

Inhaltsverzeichnis

1 Anweisungen	84
1.1 Allgemeine Sicherheitshinweise	84
1.2 Haftung des Herstellers	88
1.3 Zweck des Gerätes	89
1.4 Typenschild	89
1.5 Dieses Bedienungshandbuch	89
1.6 Entsorgung	89
1.7 Wie man dieses Bedienungshandbuch lesen muss	90
1.8 So können Sie Energie sparen	91
1.9 Leitfaden für europäische Kontrollstellen	91
2 Beschreibung	92
2.1 Allgemeine Beschreibung	92
2.2 Kochfeld	93
2.3 Bedienfeld	93
2.4 Sonstige Teile	94
2.5 Verfügbares Zubehör	95
3 Bedienung	96
3.1 Gebrauch der Zubehörteile	97
3.2 Gebrauch des Kochfeldes	98
3.3 Verwendung des Stauraums	99
3.4 Gebrauch des Backofens	99
3.5 Kochratschläge	101
3.6 Digitaler Timer	103
4 Reinigung und Wartung	107
4.1 Reinigung des Kochfeldes	108
4.2 Reinigung der Backofentür	109
4.3 Reinigung des Ofeninnenraums	111
4.4 Vapor Clean	112
4.5 Außergewöhnliche Wartung	113
5 Installation	115
5.1 Positionierung	115
5.2 Stromanschluss	120
5.3 Anweisungen für den Installateur	121

ORIGINALANLEITUNG

Wir empfehlen Ihnen, dieses Bedienungshandbuch sorgfältig durchzulesen. Hier finden Sie wichtige Hinweise, um die Ästhetik und Funktionalität Ihres Backofens wie neu erhalten zu können.

Weitere Informationen zu den Produkten sind auf der Internetseite www.smeg.com verfügbar



Anweisungen

1 Anweisungen

1.1 Allgemeine Sicherheitshinweise

Personenschäden

- Das Gerät und seine zugänglichen Teile erhitzen sich stark während des Gebrauchs. Kinder von dem Gerät fernhalten.
- Während des Verstellens von Speisen im Inneren des Backraums die Hände mit Wärmeschutzhandschuhen schützen.
- Niemals versuchen, eine Flamme oder einen Brand mit Wasser zu löschen. Das Gerät ausschalten und die Flamme mit einem Deckel oder einer Löschdecke abdecken.
- Dieses Gerät darf von Kindern ab 8 Jahren sowie von Personen mit eingeschränkten körperlichen, sensorischen oder geistigen Fähigkeiten oder Personen verwendet werden, die keine Erfahrung im Umgang mit Elektrogeräten haben, sofern diese beaufsichtigt und über die sichere Verwendung des Gerätes und die mit ihm verbundenen Gefahren angewiesen sind.
- Kinder dürfen nicht mit dem Gerät spielen.
- Kinder unter 8 Jahren dürfen sich nicht in der Nähe des Gerätes aufhalten, wenn sie nicht beaufsichtigt werden.
- Während des Betriebs Kinder unter 8 Jahren nicht in der Nähe des Gerätes lassen.
- Die Reinigung und Wartung dürfen nicht durch unbeaufsichtigte Kinder erfolgen.
- Sicherstellen, dass die Brennerkränze mit den zugehörigen Brennerdeckeln richtig in ihren Sitzen positioniert sind.
- Denken Sie daran, dass die Kochzonen sich sehr schnell erwärmen. Das Erwärmen von leeren Töpfen vermeiden. Überhitzungsgefahr.
- Der Garvorgang muss immer beobachtet werden. Ein kurzer Garvorgang muss immer und ständig überwacht werden.
- Fette und Öle können Feuer fangen, wenn sie überhitzt werden. Sich während der Zubereitung von öl- oder fetthaltigen Speisen nicht entfernen. Brennende Öle oder Fette niemals mit Wasser löschen. Den Deckel auf den Topf setzen und die entsprechende Kochzone ausschalten.
- Während des Betriebs keine Gegenstände aus Metall wie Besteck oder Geschirr auf das Kochfeld legen, denn sie könnten sich überhitzen.
- Keine spitzen Gegenstände aus Metall (Besteck oder Küchenhelfer) in die Öffnungen des Gerätes einführen.



- Kein Wasser direkt auf die heißen Backbleche gießen.
- Während des Garvorgangs muss die Backofentür fest verschlossen sein.
- Wenn Speisen bearbeitet werden müssen oder am Ende des Garvorgangs, die Tür 5 cm öffnen, den Dampf austreten lassen, dann die Tür komplett öffnen.
- Den Stauraum (wo vorhanden) nicht öffnen, solange der Backofen eingeschaltet und noch heiß ist.
- Nach der Verwendung des Ofens können die Gegenstände im Inneren des Stauraums sehr heiß sein.
- Das Gerät nach dem Gebrauch ausschalten.
- Den Stecker niemals durch Ziehen am Kabel vom Stromnetz trennen.
- ENTZÜNDBARE MATERIALIEN NICHT IM STAUHAUM (SO FERN VORHANDEN) ODER IN DER NÄHE DES GERÄTES VERWENDEN ODER AUFBEWAHREN.
- KEINE SPRAYDOSEN IN DER NÄHE DIESES GERÄTES VERWENDEN, WÄHREND DIESES IN BETRIEB IST.
- KEINE VERÄNDERUNGEN AN DIESEM GERÄT

VORNEHMEN.

- Vor jedem Eingriff auf das Gerät (Installation, Wartung, Aufstellung oder Versetzung) muss immer die persönliche Schutzausrüstung getragen werden.
- Vor jedem Eingriff auf das Gerät den Hauptschalter ausschalten.
- Die Installation und die Wartungseingriffe müssen von qualifiziertem Fachpersonal und unter Berücksichtigung der geltenden Normen vorgenommen werden.
- Niemals versuchen, das Gerät ohne den Eingriff eines qualifizierten Technikers zu reparieren.
- Um jede Art von Gefahr zu vermeiden, muss bei beschädigtem Netzkabel unverzüglich der technische Kundendienst kontaktiert werden, der dasselbe austauschen wird.

Schäden am Gerät

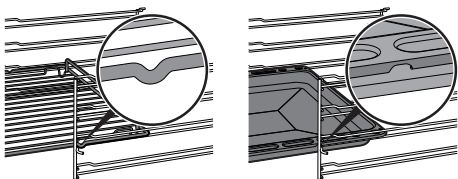
- Keine aggressiven scheuernden Reinigungsmittel bzw. scharfkantigen Metallschaber zur Reinigung der Glastür des Ofens verwenden, da diese die Oberfläche zerkratzen und zum Bruch der Glasoberfläche führen können.
- Eventuell Kochbesteck aus Holz oder Kunststoff verwenden.
- Das Gerät nicht mit einem Dampfstrahl reinigen.
- Öffnungen, Lüftungsschlitze und



Anweisungen

Wärmeauslasse nicht abdecken.

- Es ist verboten, sich auf das Gerät zu setzen.
- Roste und Backbleche müssen in die seitlichen Schienen bis zum vollständigen Einrasten eingefügt werden. Die mechanischen Sicherheitssperren vermeiden ein ungewolltes Herausziehen und müssen immer nach unten und zur Rückseite des Backofens gerichtet sein.



- Das Gerät während der Garvorgänge nicht unbeaufsichtigt lassen, da dies zu Überhitzung und Verbrennung von Fett und Öl führen kann. Besonders vorsichtig vorgehen
- Brandgefahr: Keine Gegenstände auf den Kochflächen ablegen.
- Keine Spray-Produkte in der Nähe des Backofens verwenden.
- **DIESES GERÄT DARF NICHT ALS RAUMHEIZER BENUTZT WERDEN.**
- Kein Geschirr oder Behälter aus Plastik zum Garen verwenden.
- Keine Dosen oder geschlossene Behälter in den

Backraum einführen.

- Bei der Verwendung des Backofens alle nicht verwendeten Backbleche und Roste aus dem Backraum entfernen.
- Den Backofenboden mit Alufolie oder Stanniolpapier nicht abdecken.
- Keine Töpfe oder Backbleche direkt auf den Backraumboden stellen.
- Bei Verwendung von Backpapier darauf achten, dass dieses die Zirkulation der Heißluft im Inneren des Backofens nicht behindert.
- Keine Töpfe oder Backbleche direkt auf die Innenverglasung der Backofentür stellen.
- Die Kochgefäße oder Grillpfannen müssen sich innerhalb des Umrisses des Kochfeldes befinden.
- Alle Kochgefäße müssen einen flachen und ebenen Boden aufweisen.
- Bei Überlaufen des Inhalts muss die Flüssigkeit unverzüglich vom Kochfeld entfernt werden.
- Darauf achten, dass keine säurehaltigen Substanzen wie Zitronensaft oder Essig auf das Kochfeld fallen.
- Das Gerät nicht mit einem Dampfstrahl reinigen.



- Keine leeren Töpfe oder Pfannen auf die eingeschalteten Kochzonen stellen.
- Keine rauen oder scheuernden Materialien bzw. scharfkantigen Metallschaber verwenden.
- Bei der Reinigung von Stahlteilen oder Metallflächen (z. B. eloxierte, mit Nickel behandelte oder verchromte Flächen) keine chlor-, ammoniak- oder bleichmittelhaltigen Produkte verwenden.
- Die abnehmbaren Teile des Kochfeldes wie Gitterroste, Brennerkränze und Brennerdeckel nicht im Geschirrspüler spülen.
- Die offene Backofentür beim Einschieben in den Schrank nicht als Hubvorrichtung verwenden.
- Keinen übermäßigen Druck auf die offene Backofentür ausüben.
- Den Türgriff nicht zum Anheben oder Versetzen dieses Gerätes verwenden.

Installation

- **DIESES GERÄT DARF NICHT AUF BOOTEN ODER IN WOHNWAGEN INSTALLIERT WERDEN.**
- Dieses Gerät darf nicht auf einem Sockel installiert werden.
- Das Gerät mithilfe einer anderen Person in den Schrank einschieben.
- Um mögliche Überhitzungen zu vermeiden, darf das Gerät nicht hinter einer dekorativen Tür oder einer Platte installiert werden.
- Vor der Installation prüfen, ob die Gasversorgung am Installationsort (Gasart und -druck) und die Regelung des Gerätes kompatibel sind.
- Dieses Gerät ist nicht an ein System zur Ableitung der Verbrennungsprodukte angeschlossen. Es muss gemäß den geltenden Installationsrichtlinien installiert werden. Besonders auf die Belüftungsanforderungen achten.



Anweisungen

- Die Einstellbedingungen für dieses Gerät sind auf dem Etikett der Gaseinstellung angegeben.
- Der Gasanschluss darf nur von zugelassenem Personal ausgeführt werden.
- Die Inbetriebnahme mit Versorgungsschlauch muss so erfolgen, dass die Länge der Anschlüsse bei Stahlschläuchen maximal 2 Meter und bei Gummischläuchen maximal 1,5 Meter beträgt.
- Die Schläuche dürfen nicht mit beweglichen Teilen in Kontakt kommen und nicht gequetscht werden.
- Wenn notwendig, einen Druckregler verwenden, der den geltenden Normen entspricht.
- Nach jedem Eingriff muss geprüft werden, ob das Anziehmoment der Gasanschlüsse zwischen 10 und 15 Nm beträgt.
- Nach Abschluss der Installation mithilfe einer Seifenlösung (keine Flamme!) prüfen, ob undichte Stellen vorhanden sind.
- Der Stromanschluss darf nur von zugelassenem Personal ausgeführt werden.
- Der Erdungsanschluss ist obligatorisch und ist unter Einhaltung der Sicherheitsnormen für elektrische Anlagen vorzunehmen.
- Nur Kabel verwenden, die gegen eine Temperatur von mindestens 90 °C beständig sind.
- Das Anziehmoment der Schrauben der Speiseleitungen der Klemmleiste muss 1,5-2 Nm entsprechen.

Für dieses Gerät

- Vor dem Austausch der Lampe sicherstellen, dass das Gerät ausgeschaltet ist.
- Es muss vermieden werden, sich an die offene Tür des Gerätes anzulehnen oder sich darauf zu setzen.
- Sicherstellen, dass keine Gegenstände in der Tür stecken bleiben.

1.2 Haftung des Herstellers

Der Hersteller haftet nicht für Personen- und Sachschäden, die auf die folgenden Ursachen zurückzuführen sind:

- die zweckwidrige Verwendung des Gerätes;
- die Nichtbeachtung der Vorschriften dieses Bedienungshandbuches;
- unbefugte Änderungen auch nur einzelner Gerätekomponenten;



- die Verwendung von Nichtoriginalersatzteilen.

1.3 Zweck des Gerätes

- Das Gerät ist zum Garen von Speisen in Privathaushalten bestimmt. Jeder andere Gebrauch wird als zweckwidrig angesehen.
- Das Gerät ist nicht für den Betrieb mit externen Zeitschaltuhren oder mit Fernbedienungssystemen vorgesehen.

1.4 Typenschild

Das Typenschild enthält technische Daten sowie die Seriennummer und das Prüfzeichen. Das Typenschild auf keinen Fall entfernen.

1.5 Dieses Bedienungshandbuch

Das vorliegende Bedienungshandbuch ist ein fester Bestandteil des Gerätes und ist deshalb für die ganze Lebensdauer des Gerätes sorgfältig und in Reichweite aufzubewahren.

Dieses Bedienungshandbuch vor der Benutzung des Gerätes sorgfältig durchlesen.

1.6 Entsorgung



Dieses Gerät entspricht der europäischen WEEE-Richtlinie (2012/19/EU) und muss nach Ablauf seiner Lebensdauer von anderen Abfällen getrennt entsorgt werden. Dieses Gerät enthält, gemäß der gültigen europäischen Richtlinien, keine nennenswerte Menge an gesundheits- und umweltschädlichen Stoffen.

Um das Gerät zu entsorgen:

- Das Netzkabel abschneiden und es zusammen mit dem Stecker entfernen.



Elektrische Spannung Stromschlaggefahr

- Die Hauptstromversorgung unterbrechen.
- Die Stromzufuhr des Gerätes unterbrechen.



Anweisungen

- Das Gerät bei geeigneten Sammelstellen für elektrische und elektronische Abfälle abgeben, oder es beim Kauf eines gleichwertigen Gerätes im Verhältnis eins zu eins an den Händler zurückgeben.

Die Verpackung unserer Produkte ist aus recyclingfähigem und umweltfreundlichem Material gefertigt.

- Die Verpackungsmaterialien bei geeigneten Sammelstellen abgeben.



Verpackungen aus Plastik Erstickungsgefahr

- Die Verpackung oder Teile davon nicht unbeaufsichtigt lassen.
- Vermeiden, dass Kinder mit den Plastikbeuteln der Verpackung spielen.

1.7 Wie man dieses Bedienungshandbuch lesen muss

In diesem Bedienungshandbuch werden die folgenden Konventionen verwendet:

Hinweise



Allgemeine Informationen über dieses Bedienungshandbuch, die Sicherheit und die Entsorgung.

Beschreibung



Beschreibung des Gerätes und der Zubehörteile.

Gebrauch



Informationen über den Gebrauch des Gerätes und der Zubehörteile.

Reinigung und Wartung



Anweisungen zur richtigen Reinigung und Wartung des Gerätes.

Installation



Informationen für den qualifizierten Techniker: Installation, Inbetriebsetzung und Abnahmeprüfung.



Sicherheitshinweise



Information



Empfehlung

1. Reihenfolge von Bedienungsanweisungen.

- Einzelne Bedienungsanweisung.



1.8 So können Sie Energie sparen

- Das Gerät nur dann vorheizen, wenn es vom Rezept verlangt wird.
- Sofern auf der Verpackung nicht anders angeführt, die tiefgefrorenen Lebensmittel vor dem Einfügen in den Backraum auftauen.
- Bei vielen Garvorgängen wird empfohlen, die Lebensmittel nacheinander zu garen, um den bereits vorgeheizten Backraum bestmöglichst zu nutzen.
- Vorzugsweise dunkle Formen aus Metall verwenden, da sie zu einer besseren Wärmeaufnahme beitragen.
- Bei der Verwendung des Backofens alle nicht verwendeten Backbleche und Roste aus dem Backraum entfernen.
- Den Garvorgang einige Minuten vor der normal dafür vorgesehenen Zeit abschalten. Die im Ofeninneren angesammelte Hitze lässt die Speisen für die restlichen Minuten weitergaren.
- Die Ofentür so wenig wie möglich öffnen, um Wärmeverluste zu vermeiden.
- Den Backraum stets sauber halten.

1.9 Leitfaden für europäische Kontrollstellen

Fan forced mode

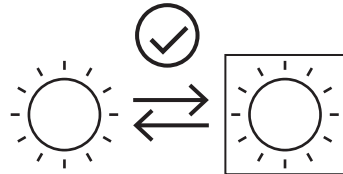
Die ÖKO-Funktion zur Bestimmung der Energieeffizienzklasse entspricht den Vorgaben der europäischen Norm EN 60350-1.

Technische Daten zur Energieeffizienz

Informationen gemäß der europäischen Energiekennzeichnungs- und Ökodesign-Verordnung sind in einem separaten Dokument enthalten, das der Produktleitung beiliegt. Diese Angaben sind im „Produktinformationsblatt“ zu finden, das von der Website auf der dem jeweiligen Produkt gewidmeten Seite heruntergeladen werden kann.

Leuchtquellen

- Dieses Gerät weist Lichtquellen auf, dessen Leuchtelemente vom Benutzer ausgetauscht werden können.

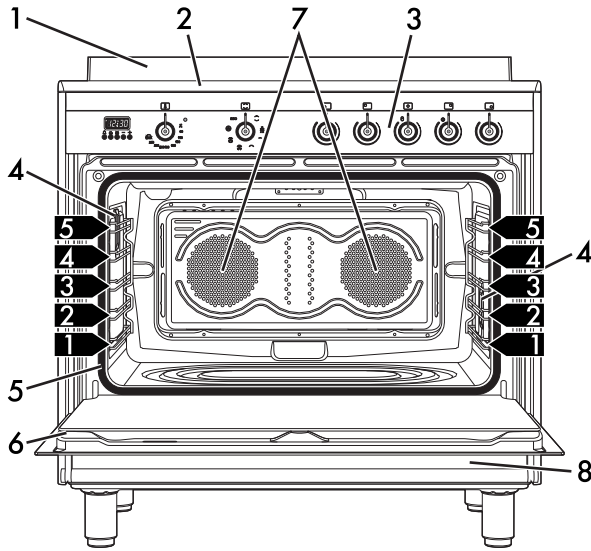


- Die in dem Produkt enthaltenen Lichtquellen sind für den Betrieb bei Umgebungstemperaturen $\geq 300^{\circ}\text{C}$ geeignet und für die Verwendung in Hochtemperaturanwendungen wie Öfen vorgesehen.
- Dieses Gerät enthält Lichtquellen der Leistungsklasse „G“.



2 Beschreibung

2.1 Allgemeine Beschreibung



1 Aufkantung

2 Kochfeld

3 Bedienfeld

4 Ofenlampe

5 Dichtung

6 Tür

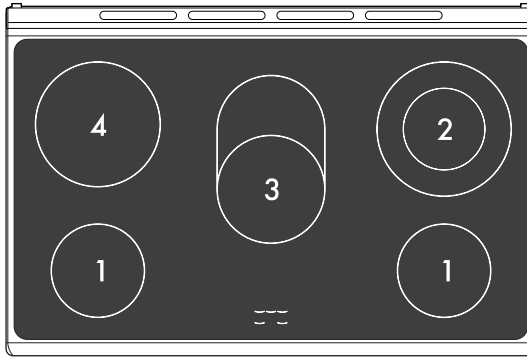
7 Gebläse

8 Stauraum

1,2,3 Halterahmen für Roste/Backbleche



2.2 Kochfeld

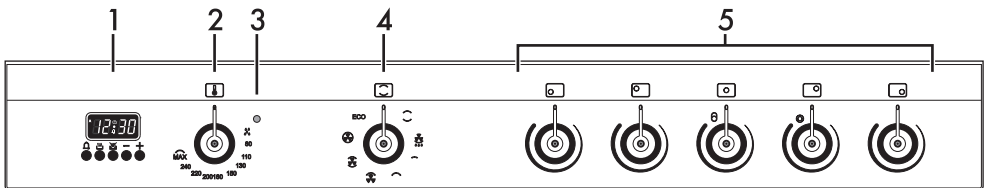


DE

Feld	Außendurchmesser (mm)	Max. Energieverbrauch (W)*	Innendurchmesser (mm)	Max. Energieverbrauch (W)*
1	150	1200	-	-
2	210	2000	120	750
3	Ovale Kochplatte	2200	170	1400
4	195	2000	-	-

* Die Leistungsstufen sind Schätzungen und hängen von den verwendeten Töpfen und Einstellungen ab.

2.3 Bedienfeld



1 Programmieruhr

Zeigt die aktuelle Uhrzeit an, kann für programmierte Garvorgänge und als Minutenzähler verwendet werden.

2 Temperaturknebel

Mit diesem Knebel können Sie die Ofentemperatur einstellen.

Drehen Sie den Knebel im Uhrzeigersinn bis zum gewünschten Wert zwischen Mindest- und Höchsttemperatur.



Beschreibung

3 Kontrolllampe

Die Kontrolllampe zeigt an, dass der Backofen vorgeheizt wird. Sie erlischt, sobald die eingestellte Temperatur erreicht wird. Gleichmäßiges Blinken zeigt an, dass die Backofentemperatur konstant gehalten wird.

4 Funktionsknebel

Die verschiedenen Betriebsmodi des Backofens eignen sich für verschiedene Gararten. Wählen Sie zunächst die gewünschte Funktion und stellen Sie anschließend mithilfe des Temperaturknebels die Temperatur ein.

5 Knebel für die Kochplatten

Mit diesen Knebeln können Sie die einzelnen Kochplatten einschalten und regeln.

Drücken und drehen Sie den Knebel im Uhrzeigersinn, um die jeweilige Kochplatte zwischen niedrigster und höchster Stufe einzustellen.

2.4 Sonstige Teile

Schienen zur Positionierung

Das Gerät verfügt über Schienen zur Positionierung von Backblechen und Rosten auf unterschiedlichen Höhen. Die Einsatzstufen sind von unten nach oben ausgerichtet (siehe 2.1 Allgemeine Beschreibung).

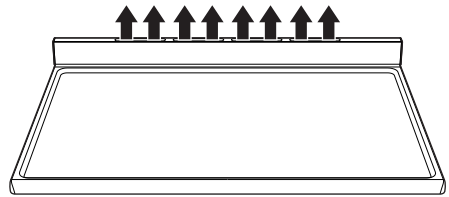
Innenbeleuchtung

Die Beleuchtung im Ofen setzt sich in Betrieb:

- Wenn die Tür geöffnet wird
- Wenn irgendeine Funktion mit Ausnahme von **ECO** ausgewählt ist.

Kühlventilator

Das Gebläse kühlt den Ofen ab und setzt sich während des Garvorgangs in Betrieb. Der Betrieb des Kühlgebläses bewirkt einen normalen Luftstrom, der an der Rückseite austritt und auch nach dem Ausschalten des Gerätes für kurze Zeit in Betrieb bleiben kann.

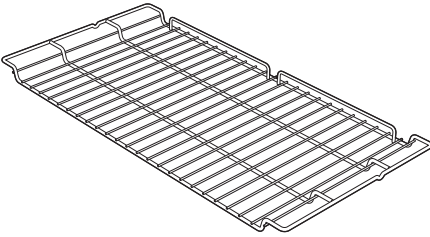


Lüftungsschlitze und Wärmeauslässe nicht abdecken.



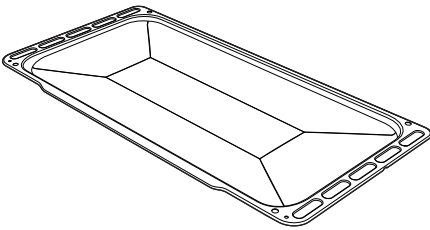
2.5 Verfügbares Zubehör

Rost für Backblech



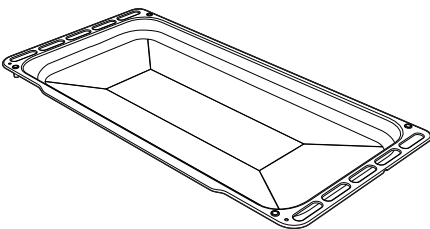
Er kann zum Garen von Speisen, die tropfen können, über dem Backblech angeordnet werden.

Blech



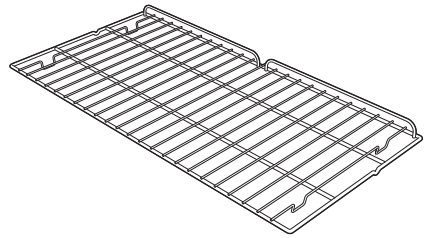
Zum Auffangen des Fetts von Speisen, die sich auf dem darüber liegenden Rost befinden.

Tiefes Backblech



Zum Auffangen des Fetts von Speisen, die sich auf dem darüber liegenden Rost befinden.

Rost



Zum Abstellen von Behältern mit Speisen während des Garens.

i Nicht alle Modelle werden mit sämtlichem Zubehör geliefert.

i Jegliches Zubehör, das mit Lebensmitteln in Kontakt kommt, muss aus Materialien bestehen, die alle gesetzlichen Anforderungen erfüllen.

i Mitgeliefertes und zusätzliches Zubehör ist bei autorisierten Kundendienstzentren erhältlich. Verwenden Sie ausschließlich Originalzubehör des Herstellers.



3 Bedienung

Anweisungen



Hohe Temperatur im Inneren des Backofens während der Verwendung.

Verbrennungsgefahr

- Die Backofentür während des Garvorgangs geschlossen halten.
- Hände mit Wärmeschutzhandschuhen schützen, wenn Sie Speisen im Ofen verschieben.
- Heizwiderstände im Inneren des Backofens nicht berühren.
- Kein Wasser direkt auf die heißen Backbleche gießen.
- Lassen Sie keine Kinder unter 8 Jahren in die Nähe des laufenden Gerätes.
- Falls Sie Speisen verschieben oder entnehmen möchten, öffnen Sie die Tür einige Sekunden lang 5 cm weit, lassen Sie den Dampf entweichen und öffnen Sie sie anschließend vollständig.
- Öle und Fette können sich unter hohen Temperaturen entzünden. Seien Sie extrem vorsichtig.



Hohe Temperatur im Inneren des Backofens während der Verwendung.

Verbrennungsgefahr

- Öffnen Sie den Stauraum auf keinen Fall, solange der Backofen eingeschaltet und noch heiß ist.
- Nach der Verwendung des Ofens können die Gegenstände im Inneren des Stauraums sehr heiß sein.



**Unsachgemäßer Gebrauch
Gefahr von Schäden an den
Oberflächen**

- Den Backofenboden nicht mit Alufolie oder Stanniolpapier abdecken.
- Bei Verwendung von Backpapier darauf achten, dass dieses die Zirkulation der Heißluft im Inneren des Backofens nicht behindert.
- Keine Töpfe oder Backbleche auf den Backofenboden stellen.
- Keine Töpfe oder Backbleche auf das Glasfeld der offenen Tür stellen.
- Kein Wasser direkt auf die heißen Backbleche gießen.
- Kochgefäße und Grillplatten müssen in der Mitte der Kochplatte platziert werden.
- Die Unterseite aller Pfannen muss glatt und eben sein.
- Bei Überlaufen des Inhalts muss die Flüssigkeit unverzüglich von dem Kochfeld entfernt werden.
- Keine Pfannen mit unebenem oder rauem Boden aufsetzen.
- Keine harten Objekte auf die Oberfläche des Kochfeldes fallen lassen.
- Falls Sie Risse bemerken, schalten Sie das Gerät sofort ab, trennen Sie die Stromverbindung und wenden Sie sich an den technischen Kundendienst.
- Das Kochfeld nicht als Arbeitsoberfläche verwenden.



Hohe Temperatur im Inneren des Backofens während der Verwendung.

Brand- und Explosionsgefahr

- Versprühen Sie keine Produkte in Sprayform in der Nähe des Geräts.
- Keine brennbaren Materialien in der Nähe des Backofens oder des Stauraums aufbewahren oder verwenden.
- Kein Geschirr oder Behälter aus Plastik zum Garen von Speisen verwenden.
- Keine geschlossenen Dosen oder Behälter im Backofen verwenden.
- Den Backofen während des Garvorgangs von Speisen, die Fette oder Öle abgeben können, nicht unbeaufsichtigt lassen.
- Bei der Verwendung des Backofens alle nicht verwendeten Backbleche und Roste aus dem Backraum entfernen.

Erstmalige Inbetriebnahme

1. Alle Schutzfolien im Inneren oder auf den Außenflächen des Gerätes einschließlich des Zubehörs entfernen.
2. Eventuelle Etiketten (mit Ausnahme des Schildes mit den technischen Daten) von den Zubehörteilen und im Ofen entfernen.
3. Alle Zubehörteile des Gerätes entfernen und waschen (siehe 4 Reinigung und Wartung).

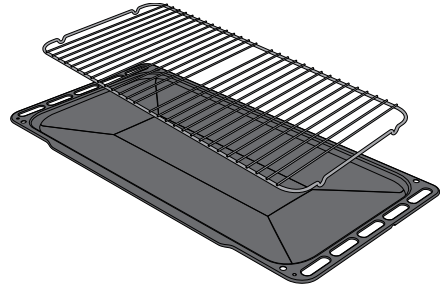
Ofeninnenraum

4. Den leeren Ofen auf die höchste Temperatur aufheizen, um eventuelle Rückstände des Herstellungsprozesses zu beseitigen.

3.1 Gebrauch der Zubehörteile

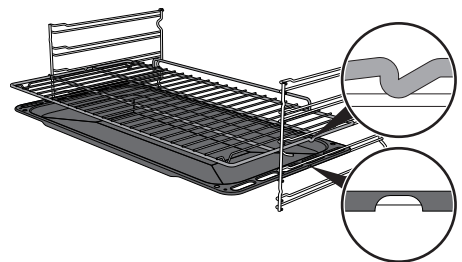
Rost für Backblech

Der Ablagerost wird in das Blech eingesetzt. Auf diese Weise können Fette separat von den gegarten Speisen aufgefangen werden.



Roste und Backbleche

Roste und Backbleche müssen bis zum Anschlag in die seitlichen Führungen eingesetzt werden. Die mechanische Sicherheitssperre verhindert die versehentliche Entnahme der Roste und muss nach unten und in Richtung der Ofenrückseite zeigen.



Roste und Backbleche müssen sanft und bis zum Anschlag in die seitlichen Führungen eingesetzt werden.



Bedienung



Reinigen Sie die Bleche vor dem ersten Gebrauch, um alle Rückstände aus dem Herstellungsprozess zu entfernen.

3.2 Gebrauch des Kochfeldes

Restwärme



Unsachgemäßer Gebrauch Verbrennungsgefahr

- Kinder können die Kontrolllampe für die Restwärme nicht sehen. Nach dem Garen sind die abgeschalteten Kochplatten noch für einige Zeit heiß. Achten Sie darauf, dass Kinder diese nicht berühren.

Die Kontrolllampen zwischen den Kochplatten leuchten auf, wenn mindestens eine Kochplatte wärmer als 60 °C ist und erlöschen, wenn die Platte unter 60 °C abgekühlt ist.

Kochplatten einschalten



Das Gerät verfügt über Kochplatten mit unterschiedlichen Durchmessern und Leistungswerten. Position und Ränder der Kochfelder sind durch Markierungen auf dem Glas gekennzeichnet.

Die Kochplatten sind vom Typ **HIGH-LIGHT**. Sie werden nach einigen Sekunden eingeschaltet und die Hitze kann mit den Knebeln am Bedienfeld eingestellt werden.

Kochplatten ausschalten

Drehen Sie den jeweiligen Knebel auf **0**, um eine Kochplatte auszuschalten.

Doppelte Kochplatten

Um die doppelten Kochplatten einzuschalten, drehen Sie den Knebel auf den höchsten Wert und anschließend auf das Symbol  bzw. . Wenn Sie den Knebel loslassen, kehrt er automatisch auf den höchsten Temperaturwert zurück.

Um die Hitze der doppelten Kochbereiche zu steuern, drehen Sie den Knebel auf den gewünschten Wert.

Um zum normalen Betrieb mit einem zentralen Feld zurückzukehren, drehen Sie den Knebel auf **0** und anschließend wieder auf die gewünschte Position zwischen Minimum und Maximum.

Praktische Tipps für den Gebrauch des Kochfeldes

- Der Durchmesser des Topfbodens muss mit dem Durchmesser der Kochplatte übereinstimmen.



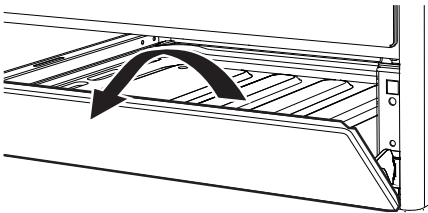
- Achten Sie beim Kauf eines Topfes darauf, dass der angegebene Durchmesser für die Ober- oder Unterseite der Topfes gilt. Der obere Durchmesser ist normalerweise größer als der untere.
- Der Boden Ihrer Töpfe und Pfannen muss dick und absolut eben sein. Der Unterboden sollte außerdem sauber und trocken sein. Das Kochfeld muss ebenfalls sauber und trocken sein.
- Bei der Zubereitung von Speisen mit langer Kochzeit können Sie mit einem Dampfkochtopf Zeit und Energie sparen und außerdem die Vitamine in den Lebensmitteln erhalten.



- Achten Sie darauf, dass der Dampfkochtopf genügend Flüssigkeit enthält und sich nicht überhitzt. Andernfalls können Schäden am Kochtopf und an der Kochplatte selbst entstehen.
- Decken Sie Töpfe und Pfannen nach Möglichkeit immer mit einem Deckel ab.
- Wählen Sie geeignete Töpfe für die Menge aus, die Sie zubereiten möchten. Ein großer, halbleerer Topf verbraucht unnötig viel Energie.
- Verwenden Sie keine Töpfe aus Gusseisen oder mit rauer Bodenfläche.

3.3 Verwendung des Stauraums

Der Stauraum befindet sich unterhalb des Herdes. Ziehen Sie den Griff zu sich hin, um den Stauraum zu öffnen. Im Stauraum können Töpfe oder metallische Objekte aufbewahrt werden, solange das Gerät verwendet wird.




3.4 Gebrauch des Backofens

Einschaltung des Ofens


So schalten Sie den Ofen ein:

1. Wählen Sie mit dem Funktionsknebel die gewünschte Funktion aus.
2. Wählen Sie mit dem Temperaturnebel die gewünschte Temperatur aus.



Stellen Sie sicher, dass auf der Programmieruhr das Symbol für die Gardauer  angezeigt wird. Andernfalls kann der Ofen nicht eingeschaltet werden.

Drücken Sie die Tasten  und

 gleichzeitig, um die Programmieruhr zurückzusetzen.

Funktionsliste



Statisch

Die Wärme kommt gleichzeitig von oben und von unten, weshalb sich dieser Vorgang für das Garen von bestimmten Speisen eignet. Der herkömmliche Garvorgang, auch als statisches Backen bekannt, eignet sich zum Garen von jeweils nur einem Gericht. Dieser Garvorgang ist ideal zum Braten, insbesondere von fettem Fleisch wie Gans oder Ente, sowie zum Backen von Brot und Kuchen.



Heißluft + Unterhitze

Die Kombination aus Heißluft und Unterhitze verkürzt die Garzeit. Diese Funktion eignet sich zum Sterilisieren oder zum Fertiggraren von Speisen, die zwar außen bereits gut gegart sind, nicht jedoch im Inneren, weshalb etwas mehr Hitze zugeführt werden muss. Perfekt für jede Art von Speise. Bei Pyrolysemodellen sind die speziellen Auftau- und Aufgefunktionen ebenfalls unter dieser Funktion zu finden.



Kleiner Grill

Diese Funktion ermöglicht das Grillen von kleinen Fleisch- und Fischmengen, von Spießern, Toasts und allen Gemüsearten durch die ausschließliche Einwirkung der von dem mittleren Element ausgehenden Wärme.



Grill

Die vom Grillelement abgegebene Hitze ermöglicht ein perfektes Grillen insbesondere von dünnen und mitteldicken Fleischstücken. In Kombination mit dem Drehspieß (falls installiert) lässt sich gegen Ende des Grillvorgangs eine gleichmäßige Bräunung der Speisen erzielen. Perfekt für Würste, Rippchen und Speck. Mit dieser Funktion können Sie große Mengen an Speisen, insbesondere Fleisch, gleichmäßig grillen.



Grill + Umluft

Die von dem Lüfter produzierte Luft mildert den starken, vom Grill erzeugten Hitzestrom und ermöglicht so, auch dickere Speisen optimal zu grillen. Perfekt für dicke Fleischstücke (z. B. Schweinshaxen).



Statisch + Umluft

Der Lüfterbetrieb in Kombination mit dem herkömmlichem Garen sorgt selbst bei komplizierteren Rezepten für ein gleichmäßiges Garen. Perfekt für Kekse und Kuchen, sogar bei gleichzeitigem Garen auf mehreren Schienen. (Für das Garen auf mehreren Schienen gleichzeitig empfehlen wir die 2. und die 4. Schiene).



Umluft mit Heißluft

Mit der Kombination aus Umluft und Heißluftbeheizung (in die Ofenrückseite eingebaut) können auf mehreren Schienen verschiedene Speisen gegart werden, sofern diese die gleichen Temperaturen und Garverfahren benötigen. Die Heißluftzirkulation sorgt für eine sofortige, gleichmäßige Verteilung der Hitze. So ist es zum Beispiel möglich, Fisch, Gemüse und Kekse gleichzeitig (auf verschiedenen Ebenen) zu garen, ohne dass sich Gerüche und Aromen vermischen.



ECO

Eco

Diese Funktion eignet sich besonders für das Kochen auf einem einzigen Rost bei geringem Energieverbrauch.

Es wird für alle Arten von Lebensmitteln empfohlen, ausgenommen solche, die viel Feuchtigkeit erzeugen können (z.B. Gemüse).

Um eine maximale Energieeinsparung zu erzielen und die Garzeit zu verkürzen, wird empfohlen, die Speisen ohne Vorwärmung in den Ofen zu stellen.



Bei Verwendung der ECO-Funktion darf die Tür während des Kochens nicht geöffnet werden.



Mit der ECO-Funktion sind die Gar- (und Vorwärmzeiten) länger.



Die ECO-Funktion ist eine empfindliche Garfunktion und wird für Lebensmittel empfohlen, die Temperaturen unter 210 °C standhalten; bei höheren Temperaturen wählen Sie eine andere Funktion.



Vapor Clean

Diese Funktion, bei der Dampf zum Einsatz kommt, erleichtert das Reinigen. Der Dampf entsteht aus einer kleinen Menge Wasser, das in die dafür vorgesehene Vertiefung im Backofenboden gegossen wird.



3.5 Kochratschläge


Allgemeine Ratschläge

- Beim Garen auf mehreren Stufen wird empfohlen, eine Umlufffunktion zu verwenden, um ein gleichmäßiges Garen auf allen Stufen zu erhalten.
- Die Garzeit kann durch eine Erhöhung der Temperatur nicht beschleunigt werden (die Speisen werden unter Umständen von außen übergart und bleiben innen roh).

Ratschläge für Fleisch

- Die Garzeit variiert je nach Dicke und Qualität der Speisen und nach persönlichem Geschmack.
- Verwenden Sie für Fleisch ein Garthermometer oder drücken Sie mit einem Löffel auf den Braten. Wenn die Oberfläche hart ist, ist das Fleisch fertig; ansonsten braucht es noch einige Minuten.

Tipps für Garvorgänge mit Grill und mit der Funktion Grill + Umluft

- Sie können den Grilleffekt beeinflussen, indem Sie das Fleisch entweder in den kalten oder in den vorgeheizten Ofen geben.
- Bei Verwendung der Funktion Grill + Umluft ist es empfehlenswert, den Ofen vor dem Grillen vorzuheizen.
- Stellen Sie das Gargut mittig auf den Rost.
- Bei Verwendung der Grillfunktion ist es für ein optimales Grillresultat empfehlenswert, den Temperaturknobel auf den maximalen Wert nahe dem Symbol  zu drehen.



- Die Speisen sollten vor dem Garen gewürzt werden. Auch Öl oder zerlassene Butter sollten vor dem Garen aufgetragen werden.
- Zum Auffangen von Flüssigkeiten, die beim Grillen entstehen, das Ofenblech in die unterste Schiene schieben.

Tipps zum Backen von Gebäck und Keksen

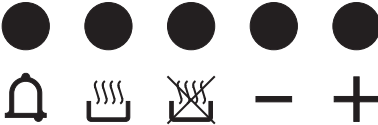
- Verwenden Sie dunkle Metallformen, da diese die Hitze besser absorbieren.
- Temperatur und Backzeit variieren je nach Qualität und Konsistenz des Teigs.
- Überprüfen, ob das Gebäck innen ausreichend durchgebacken ist: Gegen Ende der Backzeit einen Zahnstocher in den höchsten Punkt des Gebäcks stecken. Wenn der Teig nicht am Zahnstocher kleben bleibt, ist das Gebäck fertig.
- Wenn das Gebäck zusammenfällt, sobald es aus dem Ofen genommen wird, muss beim nächsten Backen die eingestellte Temperatur um ungefähr 10°C gesenkt und eventuell eine längere Garzeit gewählt werden.
- Beim Backen von Gebäck oder Garen von Gemüse kann es auf dem Glas der Ofentür zu übermäßiger Kondensation kommen. Um dies zu vermeiden, öffnen Sie die Tür während der Back- bzw. Garzeit mehrere Male sehr vorsichtig.


Ratschläge für das Auftauen und Aufgehen


- Die tiefgefrorenen Speisen ohne ihre Verpackung in einem Behälter ohne Deckel auf die erste Schiene des Ofens stellen.
- Die Speisen nicht übereinander legen.
- Beim Auftauen von Fleisch wird empfohlen, die Speisen auf einen Rost auf die zweite Schiene und ein Backblech auf die erste Schiene zu schieben. Auf diese Weise kommen die Speisen nicht mit der beim Auftauen entstehenden Flüssigkeit in Kontakt.
- Sie können die empfindlichsten Teile mit Alufolie abdecken.
- Zur Gewährleistung des guten Aufgehens empfiehlt es sich, einen Behälter mit Wasser auf den Backofenboden zu stellen.




3.6 Digitaler Timer





 Minutenzähler



 Taste für die Gardauer

 Taste für das Garende


 Taste zur Verringerung des Werts


 Taste zu Erhöhung des Werts





 Stellen Sie sicher, dass auf der Programmieruhr das Symbol für die Gardauer  angezeigt wird. Andernfalls kann der Ofen nicht eingeschaltet werden.

Drücken Sie die Tasten  und  gleichzeitig, um die Programmieruhr zurückzusetzen.

Einstellung der Uhrzeit

 Der Ofen kann nicht eingeschaltet werden, wenn die Uhrzeit nicht eingestellt ist.

Beim ersten Gebrauch oder nach einem Stromausfall erscheinen auf dem Display die blinkenden Ziffern .










1. Drücken Sie die Tasten  und  gleichzeitig. Daraufhin blinkt der Punkt zwischen den Stunden und Minuten.
2. Stellen Sie die Zeit mit den Tasten  und  ein. Halten Sie eine Taste gedrückt, um die Zeit schnell vor- oder zurückzustellen.
3. Drücken Sie die Taste  oder warten Sie 5 Sekunden. Der Punkt zwischen den Stunden und Minuten hört auf zu blinken.
4. Das Symbol  auf dem Display zeigt an, dass das Gerät einsatzbereit ist.





Bedienung

Zeitgesteuerter Garvorgang

i Mit dieser Funktion kann ein Garvorgang zu einer bestimmten, vom Benutzer eingestellten Zeit gestartet und beendet werden.


1. Nach Auswahl der gewünschten Garfunktion und -temperatur die Taste  drücken. Auf dem Display erscheinen die Ziffern  und das Symbol  zwischen der Stunden- und der Minutenanzeige.
2. Die gewünschte Dauer in Minuten mit der Taste  oder  einstellen.
3. Die Funktion wird nach ungefähr 5 Sekunden aktiviert. Während dieser Zeit keine Tasten drücken. Die aktuelle Zeit und die Symbole  und  erscheinen auf dem Display.
4. Nach Ende der Garzeit werden die Heizelemente deaktiviert. Auf dem Display erlischt das Symbol , das Symbol  leuchtet auf und der Summer ertönt.
5. Um das akustische Signal auszuschalten, eine beliebige Taste der Programmieruhr drücken.

6. Drücken Sie die Tasten  und  gleichzeitig, um die Programmieruhr zurückzusetzen.





Eine Garzeit von mehr als 10 Stunden kann nicht programmiert werden.



Nach der Eingabe die Taste  zur Anzeige der verbleibenden Garzeit drücken.




Zum Zurücksetzen des eingestellten Programms gleichzeitig die Tasten  und  drücken und den Ofen von Hand ausschalten.

Programmierter Garvorgang



Mit der Funktion Programmierter Garvorgang kann ein Garvorgang zu einer vom Benutzer eingestellten Zeit gestartet und zu einer ebenfalls voreingestellten Zeit beendet werden.

1. Garzeit wie unter dem vorigen Punkt "Zeitgesteuerter Garvorgang" beschrieben einstellen.
2. Taste  drücken. Die Summe der aktuellen Zeit plus der voreingestellten Garzeit wird auf dem Display angezeigt.



3. Die gewünschte Dauer in Minuten mit der Taste oder einstellen.
4. Die Funktion wird nach ungefähr 5 Sekunden aktiviert. Während dieser Zeit keine Tasten drücken. Die aktuelle Zeit und die Symbole und erscheinen auf dem Display.
5. Nach Ende der Garzeit werden die Heizelemente deaktiviert. Auf dem Display erlischt das Symbol , das Symbol leuchtet auf und der Summer ertönt.
6. Um das akustische Signal auszuschalten, eine beliebige Taste der Programmieruhr drücken.
7. Drücken Sie die Tasten und gleichzeitig, um die Programmieruhr zurückzusetzen.



Nach der Eingabe die Taste zur Anzeige der verbleibenden Garzeit drücken. Um das Ende der Garzeit auf dem Display anzuzeigen, drücken Sie die Taste .

Löschen von eingestellten Daten

- Drücken Sie die Tasten und gleichzeitig, um die Programmeinstellungen zurückzusetzen.
- Falls der Garvorgang noch läuft, den Ofen von Hand ausschalten.

Minutenzähler



Der Minutenzähler schaltet den Garvorgang nicht ab, sondern informiert den Benutzer lediglich, wenn die eingestellte Zeit abgelaufen ist.

Der Minutenzähler kann jederzeit aktiviert werden.

1. Taste drücken. Auf dem Display erscheinen die Ziffern und die Kontrolllampe zwischen der Stunden- und der Minutenanzeige beginnt zu blinken.
2. Die gewünschte Dauer in Minuten mit der Taste oder einstellen.
3. Der Minutenzähler wird nach ungefähr 5 Sekunden aktiviert. Während dieser Zeit keine Tasten drücken. Die aktuelle Zeit und die Symbole und erscheinen auf dem Display.



Eine Garzeit von mehr als 24 Stunden kann nicht programmiert werden.



Nachdem der Minutenzähler programmiert wurde, erscheint auf dem Display wieder die aktuelle Zeit. Zum Anzeigen der verbleibenden programmierten Zeit die Taste drücken.

Einstellung der Lautstärke

Die Lautstärke des akustischen Signals kann auf 3 verschiedene Stufen eingestellt werden. Zum Ändern der Einstellung die Taste drücken, während das akustische Signal ertönt.



Bedienung

Tabelle der Garvorgänge

Gerichte	Gewicht (Kg)	Funktion	Schienenposition von unten	Temperatur (°C)	Zeit (in Minuten)	
Lasagne	3 - 4	Statisch	1	220 - 230	45 - 50	
Nudeln überbacken	3 - 4	Statisch	1	220 - 230	45 - 50	
Kalbsbraten	2	Turbo-Heißluft/Statisch + Umluft	2	180 - 190	90 - 100	
Schweinskarree	2	Turbo-Heißluft/Statisch + Umluft	2	180 - 190	70 - 80	
Bratwürste	1,5	Grill + Umluft	4	MAX	15	
Roastbeef	1	Turbo-Heißluft/Statisch + Umluft	2	200	40 - 45	
Gebrautes	1,5	Heißluft	2	180 - 190	70 - 80	
Truthahnbrustfilet	3	Turbo-Heißluft/Statisch + Umluft	2	180 - 190	110 - 120	
Schweinenacken	2 - 3	Turbo-Heißluft/Statisch + Umluft	2	180 - 190	170 - 180	
Brathähnchen	1,2	Turbo-Heißluft/Statisch + Umluft	2	180 - 190	65 - 70	
					1. Seite	2. Seite
Schweinekotelett	1,5	Grill + Umluft	4	MAX	15	5
Rippchen	1,5	Grill + Umluft	4	MAX	10	10
Schweinebauch	0,7	Grill	5	MAX	7	8
Schweinefilet	1,5	Grill + Umluft	4	MAX	10	5
Filetsteaks	1	Grill	5	MAX	10	7
Lachsforelle	1,2	Turbo-Heißluft/Statisch + Umluft	2	150 - 160	35 - 40	
Seeteufel	1,5	Turbo-Heißluft/Statisch + Umluft	2	160	60 - 65	
Steinbutt	1,5	Turbo-Heißluft/Statisch + Umluft	2	160	45 - 50	
Pizza	1	Turbo-Heißluft/Statisch + Umluft	2	MAX	8 - 9	
Brot	1	Heißluft	2	190 - 200	25 - 30	
Focaccia	1	Turbo-Heißluft/Statisch + Umluft	2	180 - 190	20 - 25	
Rührteigkuchen	1	Heißluft	2	160	55 - 60	
Mürbeteigkuchen	1	Heißluft	2	160	35 - 40	
Quarkkuchen	1	Heißluft	2	160 - 170	55 - 60	
Marmeladentörtche	1	Turbo-Heißluft/Heißluft	2	160	20 - 25	
Paradiestorte	1,2	Heißluft	2	160	55 - 60	
Windbeutel	1,2	Turbo-Heißluft/Heißluft	2	180	80 - 90	
Biskuitgebäck	1	Heißluft	2	150 - 160	55 - 60	
Milchreis	1	Turbo-Heißluft/Heißluft	2	160	55 - 60	
Brioche	0,6	Heißluft	2	160	30 - 35	

Die angegebenen Zeiten verstehen sich ohne Vorheizzeiten und dienen lediglich als Richtlinie.



4 Reinigung und Wartung

Anweisungen



Unsatzgemäßer Gebrauch Gefahr von Schäden an den Oberflächen

- Das Gerät nicht mit einem Dampfstrahl reinigen.
- Bei der Reinigung von Stahlteilen oder Metallflächen (z.B. eloxierte, mit Nickel behandelte oder verchromte Flächen) keine chlor-, ammoniak- oder bleichmittelhaltigen Produkte verwenden.
- Glasteile nicht mit scheuernden oder ätzenden Reinigungsmitteln reinigen (z.B. Scheuerpulver, Fleckentferner oder Metallschwämme).
- Keine rauen oder scheuernden Materialien bzw. scharfkantige Metallschaber verwenden.
- Waschen Sie die entnehmbaren Teile wie z. B. Kochfeldgitter, Flammenverteiler und Brennerkappen nicht in der Spülmaschine.
- Achten Sie beim Garen darauf, dass kein Zucker oder süße Mischungen auf das Kochfeld gelangen und keine schmelzenden Materialien (Kunststoff oder Alufolie) darauf abgestellt werden. Falls dies doch geschieht, schalten Sie das Gerät sofort aus, um eine Beschädigung der Oberfläche zu vermeiden, und reinigen Sie die noch lauwarme Platte mit dem mitgelieferten Schaber.



Wir empfehlen hierzu die beim Hersteller erhältlichen Reinigungsmittel.

Reinigung der Oberflächen

Um die Oberflächen in bestem Zustand zu erhalten, sollten sie, nach Auskühlung, nach jedem Gebrauch regelmäßig gereinigt werden.

Tägliche Reinigung

Immer nur spezifische und nicht scheuernde Produkte verwenden, die keine säurehaltigen Substanzen auf Chlorbasis enthalten.

Das Produkt auf einen feuchten Lappen geben und auf die Flächen auftragen. Sorgfältig spülen und mit einem weichen Tuch oder Lappen aus Mikrofaser abtrocknen.

Flecken oder Speiserückstände

Unter keinen Umständen Metallschwämme und schneidende Schaber verwenden, damit die Oberfläche nicht beschädigt wird.

Verwenden Sie normale, nicht kratzende Produkte für Edelstahl, weiche, nicht kratzende Schwämme und eventuell Holz- oder Kunststoffgeräte. Gründlich nachspülen und mit einem weichen Tuch oder einem Lappen aus Mikrofaser abtrocknen.

Keine Speisereste auf Zuckerbasis im Ofen trocknen lassen (z. B. Marmelade), da sie die emaillierte Beschichtung im Inneren des Gerätes beschädigen können.



Trocknen Sie das Gerät nach der Reinigung gründlich, um die Auswirkung von Wasser oder Reinigungsmittel auf den Betrieb zu verhindern oder das Zurückbleiben unansehnlicher Flecke zu vermeiden.



4.1 Reinigung des Kochfeldes

Reinigung des Glaskeramikkochfeldes

Helle Flecken von Pfannen mit Aluminiumboden lassen sich leicht mit einem in Essig angefeuchteten Tuch entfernen.

Entfernen Sie verbrannte Rückstände nach dem Garen mit dem mitgelieferten Schaber, reinigen Sie mit Wasser nach und wischen Sie die Oberfläche mit einem sauberen Lappen ab. Durch regelmäßigen Gebrauch des Schabers kann der Verbrauch von chemischen Produkten für die tägliche Reinigung des Kochfeldes wesentlich reduziert werden.

Schmutz, der beim Waschen von Salat oder Kartoffeln auf das Kochfeld gelangt, kann die Oberfläche beim Verschieben von Töpfen zerkratzen.

Entfernen Sie daher jegliche Verunreinigungen auf der Oberfläche sofort.

Farbveränderungen haben keine Auswirkungen auf den Betrieb und die Stabilität der Glasoberfläche. Nicht das Material des Kochfeldes verfärbt sich, sondern lediglich Rückstände, die nicht entfernt wurden und verbrannt sind.

Glänzende Bereiche können entstehen, wenn z.B. Aluminiumpfannen auf der Oberfläche reiben oder wenn ungeeignete Reinigungsmittel verwendet werden. Diese Flecken sind mit herkömmlichen Reinigungsmitteln schwer zu entfernen. Unter Umständen müssen Sie den Reinigungsprozess mehrfach wiederholen. Scheuernde Reinigungsmittel und unebene Topfböden können die Oberfläche des Kochfeldes mit der Zeit abnutzen und zur Bildung von Flecken führen.

Wöchentliche Reinigung

Reinigen und pflegen Sie das Kochfeld wöchentlich mit einem herkömmlichen Glaskeramik-Reinigungsmittel. Beachten Sie dabei immer die Anweisungen des Herstellers. Das Silikon in diesen Produkten bildet einen wasser- und schmutzabweisenden Schutzfilm. Eventuelle Flecken sammeln sich auf diesem Film und können problemlos entfernt werden. Trocknen Sie die Oberfläche nach der Reinigung mit einem sauberen Tuch ab. Achten Sie darauf, dass keine Reinigungsmittel auf der Kochfläche zurückbleiben. Andernfalls können aggressive Reaktionen stattfinden und die Struktur der Kochfläche beschädigen.

Knöpfe



Verwenden Sie bei der Reinigung der Knöpfe keine aggressiven alkoholhaltigen Produkte oder Produkte zur Reinigung von Stahl und Glas, da diese Produkte dauerhafte Schäden verursachen können.

Die Knöpfe sollten mit einem weichen, mit lauwarmem Wasser angefeuchteten Tuch gereinigt und anschließend sorgfältig getrocknet werden. Sie können durch Herausziehen aus dem Gehäuse entfernt werden.



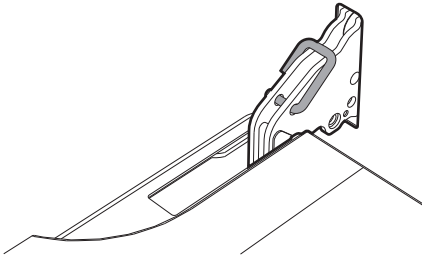
4.2 Reinigung der Backofentür

Entfernen der Backofentür

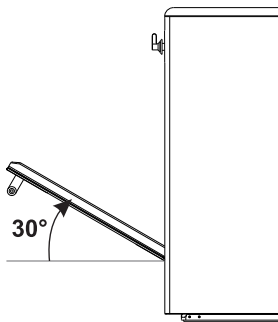
Die Tür kann zur leichteren Reinigung entnommen und auf eine Unterlage gelegt werden.

Entnehmen Sie die Tür wie folgt:

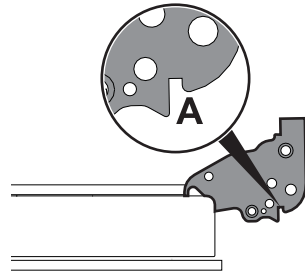
1. Öffnen Sie die Tür komplett und setzen Sie zwei Bolzen wie in der Abbildung gezeigt in die Löcher an den Scharnieren ein.



2. Greifen Sie die Tür an beiden Seiten mit beiden Händen und heben Sie sie in einem Winkel von ca. 30° heraus.



3. Setzen Sie die Scharniere zum Wiedereinbau in die entsprechenden Öffnungen im Ofen und stellen Sie sicher, dass die Einbuchtungen **A** vollständig in der jeweiligen Öffnung sitzen. Senken Sie die Tür ab und entnehmen Sie die Bolzen aus den Scharnieren, wenn die korrekte Position erreicht ist.



Reinigung der Türverglasung

Die Türverglasung sollte stets sorgfältig sauber gehalten werden. Verwenden Sie eine saugfähige Küchenrolle. Entfernen Sie hartnäckigen Schmutz mit einem feuchten Tuch und normalem Spülmittel.

DE

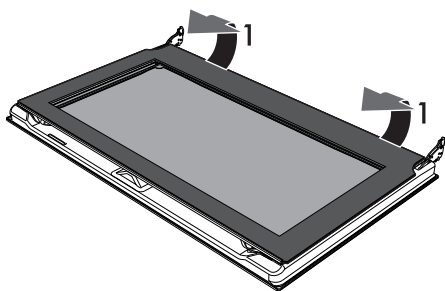


Reinigung und Wartung

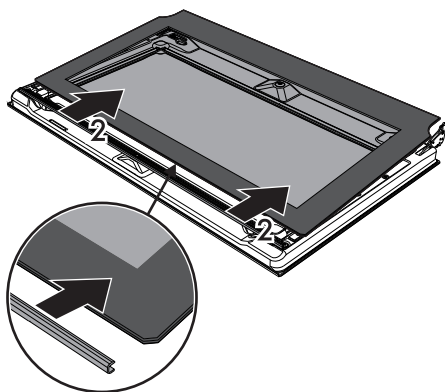
Entfernen der Innenverglasung

Zur leichteren Reinigung kann die Innenverglasung der Tür herausgenommen werden.

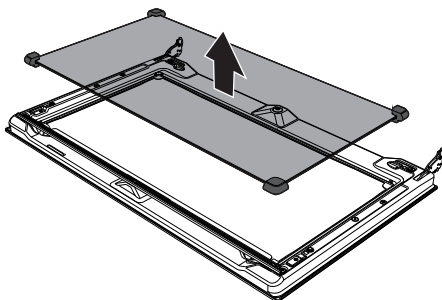
1. Öffnen Sie die Backofentür.
2. Positionieren Sie die Halteklammern in den Löchern der Scharniere, um ein versehentliches Schließen der Tür zu verhindern.
3. Ziehen Sie den hinteren Teil der inneren Glasscheibe leicht nach oben und folgen Sie dabei den Pfeilen (1).



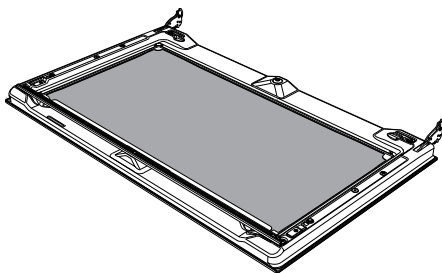
4. Ziehen Sie die innere Glasscheibe aus der vorderen Leiste (2), um sie von der Tür zu entfernen.



5. Heben Sie diese zum Entnehmen nach oben heraus.



6. Reinigen Sie die äußere Glasscheibe und die zuvor entnommenen Scheiben. Verwenden Sie eine saugfähige Küchenrolle. Entfernen Sie hartnäckigen Schmutz mit einem feuchten Tuch und neutralem Spülmittel.



7. Wenn Sie die Reinigung beendet haben, setzen Sie die Zwischenglasscheibe wieder in ihr Gehäuse in die Tür ein.
8. Um die innere Glasscheibe neu zu positionieren, schieben Sie das Oberteil in die Türleiste und stecken Sie die beiden hinteren Stifte durch leichten Druck in ihre Sitze.



4.3 Reinigung des Ofeninnenraums

Reinigen Sie Ihren Ofen regelmäßig nach dem Abkühlen, um diesen im bestmöglichen Zustand zu erhalten.

Lassen Sie keine Lebensmittelreste im Ofen antrocknen, da dies die Beschichtung beschädigen kann.

Entnehmen Sie die beweglichen Teile vor dem Reinigen.

Entnehmen Sie die folgenden Teile, um die Reinigung zu erleichtern:

- Tür
- Halterahmen für Roste/Bleche
- Dichtung



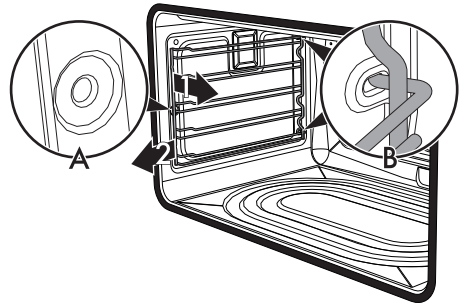
Falls Sie spezielle Reinigungsprodukte verwenden, sollten Sie den Ofen 15 - 20 Minuten lang bei maximaler Temperatur laufen lassen, um alle Rückstände zu entfernen.

Entnehmen Sie die Halterahmen für Roste/Bleche.

Die Halterahmen können zur leichteren Reinigung der Seitenwände entnommen werden.

Zum Entnehmen der Halterahmen für Roste/Bleche:

- Ziehen Sie den Rahmen innerhalb des Ofens nach innen, um ihn aus der Einrastvorrichtung **A** zu entfernen und schieben Sie ihn aus den Sitzen **B** an der Rückseite.



- Wiederholen Sie den obigen Vorgang nach der Reinigung, um die Halterahmen wieder einzusetzen.



Reinigung und Wartung

4.4 Vapor Clean



Vapor Clean ist ein unterstütztes Reinigungsverfahren, das das Entfernen von Schmutz erleichtert. Durch dieses Verfahren ist es möglich, das Innere des Ofens sehr leicht zu reinigen. Schmutzrückstände werden durch Wärme und Wasserdampf aufgeweicht, um zu einem späteren Zeitpunkt entfernt werden zu können.



**Unsachgemäßer Gebrauch
Gefahr von Schäden an den
Oberflächen**

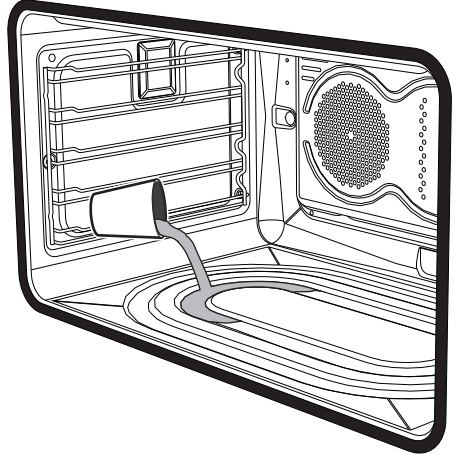
- Entfernen Sie sämtliche Lebensmittelreste und Rückstände aus früheren Garvorgängen aus dem Inneren des Backofens.
- Führen Sie unterstützte Ofenreinigungsvorgänge nur durch, wenn der Ofen kalt ist.

Vorbereitende Arbeiten

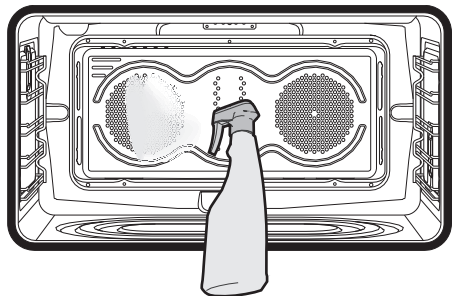
Vor dem Starten der Vapor-Clean-Funktion:

- Entnehmen Sie sämtliches Zubehör komplett aus dem Ofen.

- Gießen Sie etwa 40 ml Wasser in das Blech. Stellen Sie sicher, dass kein Wasser aus dem Ofeninnenraum ausläuft.



- Sprühen Sie eine Mischung aus Wasser und Geschirrspülmittel mit einer Sprühflasche in das Ofeninnere. Richten Sie den Sprühstrahl auf die Seitenwände, nach oben, nach unten und auf das rückseitige Abdeckblech.



- Schließen Sie die Backofentür.



Wir empfehlen höchstens ungefähr 20 Sprühstöße.



Einstellen des Vapor-Clean

1. Drehen Sie den Funktionsknebel auf das Symbol  und den Temperaturknebel auf das Symbol .

2. Stellen Sie mit der Programmieruhr eine Garzeit von 18 Minuten ein.

Der Vapor-Clean-Zyklus startet ein paar Sekunden nach dem letzten Betätigen der Programmieruhr-Tasten.

3. Nach Beendigung des Vapor-Clean-Zyklus schaltet die Zeitschaltuhr die Heizelemente des Backofens aus, das akustische Signal ertönt und die Ziffern der Programmieruhr beginnen zu blinken.

Beenden des Vapor-Clean-Zyklus

4. Öffnen Sie die Tür und wischen Sie den weniger hartnäckigen Schmutz mit einem Mikrofasertuch weg.
5. Verwenden Sie für schwer zu entfernende Verkrustungen einen nicht kratzenden Schwamm mit Messingfäden.
6. Für Fettrückstände verwenden Sie spezielle Backofenreiniger.
7. Entfernen Sie im Ofen verbliebenes Wasser.

Für eine verbesserte Hygiene und um zu vermeiden, dass Speisen durch unangenehme Gerüche beeinträchtigt werden, sollte der Ofen für etwa 10 Minuten mit einer Umlufffunktion bei 160 °C getrocknet werden.



Tragen Sie bei diesen Arbeiten vorzugsweise Gummihandschuhe.



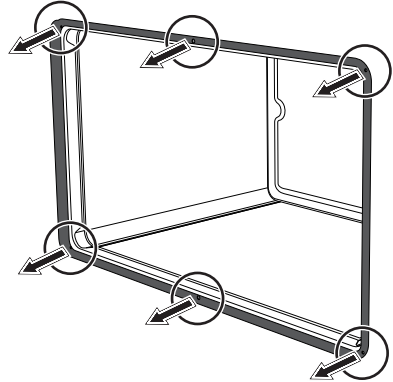
Zur einfacheren manuellen Reinigung von schwer erreichbaren Teilen, empfehlen wir Ihnen die Tür auszubauen.

4.5 Außergewöhnliche Wartung

Installieren und Entfernen der Dichtung

Entfernen der Dichtung:

- Die Haken in den 4 Ecken und in der Mitte aushaken und die Dichtung ziehen.



Befestigen der Dichtung:

- Die Haken in den 4 Ecken und in der Mitte in die Dichtung einhaken.

Pflegetipps für die Dichtung

Die Dichtung sollte weich und biegsam sein.

- Verwenden Sie für die Reinigung der Dichtung einen nicht-scheuernden Schwamm und lauwarmes Wasser.



Reinigung und Wartung

Austausch der inneren Glühbirne



Stromführende Teile
Stromschlaggefahr

- Gerät ausstecken.

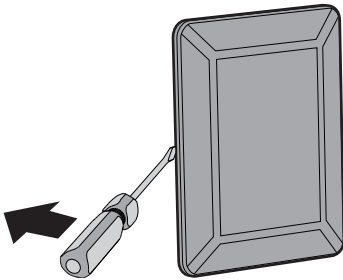


Der Ofen ist mit einer 40W-Glühlampe ausgestattet.

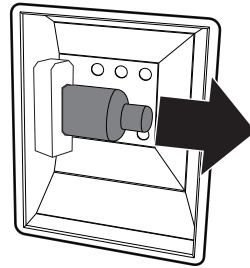
1. Entnehmen Sie sämtliches Zubehör komplett aus dem Ofen.
2. Entnehmen Sie die Halterahmen für Roste/Bleche.
3. Entfernen Sie die Lampenabdeckung mithilfe eines Werkzeugs (z. B. ein Schraubenzieher).



Achten Sie darauf, die Beschichtung im Ofeninnenraum nicht zu zerkratzen.

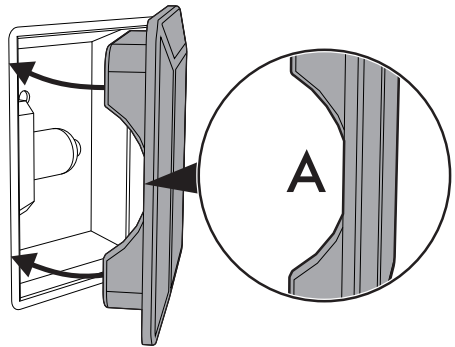


4. Ziehen Sie die Lampe heraus.



Berühren Sie die Halogenlampe nicht direkt mit Ihren Fingern, sondern verwenden Sie ein isolierendes Material.

5. Setzen Sie die neue Glühlampe ein.
6. Bringen Sie die Abdeckung wieder an. Stellen Sie sicher, dass die eingebuchtete Seite des Glases (A) in Richtung Tür zeigt.



7. Drücken Sie die Abdeckung ganz nach unten, sodass diese perfekt an der Lampenhalterung aufsitzt.



5 Installation

5.1 Positionierung



Schweres Gerät Quetschgefahr

- Schieben Sie das Gerät zusammen mit einer anderen Person in den Schrank ein.



Druck auf die offene Backofentür Gefahr von Schäden am Gerät

- Die offene Backofentür beim Einschieben in den Schrank nicht als Hubvorrichtung verwenden.
- Üben Sie keinen übermäßigen Druck auf die offene Backofentür aus.



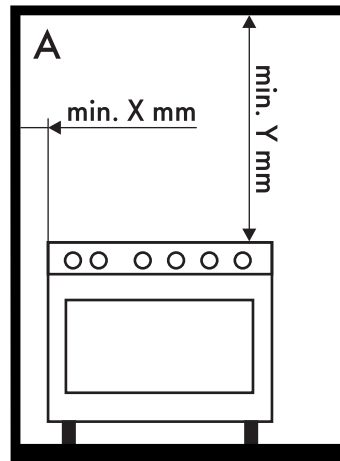
Entwicklung von Wärme während des Betriebs des Gerätes Brandgefahr

- Furniere, Klebstoffe und Plastikbeschichtungen an umliegenden Möbeln müssen hitzebeständig sein (nicht unter 90 ° C).

Alle Wandgeräte, die über der Gerätearbeitsplatte installiert wurden, müssen einen Mindestabstand von Y mm davon einhalten. Wenn eine Dunstabzugshaube über dem Kochfeld installiert wird, sich auf die Gebrauchsanweisungen der Dunstabzugshaube beziehen, um den korrekten Abstand einzuhalten.

X	50 mm
Y	750 mm

Je nach Art der Installation gehört dieses Gerät in die Klassen:



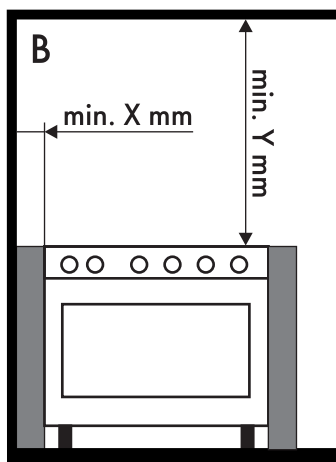
A - Klasse 1

(Freistehendes Gerät)

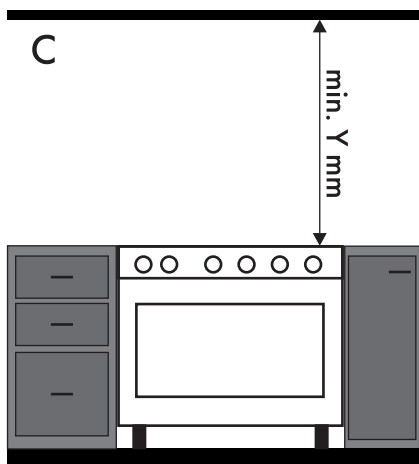
Das Gerät kann an Wänden installiert werden, von denen eine höher als die Arbeitsfläche sein muss. Dabei muss ein Mindestabstand von **X** zum Gerät eingehalten werden (siehe Abbildungen **A** und **C** für verschiedene Installationsarten).



Installation

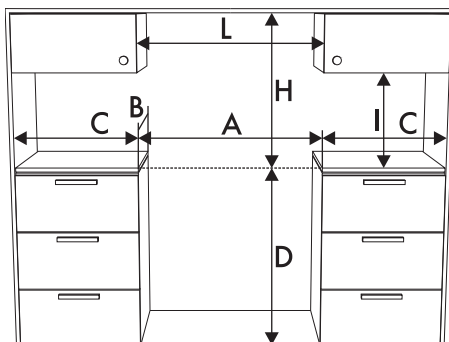


B - Klasse 2 Unterklasse 1
(Einbaugerät)



C - Klasse 2 Unterklasse 1
(Einbaugerät)

Gesamtmaße des Geräts



A	900 mm
B	600 mm
C¹	min. 150 mm
D	900 - 915 mm
H	750 mm
I	450 mm
L²	900 mm

¹ Mindestabstand von den Seitenwänden oder anderen entflammaren Materialien.

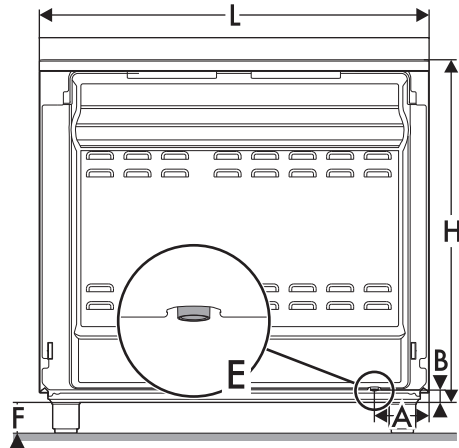
² Minimale Schrankbreite (=A).



Das Gerät muss von qualifiziertem Fachpersonal unter Beachtung geltender Bestimmungen installiert werden.



Geräteabmessungen: Lage des elektrischen Anschlusses (mm)



A	124
B	38
F	min. 105 - max. 160
H	776
L	898

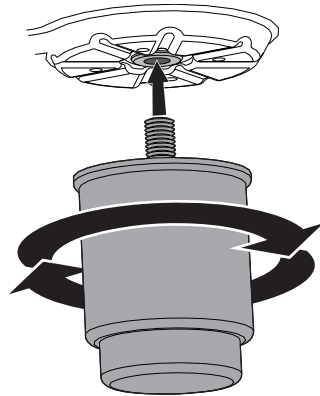
E = Stromanschluss

Positionierung und Ausrichtung



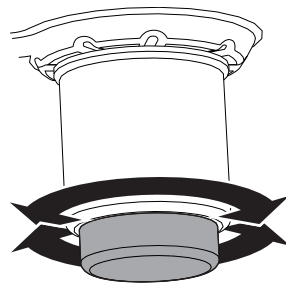
**Schweres Gerät
Gefahr von Schäden am Gerät**

- Setzen Sie die Vorderfüße vor den Hinterfüßen ein.
- Nach der Ausführung der Strom-/ Gasanschlüsse, die vier mitgelieferten Füße an dem Gerät festschrauben.



Das Gerät muss sich in einer stabilen und zum Fußboden ebenen Position befinden.

- Die Unterteile der Füße können angezogen bzw. gelockert werden, um das Gerät in eine stabile und ebene Position zu bringen.





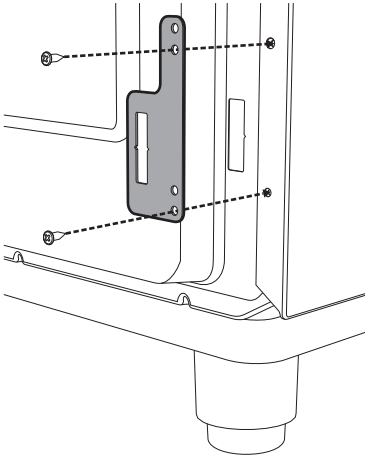
Installation

Befestigung an der Wand

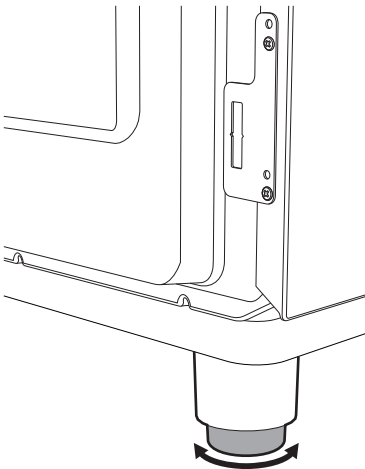


Die Kippschutzvorrichtungen müssen installiert werden, um zu verhindern, dass das Gerät umkippen kann.

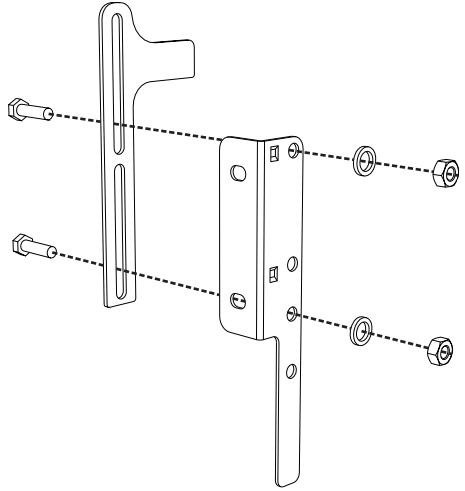
1. Schrauben Sie die Platte für die Wandbefestigung an der Geräterückseite fest.



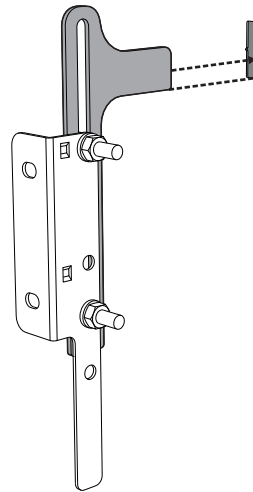
2. Passen Sie die Höhe der vier FüÙe an.



3. Setzen Sie die Feststellvorrichtung zusammen.

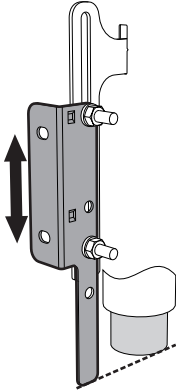


4. Richten Sie die Unterseite des Hakens an der Feststellvorrichtung mit der Unterseite des Schlitzes an der Platte für die Wandbefestigung aus.

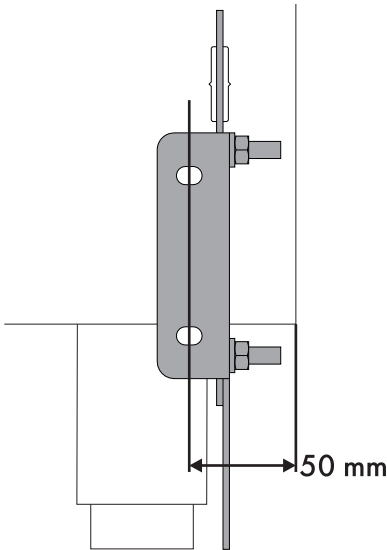




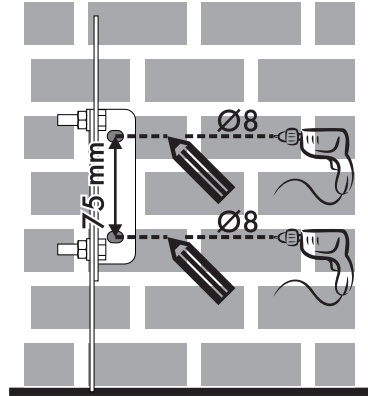
5. Richten Sie die Unterseite der Feststellvorrichtung am Boden aus und ziehen Sie die Schrauben fest, um die Einstellung zu sichern.



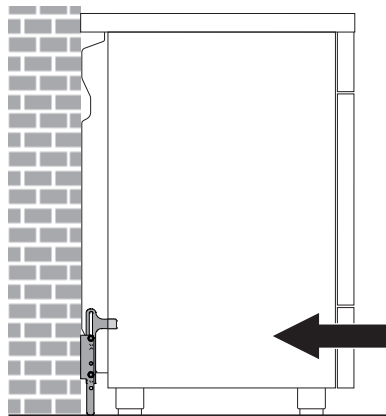
6. Lassen Sie einen Abstand von 50 mm zwischen der Geräteseite und den Löchern an der Vorrichtung.



7. Setzen Sie die Vorrichtung an die Wand auf und markieren Sie die Positionen der Bohrlöcher.



8. Bohren Sie die Löcher in die Wand und befestigen Sie die Vorrichtung mit Dübeln und Schrauben an der Wand.
9. Schieben Sie das Gerät an die Wand und führen Sie gleichzeitig die Vorrichtung in die Plate ein, die Sie an der Geräterückseite befestigt haben.





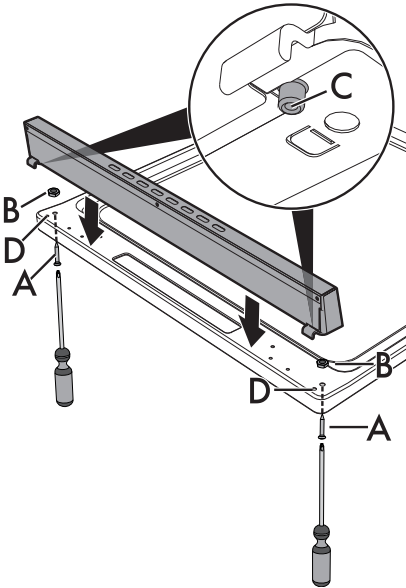
Installation

Montage der Aufkantung

i Die Aufkantung ist ein wichtiger Bestandteil des Produktes. Sie muss vor der Installation am Gerät montiert werden.

Die Aufkantung muss unbedingt korrekt und sicher am Gerät montiert werden.

1. Lösen Sie die beiden Muttern **B** an der Rückseite der Geräteoberfläche.
2. Richten Sie die Aufkantung so auf der Oberfläche aus, dass die Zapfen **C** auf den Löchern **D** aufsitzen.
3. Schrauben Sie die Aufkantung mit den Schrauben **A** am Gerät fest.



5.2 Stromanschluss



Elektrische Spannung Stromschlaggefahr

- Der Stromanschluss darf nur von qualifizierten Technikern ausgeführt werden.
- Verwenden Sie persönliche Schutzausrüstung.
- Der Erdungsanschluss ist obligatorisch und ist unter Einhaltung der Sicherheitsnormen für elektrische Anlagen vorzunehmen.
- Stromzufuhr unterbrechen.
- Ziehen Sie nicht am Kabel, um den Stecker abziehen.
- Verwenden Sie temperaturbeständige Kabel bis mindestens 90 °C.
- Das Drehmoment der Schrauben an der Anschlussklemme muss zwischen 1,5 und 2 Nm liegen.

Allgemeine Informationen

Achten Sie darauf, dass die Charakteristiken des Stromnetzes mit den Daten auf dem Typenschild übereinstimmen. Das Typenschild mit technischen Angaben, Seriennummer und Prüfzeichen befindet sich gut sichtbar am Gerät.

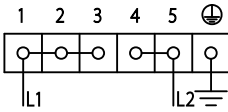
Das Typenschild darf auf keinen Fall entfernt werden.

Für den Erdungsanschluss ein Kabel benutzen, das mindestens 20 mm länger als die anderen Kabel ist.



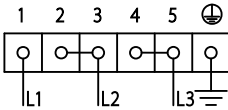
Das Gerät kann in den folgenden Modi betrieben werden:

- **220-240 V 2 \sim**



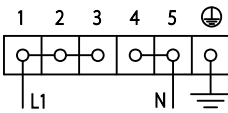
Dreipoliges 3 x 6 mm²-Kabel.

- **220-240 V 3 \sim**



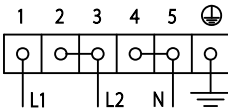
Vierpoliges 4 x 4 mm²-Kabel.

- **220-240 V 1 N \sim**



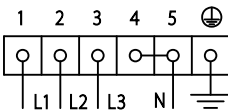
Dreipoliges 3 x 6 mm²-Kabel.

- **380-415 V 2N \sim**



Vierpoliges 4 x 4 mm²-Kabel.

- **380-415 V 3N \sim**



Fünfpoliges 5 x 2,5 mm²-Kabel.



Die genannten Größen der Stromkabel berücksichtigen bereits den Gleichzeitigkeitsfaktor (gemäß des Standards EN 60335-2-6).

DE

Festanschluss

An der Speiseleitung einen allpoligen Trennschalter gemäß der Installationsrichtlinien vorsehen.

Der Trennschalter muss sich an einer gut erreichbaren Stelle in Gerätenähe befinden.

Anschluss mit Stecker und Steckdose

Achten Sie darauf, dass Stecker und Steckdose zusammenpassen.

Verwenden Sie keine Adapter, Mehrfachsteckdosen oder Shunts, da diese zu Hitzeentwicklung oder Verbrennungen führen können.

5.3 Anweisungen für den Installateur

- Der Stecker muss nach Abschluss der Installation erreichbar sein. Das Stromkabel darf nicht geknickt oder gequetscht werden.
- Das Gerät muss gemäß der Installationsdiagramme montiert werden.
- Wenn das Gerät im Anschluss an alle Prüfungen nicht ordnungsgemäß funktioniert, wenden Sie sich an Ihren autorisierten Servicehändler vor Ort.
- Unterweisen Sie den Benutzer im Anschluss an die Installation über die ordnungsgemäße Benutzung.



Die obigen Werte beziehen sich auf den Durchmesser des internen Leiters.

