

MANUALE D'USO

CASSETTO PER SOTTOVUOTO

IT

INSTRUCTION MANUAL

VACUUM DRAWER

EN

MANUEL D'UTILISATION

TIROIR SOUS VIDE

FR

BEDIENUNGSANLEITUNG

VAKUUMIERSCHUBLADE

DE

GEBRUIKSAANWIJZING

VACUÛMLADE

NL

MANUAL DE INSTRUCCIONES

CAJÓN DE ENVASADO AL VACÍO

ES

MANUAL DE UTILIZAÇÃO

GAVETA DE VÁCUO

PT

РУКОВОДСТВО ПО ЭКСПЛУАТАЦИИ

ЯЩИК ДЛЯ ВАКУУМИРОВАНИЯ

RU

INSTRUKCJA OBSŁUGI

SZUFLADA DO PAKOWANIA PRÓŻNIOWEGO

PL



ITALIANO

Gentile Cliente, desideriamo ringraziarla per la fiducia accordataci.

Scegliendo un nostro prodotto, Lei ha optato per soluzioni in cui la ricerca estetica, abbinata ad una progettazione tecnica innovativa, offre oggetti unici che diventano elementi d'arredo.

Augurandole di apprezzare appieno le funzionalità del Suo elettrodomestico, Le porgiamo i nostri più cordiali saluti.

ENGLISH

Dear customer, we would like to thank you for your confidence in us.

By choosing one of our products, you have opted for solutions where research for beauty meets innovative technical design to provide unique objects which become pieces of furniture.

We hope you get the most out of your household appliance.

Kindest regards.

FRANÇAIS

Cher Client, nous souhaitons vous remercier pour la confiance que vous nous accordez.

En choisissant l'un de nos produits, vous avez opté pour des solutions dont la recherche esthétique, associée à une conception technique innovante, offre des objets uniques qui deviennent des éléments de décoration. Tout en vous souhaitant d'apprécier pleinement les fonctions de votre appareil électroménager, nous vous présentons nos salutations les plus cordiales.

DEUTSCH

Sehr geehrter Kunde, wir danken Ihnen für Ihr Vertrauen.

Mit der Wahl eines unserer Produkte haben Sie sich für Lösungen entschieden, deren Ästhetik und innovativer technischer Entwurf Einrichtungsgegenstände von besonderem Design schaffen.

In der Hoffnung, dass Sie die Funktionen Ihres Haushaltsgerätes voll und ganz genießen und schätzen werden, verbleiben wir mit freundlichen Grüßen.

NEDERLANDS

Geachte klant, we danken u hartelijk voor het in ons gestelde vertrouwen.

Door voor een van onze producten te kiezen hebt u gekozen voor oplossingen met een esthetiek en innovatief technisch ontwerp die resulteren in unieke voorwerpen die een onderdeel van uw meubilair zullen worden.

We hopen dat u de functionaliteiten van uw huishoudtoestel ten volle zal waarderen.

Met hoogachting

ESPAÑOL

Estimado Cliente, deseamos darle las gracias por la confianza que ha depositado en nosotros.

Al elegir uno de nuestros productos, usted ha optado por soluciones en que la búsqueda estética, combinada con una proyectación técnica innovadora, ofrece objetos únicos que se convierten en elementos de decoración.

Deseándole que pueda apreciar plenamente las funcionalidades de su electrodoméstico, le enviamos nuestros saludos más cordiales.

PORTUGUÊS

Caro Cliente, queremos agradecer-lhe pela confiança que em nós deposita.

Ao escolher um produto nosso, optou por soluções em que a procura estética, combinada com uma concepção técnica inovadora, oferece objetos únicos que se transformam em elementos de decoração. Desejando-lhe que desfrute totalmente das funcionalidades do seu eletrodoméstico, enviamos-lhe os nossos mais sinceros cumprimentos.

РУССКИЙ

Уважаемый клиент! Благодарим вас за оказанное нам доверие.

Приобретенная вами продукция нашей марки предоставляет решения, в которых изысканная эстетика в сочетании с инновационным техническим дизайном воплощена в уникальные изделия, идеально сочетающиеся с элементами интерьера.

Надеемся, что вы в полной мере оцените разнообразные функции вашего электроприбора. Выражаем вам наше глубокое уважение.

POLSKI

Szanowni Klienci, dziękujemy za okazane nam zaufanie.

Wybierając jeden z naszych produktów, wybrali Państwo rozwiązanie, które łącząc walory estetyczne z innowacyjnym wzornictwem technicznym, oferuje unikatowe przedmioty wyposażenia wnętrz.

Mamy nadzieję, że będą Państwo mogli w pełni korzystać z funkcjonalności tego urządzenia.

Serdecznie pozdrawiamy.

Inhaltsverzeichnis

1 Hinweise	112
1.1 Allgemeine Sicherheitshinweise	112
1.2 Zweck des Gerätes	115
1.3 Haftung des Herstellers	115
1.4 Dieses Bedienungshandbuch	116
1.5 Typenschild	116
1.6 Entsorgung	116
1.7 Wie man dieses Bedienungshandbuch lesen muss	117
2 Beschreibung	118
2.1 Allgemeine Beschreibung	118
2.2 Bedienblende	119
2.3 Vakuuimerschublade	120
2.4 Im Lieferumfang enthaltenes Zubehör	120
2.5 Sonstige Eigenschaften	120
2.6 Beschreibung der Funktionen	121
3 Gebrauch	123
3.1 Hinweise	123
3.2 Erster Gebrauch	124
3.3 Gebrauch der Zubehörteile	124
3.4 Vakuumieren im Beutel	126
3.5 Vakuumieren in den Behältern	128
3.6 Aufbewahrung der vakuumverpackten Produkte	129
3.7 Vakuumgaren	130
3.8 Zyklus Chef	131
4 Reinigung und Wartung	135
4.1 Hinweise	135
4.2 Reinigung der Oberflächen	135
4.3 Entfeuchtungszyklus des Pumpenöls	136
4.4 Was tun, wenn...	137
5 Installation	140
5.1 Elektrischer Anschluss	140
5.2 Positionierung	141
5.3 Montage der Vakuuimerschublade	141

ÜBERSETZUNG DER ORIGINALBETRIEBSANLEITUNG

Wir empfehlen Ihnen, dieses Bedienungshandbuch sorgfältig durchzulesen. Hier finden Sie wichtige Hinweise, um die Ästhetik und Funktionalität Ihres Gerätes erhalten zu können.

Weitere Informationen zu den Produkten finden Sie auf der Internetseite www.smeg.com.



1 Hinweise

1.1 Allgemeine Sicherheitshinweise

Personenschäden

- Dieses Gerät darf von Kindern ab 8 Jahren sowie von Personen mit eingeschränkten körperlichen, sensorischen oder geistigen Fähigkeiten oder Personen verwendet werden, die keine Erfahrung im Umgang mit Elektrogeräten haben, sofern diese von Erwachsenen, die für ihre Sicherheit verantwortlich sind, angewiesen oder beaufsichtigt werden.
- Kinder dürfen nicht mit dem Gerät spielen.
- Kinder unter 8 Jahren dürfen sich nicht in der Nähe des Gerätes aufhalten, wenn sie nicht kontinuierlich beobachtet werden.
- Während des Betriebs Kinder unter 8 Jahren nicht in der Nähe des Gerätes lassen.
- Die Reinigung und Wartung dürfen nicht durch unbeaufsichtigte Kinder erfolgen.
- Niemals versuchen, eine/n Flamme/Brand mit Wasser zu löschen: Schalten Sie das Gerät aus, ziehen Sie den Netzstecker aus der Steckdose und decken Sie die Flamme mit einem Deckel oder einer Löschdecke ab, um sie zu ersticken.
- Das Gerät nicht verwenden, wenn der Glasdeckel Schäden aufweist (Risse, Absplitterungen, Kratzer).
- Das Gerät während des Betriebs nicht unbeaufsichtigt lassen.
- Das Gerät nicht mit nassen Händen oder bei Wasserkontakt verwenden.
- Die Schweißleiste und das Schweißband nicht sofort nach dem Versiegeln berühren.
- Die elektrischen oder mechanischen Bauteile des Gerätes nicht berühren oder verändern.
- Das Gehäuse der Schublade nicht öffnen.
- Das Gerät nach dem Gebrauch ausschalten.



- ENTZÜNDBARE MATERIALIEN NICHT IN DER NÄHE DES GERÄTES VERWENDEN ODER AUFBEWAHREN.
- KEINE VERÄNDERUNGEN AM GERÄT VORNEHMEN.
- Die Installation und die Wartungseingriffe müssen von qualifiziertem Fachpersonal und unter Berücksichtigung der geltenden Normen vorgenommen werden.
- Bei beschädigtem oder nicht funktionstüchtigem Gerät muss unverzüglich der autorisierte Kundendienst kontaktiert werden.
- Niemals versuchen, das Gerät ohne den Eingriff eines qualifizierten Technikers zu reparieren.
- Kaputte oder defekte Teil ausschließlich durch Original-Ersatzteile ersetzen.
- Den Stecker niemals durch Ziehen am Kabel vom Stromnetz trennen.

Schäden am Gerät

- Den Glasdeckel niemals anstoßen oder beschädigen: eventuelle Schäden könnten eine Implosion zur Folge haben.
- Die Schutzfolie am Deckel nicht entfernen.
- Das Gerät nicht auf den Kopf stellen oder neigen, um einen Austritt des Öls aus der Pumpe zu vermeiden.
- Die Pumpe niemals mit Flüssigkeiten in Berührung kommen lassen.
- Die offene Schublade nicht überladen oder sich darauf stützen, um die Schienen nicht zu beschädigen.
- Keine scheuernden oder ätzenden Reinigungsmittel für die Reinigung der Teile aus Glas verwenden (z. B. Scheuerpulver, Fleckentferner oder Metallschwämme).
- Keine rauen oder scheuernden Materialien bzw. scharfkantigen Metallschaber verwenden.
- Es ist verboten, sich auf das Gerät zu setzen.
- Bei der Reinigung von Stahlteilen oder Metallflächen (z. B. eloxierte, mit Nickel behandelte oder verchromte Flächen) keine chlor-, ammoniak- oder bleichmittelhaltigen Produkte verwenden.
- Das Gerät nicht mit einem Dampfstrahl oder unter laufendem Wasser reinigen.



Installation und Wartung

- DIESES GERÄT **DARF NICHT AUF BOOTEN ODER IN WOHNWAGEN INSTALLIERT WERDEN.**
- Installation und Befestigung des Gerätes an einer feststehenden Struktur.
- Die Geräteseiten dürfen nur an Geräte oder Einheiten von gleicher Höhe angrenzen.
- Das Gerät so installieren, dass die Schublade vollständig herausgezogen und der Deckel bis zum Anschlag geöffnet werden kann.
- Die Installation und die Wartungseingriffe müssen von qualifiziertem Fachpersonal und unter Berücksichtigung der geltenden Normen vorgenommen werden.
- Der Stromanschluss darf nur von zugelassenem technischem Personal ausgeführt werden.
- Der Erdungsanschluss ist obligatorisch und unter Einhaltung der Sicherheitsnormen für elektrische Anlagen vorzunehmen.
- Nur Kabel verwenden, die gegen eine Temperatur von mindestens 90 °C beständig sind.
- Das Anziehmoment der Schrauben der Speiseleitungen der Klemmleiste muss 1,5-2 Nm entsprechen.
- Ist das Netzkabel beschädigt, muss unverzüglich der technische Kundendienst kontaktiert werden, der dasselbe austauschen wird.
- Vor jedem Eingriff auf das Gerät (Installation, Wartung, Aufstellung oder Versetzung) müssen immer persönliche Schutzausrüstungen griffbereit sein.
- Vor jedem Eingriff auf das Gerät den Hauptstromschalter ausschalten.
- Keine Steckerleisten oder Verlängerungskabel verwenden.



Für dieses Gerät

- Die Vakuumierschublade darf nur in eingebautem Zustand verwendet werden.
- Den Glasdeckel nicht als Auflage- oder Arbeitsfläche verwenden.
- Die Vakuumierschublade während des Betriebs nicht schließen.
- Die Vakuumierschublade nicht zum Ablegen von Speisen oder Getränken verwenden.
- Das Gerät nicht auf den Kopf stellen oder neigen, um einen Austritt des Öls aus der Pumpe zu vermeiden.
- Bei Stromausfall während des Vakuumiervorgangs lässt sich der Glasdeckel eventuell nicht öffnen: Die Öffnung nicht erzwingen.
- Die Schweißleiste und das Schweißband nicht sofort nach dem Versiegeln berühren.
- Ausschließlich zertifizierte Beutel und Behälter zum Vakuumieren verwenden.
- Lebensmittel verpacken, die kalt sind (optimal ist eine Temperatur von 3°C), zuvor gesäubert, abgewaschen und abgetrocknet wurden.
- Keine lebendigen Lebensmittel, wie, beispielsweise Mollusken, abpacken.
- Ausschließlich frische Lebensmittel von guter Qualität verwenden.
- Die Hygienevorschriften beachten und die Kühlkette nicht unterbrechen.
- Das Gerät nicht im Freien installieren/verwenden.

1.2 Zweck des Gerätes

- Das Gerät ist zum Gebrauch in Privathaushalten bestimmt und dient zum Abpacken von Speisen bei einer Umgebungstemperatur zwischen 15 und 35°C. Jeder andere Gebrauch wird als zweckwidrig angesehen.
- Das Gerät ist nicht für den Betrieb mit externen Zeitschaltuhren oder mit Fernbedienungssystemen vorgesehen.

1.3 Haftung des Herstellers

Der Hersteller haftet nicht für Personen- und Sachschäden, die auf die folgenden Ursachen zurückzuführen sind:

- die zweckwidrige Verwendung des Gerätes;
- die Nichtbeachtung der Vorschriften dieses Bedienungshandbuchs;
- unbefugte Änderungen auch nur einzelner Gerätekompontenten;
- die Verwendung von nicht originalen Ersatzteilen.



Hinweise

1.4 Dieses Bedienungshandbuch

- Das vorliegende Bedienungshandbuch ist ein fester Bestandteil des Gerätes und ist deshalb für die gesamte Lebensdauer des Gerätes sorgfältig und in Reichweite aufzubewahren.
- Dieses Bedienungshandbuch vor der Benutzung des Gerätes sorgfältig durchlesen.

1.5 Typenschild

Das Typenschild enthält technische Daten sowie die Seriennummer und das Prüfzeichen. Das Typenschild auf keinen Fall entfernen.

1.6 Entsorgung



Dieses Gerät muss getrennt von anderen Abfällen entsorgt werden (Richtlinien 2002/95/EG, 2002/96/EG, 2003/108/EG). Dieses Gerät enthält, gemäß den gültigen europäischen Richtlinien, keine nennenswerte Menge an gesundheits- und umweltschädlichen Stoffen.

Um das Gerät zu entsorgen:

- Das Netzkabel abschneiden und es zusammen mit dem Stecker entfernen.



Elektrische Spannung Stromschlaggefahr

- Die Hauptstromversorgung unterbrechen.
- Das Netzkabel von der elektrischen Anlage trennen.
- Das Gerät bei geeigneten Sammelstellen für elektrische und elektronische Abfälle abgeben, oder es beim Kauf eines gleichwertigen Gerätes im Verhältnis eins zu eins an den Händler zurückgeben.



Die Verpackung unserer Produkte ist aus recyclingfähigem und umweltfreundlichem Material gefertigt.

- Die Verpackungsmaterialien bei geeigneten Sammelstellen abgeben.



Verpackungen aus Plastik Erstickungsgefahr

- Die Verpackung oder Teile davon nicht unbeaufsichtigt lassen.
- Vermeiden, dass Kinder mit den Plastikbeuteln der Verpackung spielen.

1.7 Wie man dieses Bedienungshandbuch lesen muss

In diesem Bedienungshandbuch werden die folgenden Konventionen verwendet:

Hinweise



Allgemeine Informationen über dieses Bedienungshandbuch, die Sicherheit und die Entsorgung.

Beschreibung



Beschreibung des Gerätes und der Zubehörteile.

Gebrauch



Informationen über den Gebrauch des Gerätes und der Zubehörteile, Ratschläge zum Garen.

Reinigung und Wartung



Anweisungen zur richtigen Reinigung und Wartung des Gerätes.

Installation



Informationen für den qualifizierten Techniker: Installation, Inbetriebsetzung und Abnahmeprüfung.



Sicherheitshinweise



Information



Empfehlung

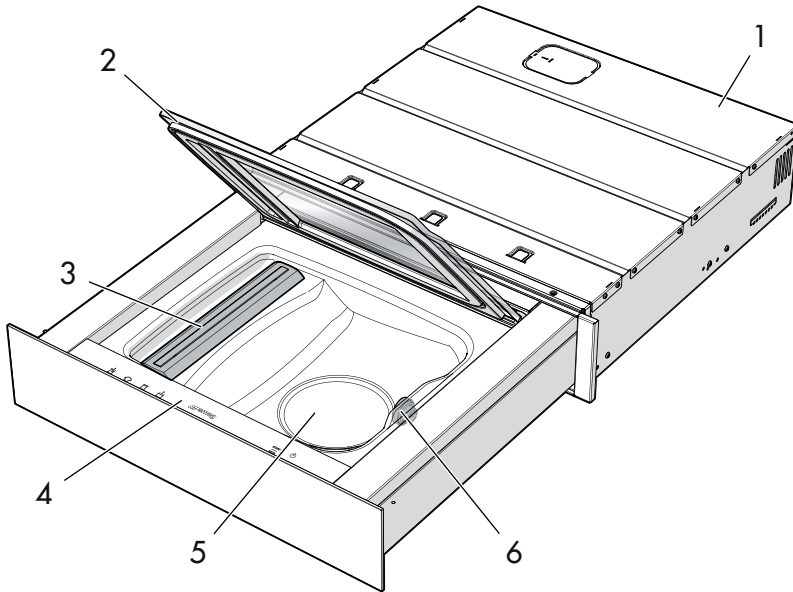
1. Reihenfolge von Bedienungsanweisungen.

- Einzelne Bedienungsanweisung.



2 Beschreibung

2.1 Allgemeine Beschreibung



- 1 Einbau-Box
- 2 Glasdeckel
- 3 Schweißbleiste
- 4 Bedienblende
- 5 Vakuumkammer
- 6 Ansaugöffnung Pumpe



2.2 Bedienblende



- 1 Anzeige Vakuumstufe für Beutel
- 2 Taste zur Auswahl/Einstellung der Vakuumstufe für Beutel
- 3 Anzeige Zyklus Chef
- 4 Wahl taste Zyklus Chef
- 5 Anzeige der Versiegelungsstufe
- 6 Wahl taste der Versiegelungsstufe für Beutel

- 7 Anzeige Vakuumstufe für Behälter
- 8 Taste zur Auswahl/Einstellung der Vakuumstufe für Behälter
- 9 Alarmanzeige
- 10 Anzeige Entfeuchtungszyklus Pumpenöl
- 11 Kontrolllampe Zyklusstart
- 12 START-/STOP-Taste für Zyklus
- 13 ON/OFF-Taste



2.3 Vakuuamierschublade

Die Schublade besteht aus einer internen Kammer, in der das Vakuum gebildet wird. Die Pumpe saugt vollständig die Luft sowohl aus der Kammer als auch aus dem Beutel ab.

Der Beutel wird dann von der Schweißleiste, die eine doppelte Thermoschweißung ausführt, luftdicht versiegelt.

Die Vakuumaufbewahrung ermöglicht es, die Speisen vor Staub und Mikroben zu schützen.

Das Vakuum-System beseitigt vollständig die Luft, insbesondere den Sauerstoff, der die Oxidation der Speisen verursacht.

Vorteile:

- Blockiert den Oxidationsprozess
- Bewahrt den Geschmack, den Duft, die Farben und die Nährwerte der Speisen
- Vermeidet die Vermehrung von Parasiten in Teigwaren, Reis, Mehl und Trockenobst
- Vermeidet die Vermehrung von Mikroorganismen und Bakterien
- Vermeidet das Ranzigwerden von Fetten und Ölen
- Vermeidet die Schimmelbildung bei in Öl eingelegten Speisen
- Vermeidet die Verbreitung von Gerüchen
- Vermeidet die Reifbildung auf Speisen, die im Tiefkühlschrank aufbewahrt werden
- Ermöglicht eine längere Aufbewahrung der Speisen
- Verringert die Lebensmittelverschwendung dank der längeren Aufbewahrungsdauer
- Ermöglicht das korrekte Abpacken der Speisen für das Vakuumgaren.

2.4 Im Lieferumfang enthaltenes Zubehör

- 25 Vakuumbbeutel 20x30 für die Lebensmittelaufbewahrung
- 25 Vakuumbbeutel 25x35 für die Lebensmittelaufbewahrung
- 25 Beutel 20x30 für das Vakuumgaren
- 25 Beutel 25x35 für das Vakuumgaren
- Adapter zum Erzeugen eines Vakuums in den externen Behältern



Die extra zu bestellenden oder im Lieferumfang enthaltenen Beutel und Behälter sind für den Kontakt mit Lebensmitteln geeignet und werden aus Materialien hergestellt, die den von den geltenden Gesetzen vorgegebenen Vorschriften entsprechen.

2.5 Sonstige Eigenschaften

Stützvorrichtung für Schublade

Die Stützvorrichtung blockiert die Schublade in ganz offenstehender Position, um eine ungewollte Schließung während des Betriebs zu vermeiden.

Sensor für absolutes Vakuum

Der Sensor garantiert das Erreichen des maximalen Vakuums je nach eingestellter Vakuumstufe.

Bei nicht erreichtem Wert wird der Beutel nicht versiegelt.



2.6 Beschreibung der Funktionen

Einstellung der Vakuumstufe für Beutel

Einstellung	Geeignet für
<p>Nur Versiegelung*</p>	<ul style="list-style-type: none"> • Versiegelung des Beutels • Abpacken von empfindlichen Produkten • Erneutes Abpacken von Produkten wie: Chips, Keksen, Brot.
<p>Mindest-Vakuumstufe</p>	<ul style="list-style-type: none"> • Abpacken von empfindlichem Obst und Gemüse: Salat, Erdbeeren, Waldfrüchte. • Abpacken von empfindlichen Produkten: Mousse, geschlagene Sahne. • Abpacken von Frischkäse.
<p>Mittlere Vakuumstufe</p>	<ul style="list-style-type: none"> • Aufbewahrung von rohen oder gegarten Produkten: Fischfilet, Fleisch mit Knochen, ganze Krustentiere, Zucchini, Tomaten, Auberginen, Saucen oder Suppen.
<p>Höchst-Vakuumstufe</p>	<ul style="list-style-type: none"> • Aufbewahrung von rohen oder gegarten, <u>nicht empfindlichen</u> Produkten: Kartoffeln, Karotten, Fleisch • Aufbewahrung von Produkten mit Flüssigkeit, wie in Öl eingelegtes Gemüse • Aufbewahrung von reifen Käsestücken • Produkte zum Vakuumgaren: Fleisch, Fisch, Gemüse, Saucen und Tunken.

Einstellung der Versiegelungsstufe für Beutel



Je höher die ausgewählte Versiegelungsstufe, desto länger ist die Haltbarkeit der Beutelversiegelung.

Einstellung	Geeignet für
<p>Stufe 1</p>	<ul style="list-style-type: none"> • Dünne, auch für die Vakuumierung nicht geeignete Beutel
<p>Stufe 2</p>	<ul style="list-style-type: none"> • LifeBag Beutel für die Vakuumaufbewahrung • V-Cook Bag Beutel für das Vakuumgaren
<p>Stufe 3</p>	<ul style="list-style-type: none"> • Alu-Beutel oder dicke Beutel • Versiegelung von mehreren Beuteln gleichzeitig **



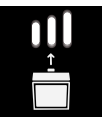
* kein Konservierungseffekt. In Kombination mit der Wahltaaste der Versiegelungsstufe für Beutel zu verwenden.

** Die Versiegelungsstufe 3 ermöglicht es, gleichzeitig mehrere, übereinander liegende Beutel zu versiegeln. Die Beutel bleiben nicht aneinander haften, sondern es werden einzelne Versiegelungen erzeugt.




Beschreibung

Einstellung der Vakuumstufe für Behälter

Einstellung	Geeignet für
<p>Stufe 1</p> 	<ul style="list-style-type: none"> Behälter mit Schraubdeckel „Twist-off“, die Folgendes enthalten: Marmeladen, Konfitüren, Saucen und Eingemachtes (in Öl oder in Essig eingelegt), Mousse, geschlagene Sahne
<p>Stufe 2</p> 	<ul style="list-style-type: none"> LifeBox Behälter, professionelle Behälter und Behälter mit Schraubdeckel „Twist-off“, die Folgendes enthalten: Marmeladen, Konfitüren, Saucen und Eingemachtes (in Öl oder in Essig eingelegt), Cremes, Gemüse.
<p>Stufe 3</p> 	<ul style="list-style-type: none"> Professionelle Behälter, die Folgendes enthalten: Marmeladen, Konfitüren, Saucen und Eingemachtes (in Öl oder in Essig eingelegt), Gemüse, Kekse Behälter zum Kochen im Glas

Einstellung Zyklus Chef

Einstellung	Geeignet für
<p>Stufe</p> 	<ul style="list-style-type: none"> Fleischmarinade Zubereitung von Salzfleisch, Carpaccio Zubereitung von in Öl oder in Essig eingelegtem Gemüse Tomatensauce, Säfte, Obst-Coulis, Sirups und Wein- und Essigkonzentrate



3 Gebrauch

3.1 Hinweise



Unsachgemäßer Gebrauch Gefahr von Personenschäden

- Die Schweißleiste und das Schweißband nicht sofort nach dem Versiegeln berühren.
- Ausschließlich zertifizierte Beutel und Behälter zum Vakuumieren verwenden.
- Lebensmittel verpacken, die kalt sind (optimal ist eine Temperatur von 3°C), zuvor gesäubert, abgewaschen und abgetrocknet wurden.
- Keine lebendigen Lebensmittel, wie, beispielsweise Mollusken, abpacken.
- Kinder von der Schublade fernhalten, während diese in Betrieb ist.



Unsachgemäßer Gebrauch Brand- oder Explosionsgefahr

- Den Deckel niemals anstoßen oder beschädigen: eventuelle Schäden könnten eine Implosion zur Folge haben.
- Das Gerät nicht auf den Kopf stellen oder neigen, um einen Austritt des Öls aus der Pumpe zu vermeiden.
- Keine entzündbaren Materialien in der Nähe der Schublade aufbewahren bzw. benutzen.



Unsachgemäßer Gebrauch Gefahr von Schäden am Gerät

- Die Schublade während des Betriebs vollständig offen halten.
- Den Deckel nicht als Auflage- oder Arbeitsfläche verwenden.
- Keine aggressiven Reinigungsmittel und Schaber oder Scheuerschwämme verwenden, die die Innenflächen und den Deckel der Schublade beschädigen können.



3.2 Erster Gebrauch

1. Das Klebeband und die Etiketten vom Gerät entfernen (mit Ausnahme des Kenndatenschildes).
2. Die interne Kammer und den Glasdeckel mit einem feuchten Tuch reinigen (siehe „4 Reinigung und Wartung“).

i


Bei der ersten Inbetriebnahme zeigt das Gerät folgende Einstellungen an:

- Höchststufe für das Vakuumieren im Beutel
- Mittlere Versiegelungsstufe.

i

Nach Abänderung der Vakuumstufe und der Versiegelungsstufe bewahrt das Gerät die Einstellungen auch im Standby-Modus.

i

Wenn das Gerät mit der **ON/OFF-Taste**  aus- und wieder eingeschaltet wird, werden die Standardeinstellungen wiederhergestellt.

3.3 Gebrauch der Zubehörteile

Beutel für die Lebensmittelaufbewahrung bzw. das Vakuumgaren

- Vakuumbbeutel verwenden, deren Größe sich für die zu verpackenden Lebensmittel eignet.
- Halbfeste bzw. feuchtigkeitsreiche Lebensmittel so in den Beutel geben, dass dieser maximal zu $2/3$ gefüllt ist.





- Flüssige Lebensmittel so in den Beutel geben, dass dieser maximal zu $1/3$ gefüllt ist.



Die flüssigen Speisen einfrieren, um den Vakuumbbeutel bis zu $2/3$ füllen zu können.

- Wenn mehr als nur eine Speise in einem einzigen Beutel vakuumiert werden sollen, die Lebensmittel nahe und gleichmäßig aneinanderlegen.



Lebensmittel verpacken, die kalt sind (3°C), zuvor gesäubert, abgewaschen und abgetrocknet wurden.

- Für eine perfekte Versiegelung keinen fettigen, nassen oder geknickten Beutel verwenden und keine Rückstände in dem Abschnitt des Beutels zurücklassen, an dem die Versiegelung durchgeführt wird.



- Das Produkt in den Beutel geben und dabei den Rand nach außen hin umschlagen, damit die Außenfläche sauber bleibt.
- Den Vakuumbbeutel nur einmal verwenden.

Behälter für die Konservierung unter Vakuum

- Behälter verwenden, die für die Vakuumierung geeignet sind und dem Hochvakuum standhalten (99,9%).
- Kalte Lebensmittel in die Behälter geben, um ein optimales Resultat bei der Konservierung zu erzielen.

Maximale Füllmenge	
Feste Speisen	100% des Behälters
Brühen und Aufgüsse	Hälfte des Behälters
Saucen und Tunken	$1/3$ des Behälters
Crèmes und Sahnesaucen	$1/4$ des Behälters
Eier- und eiweißhaltige Speisen	$1/6$ des Behälters



Gebrauch

3.4 Vakuumieren im Beutel



Unsachgemäßer Gebrauch Verletzungsgefahr der Personen und Schäden am Gerät

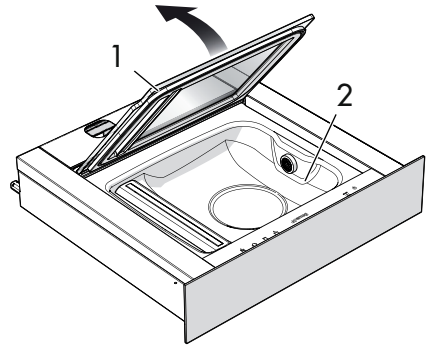
- Den Glasdeckel niemals anstoßen oder beschädigen: eventuelle Schäden könnten eine Implosion zur Folge haben.
- Den Glasdeckel nicht als Auflage- oder Arbeitsfläche verwenden.
- Sicherstellen, dass die Tasten auf der Bedienblende nicht verschmutzt sind, da sie ansonsten nicht ansprechen oder die gewünschten Funktionen nicht aktivieren könnten.

1. Einen Beutel für die Aufbewahrung bzw. das Vakuumgaren verwenden, der sich für die Größe des Lebensmittels eignet.

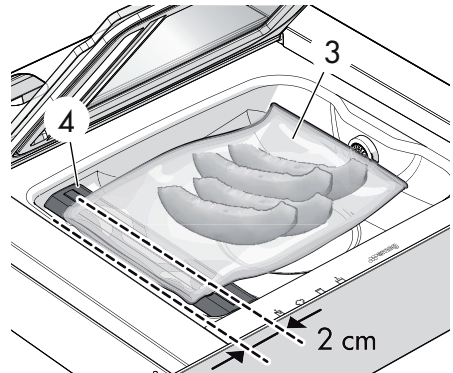


- Lebensmittel verpacken, die kalt sind (3°C), zuvor gesäubert, abgewaschen und abgetrocknet wurden.
- Im Falle von halbfesten bzw. feuchtigkeitsreichen Lebensmitteln den Beutel bis zu maximal $2/3$ füllen.
- Im Falle von flüssigen Lebensmitteln den Beutel bis zu maximal $1/3$ füllen.
- Das Produkt in den Beutel geben und dabei den Rand nach außen hin umschlagen, damit die Außenfläche sauber bleibt.

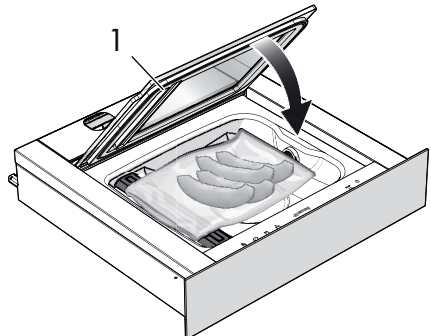
2. Den Glasdeckel (1) öffnen und sicherstellen, dass die interne Kammer (2) trocken ist.







3. Den Beutel (3) mittig auf die Schweißleiste (4) legen: die offene Lasche muss ca. 2 cm über die Leiste herausragen.



4. Den Deckel (1) schließen.







5. Den Deckel leicht andrücken.
6. Die **ON/OFF**-Taste  auf der Bedienblende drücken.
7. Die Taste zur Auswahl/Einstellung der Vakuumstufe für den Beutel  drücken.
8. Mehrmals die Taste  drücken, um die gewünschte Vakuumstufe auszuwählen, siehe „Einstellung der Vakuumstufe für Beutel“.
9. Die Wahl taste der Versiegelungsstufe für den Beutel  drücken.



- Je höher die ausgewählte Versiegelungsstufe, desto länger ist die Haltbarkeit der Beutelversiegelung.
- Die Vakuumstufe 2 oder 3 für die Aufbewahrung der Speisen und das Vakuumgaren verwenden.

10. Mehrmals die Taste  drücken, um die Versiegelungsstufe auszuwählen, siehe „Einstellung der Versiegelungsstufe für Beutel“.
11. Die **START/STOP**-Taste  drücken, um den Vorgang zu starten, und dann den Glasdeckel leicht andrücken, um das Vakuum zu bilden.



- Das Gerät ist funktionstüchtig, wenn sich der Beutel aufbläst und sich Blasen in den Flüssigkeiten bilden.
- Die Schweißleiste führt einen doppelten Zyklus der Thermoerschweißung durch.


12. Nach erfolgtem Versiegelungszyklus den Deckel öffnen und den Beutel herausnehmen.



Unsachgemäßer Gebrauch Gefahr von Personenschäden

- Die Schweißleiste und das Schweißband nicht sofort nach dem Versiegeln berühren.
- Kinder von der Schublade fernhalten, während diese in Betrieb ist.



Der Zyklus kann durch Drücken der **START/STOP**-Taste  jederzeit unterbrochen werden. Bei Unterbrechung des Zyklus wird der Beutel nicht versiegelt.



Einen neuen Vakuumzyklus erst starten, wenn die interne Kammer und die Schweißleiste sauber und trocken sind.
Alle Schmutzrückstände entfernen.



Wenn das maximale Vakuum der eingestellten Stufe während des Zyklus nicht erreicht wird, wird der Beutel nicht versiegelt und der Zyklus muss neugestartet werden.






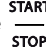
3.5 Vakuumieren in den Behältern



Unsachgemäßer Gebrauch Verletzungsgefahr der Personen und Schäden am Gerät

- Nur Behälter verwenden, die in der Lage sind, dem Hochvakuum (99,9%) standzuhalten.

1. Einen Behälter für die Konservierung unter Vakuum nehmen.
2. Das Produkt in den Behälter geben.
3. Beim Vakuumieren in Glasbehältern den Deckel schließen.
4. Bei der Verwendung von Behältern mit Ventil oder Absaug Schlauch, Typ LifeBox, den Deckel offen lassen.

5. Zum Anschluss der LifeBox Behälter befolgen Sie die Anweisungen in der Gebrauchsanleitung der Behälter.
6. Die ON/OFF-Taste  auf der Bedienblende drücken.
7. Die Taste zur Auswahl/Einstellung der Vakuumstufe für Behälter  drücken.
8. Mehrmals die Taste  drücken, um die gewünschte Vakuumstufe auszuwählen, siehe „Einstellung der Vakuumstufe für Behälter“.
9. Die **START/STOP**-Taste  drücken, um den Vorgang zu starten.



Den Glasdeckel der Vakuumschublade für die gesamte Zyklusdauer offenstehen lassen.




10. Am Ende des Zyklus den Adapter vom Deckel des Behälters und vom Anschluss in der internen Kammer entfernen.

i Einen neuen Vakuumzyklus erst starten, wenn die interne Kammer und die Schweißleiste sauber und trocken sind.
Alle Schmutzrückstände entfernen.

i Das Vakuum kann auch in Behältern, die die Verwendung des Adapters nicht erfordern, gebildet werden (wie zum Beispiel Behälter für Marmelade, Einmachgläser usw.). Die Vakuumstufe für Behälter einstellen und sicherstellen, dass der Deckel vor Zyklusbeginn geschlossen wurde.

Nach der Verwendung

1. Die Vakuumschublade durch Drücken der ON/OFF-Taste  abschalten.
2. Die Schublade reinigen und abtrocknen, wie im Kapitel „4 Reinigung und Wartung“ angeführt.
3. Den Glasdeckel erst dann schließen, wenn die interne Kammer vollkommen trocken ist.
4. Die Vakuumschublade schließen.

3.6 Aufbewahrung der vakuumverpackten Produkte

Aufbewahrung im Tiefkühlschrank -18 °C

i Die Aufbewahrung der vakuumierten Produkte im Tiefkühlschrank ermöglicht es, den Lebenszyklus der Mikroorganismen, die für den Verfall der Lebensmittel verantwortlich sind, zu verlangsamen.

Die Aufbewahrung im Tiefkühlschrank ist insbesondere bei sehr wasserhaltigen Lebensmitteln, wie frischen Produkten, Obst und Gemüse, wirksam.

Zudem beugt sie der Reifbildung vor und bewahrt unversehrt die Form und die Beschaffenheit der Produkte.

i Für die Vakuumierung müssen aufgetaute Produkte erst gegart werden.

i Die Beutel zum Vakuumgaren können nicht im Tiefkühlschrank aufbewahrt werden.



Aufbewahrung im Kühlschrank +3/5 °C

Die Aufbewahrung im Kühlschrank ist ratsam, wenn Speisen zubereitet werden, die in kleinen Portionen vakuumverpackt werden, um zu unterschiedlichen Zeiten verzehrt zu werden.

Aufbewahrung in der Speisekammer +18 °C

Die Aufbewahrung in der Speisekammer ist für die Lebensmittel geeignet, die ihr Aroma verlieren könnten, wie zum Beispiel Kaffee, oder durch die in der Umgebung bestehende Feuchtigkeit verfallen könnten, wie beispielsweise Salz, Zucker und Mehl. Darüber hinaus vermeidet diese Art von Aufbewahrung einen direkten Kontakt mit Schimmel, Insekten und Staub.

i

Die Dauer der Aufbewahrung von vakuumverpackten Produkten variiert je nach Art des Produktes selbst.

Normalerweise liegt die Haltbarkeit des vakuumverpackten Produktes 3 bis 4 Mal so hoch als bei einem nicht vakuumierten Produkt.

3.7 Vakuumgaren

Das Vakuumgaren besteht darin, ein rohes, vorgegartes oder halb-gegartes Produkt in einem entsprechenden Beutel luftdicht abzupacken und in Wasser oder im Dampf-Backofen zu garen.

Die Wassertemperatur muss konstant und unter dem Siedepunkt gehalten werden.

Nach erfolgtem Garvorgang wird das Produkt aus dem Beutel genommen, um es in der Pfanne oder auf dem Griff fertig zu braten.

Vorteile:

- Bewahrt unverändert den Geschmack, die Aromen, den Saft und die Beschaffenheit der Lebensmittel.
- Ausgezeichnete Garergebnisse, die mit einem traditionellen Garvorgang nicht erzielt werden können.
- Perfekte Marinade: Durch das Absaugen der Luft werden die Fasern des Fleisches geöffnet, um das Eindringen der Marinade-Aromen in nur kurzer Zeit zu ermöglichen.
- Reduzierung der Flüssigkeitsverdampfung während des Garvorgangs, was die Speise zart und saftig erhält.
- Perfekte Regeneration der Speisen
- Entfaltung der Aromen und Farben der Speisen.
- Gleichmäßige Garergebnisse.
- Erhaltung der Nährwerte und Vitamine.
- Keine Zugabe von Fett oder Öl.
- Reduzierte Verwendung von Gewürzen (Kräuter, Salz usw.).



Tipps:

- Die zu garende Speise nicht zu lange der Umgebungstemperatur aussetzen, da sich der Beutel während des Garvorgangs aufblasen und die Vorteile der Vakuumierung verlieren könnte.
- Sicherstellen, dass die Speise unter Verwendung von Wasser oder Eis oder einem Schockfroster so schnell wie möglich abgekühlt wird.
- Die vakuumverpackten (gegarten oder schockgefrosteten) Produkte im Kühlschrank bei einer konstanten Temperatur nicht über 3 °C aufbewahren.



Für das Vakuumgaren wird Folgendes benötigt:

- Vakuumschublade und gegen die Gartemperatur beständige Beutel.
- Thermostatgesteuertes Wasserbad oder ein Dampf-Backofen.

3.8 Zyklus Chef

Der Zyklus Chef wendet im Wechsel Kompression und Dekompression an. Dies ermöglicht es, die Vorgänge wie das Marinieren und Einlegen, die in der Regel viel Zeit in Anspruch nehmen, zu beschleunigen.

Der Zyklus Chef wird verwendet bei:

- Tomatensaucen
- Säften und Obst-Coulis
- Sirups und Wein- und Essigkonzentraten
- Fleisch- und Fischmarinaden
- Zubereitung von Salzfleisch oder Carpaccio
- Zubereitung von in Öl oder in Essig eingelegtem Gemüse.
- Zubereitung von kalten Aufgüssen (Tee, Kräutertees).



Gebrauch

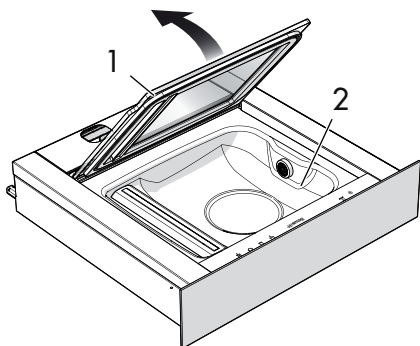
Gebrauch:

1. Einen der Größe der Speise entsprechenden Beutel nehmen.

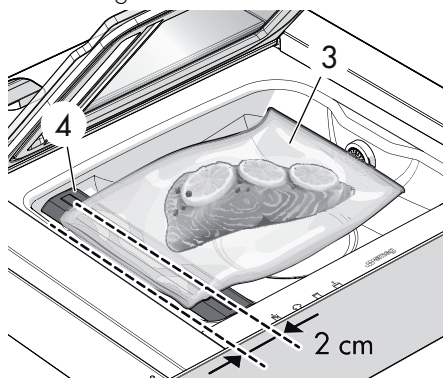


- Im Falle von festen, halbfesten oder feuchtigkeitsreichen Speisen den Beutel zu maximal 2/3 füllen.
- Im Falle von flüssigen Lebensmitteln den Beutel bis zu maximal 1/3 füllen.
- Das Produkt in den Beutel geben und dabei den Rand nach außen hin umschlagen, damit die Außenfläche sauber bleibt.

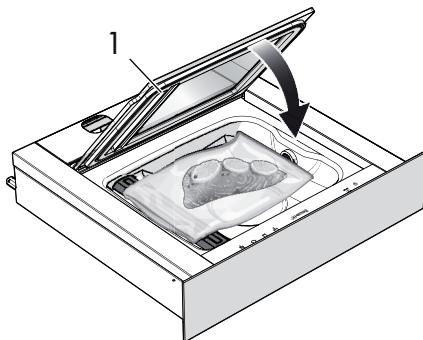
2. Den Deckel (1) öffnen und sicherstellen, dass die interne Kammer (2) trocken ist.



3. Den Beutel (3) mittig auf die Schweißleiste (4) legen: die offene Lasche muss ca. 2 cm über die Leiste herausragen.



4. Den Deckel (1) schließen.



5. Den Deckel leicht andrücken.

6. Die ON/OFF-Taste  auf der Bedienblende drücken.

7. Die Wahl taste des Zyklus Chef  drücken.



8. Die Wahl taste der Versiegelungsstufe für den Beutel  drücken.



- Je höher die ausgewählte Versiegelungsstufe, desto länger ist die Haltbarkeit der Beutelversiegelung.
- Die Stufe 2 oder 3 für die Aufbewahrung der Speisen und das Vakuumgaren verwenden.

9. Mehrmals die Taste  drücken, um die Versiegelungsstufe auszuwählen, siehe „Einstellung der Versiegelungsstufe für Beutel“.

10. Die **START/STOP**-Taste  drücken, um den Vorgang zu starten, und dann den Glasdeckel leicht andrücken, um das Vakuum zu bilden.




- Das Gerät ist funktionstüchtig, wenn sich der Beutel aufbläst und sich Blasen in den Flüssigkeiten bilden.
- Die Schweißleiste führt einen doppelten Zyklus der Thermoschweißung durch.



Unsachgemäßer Gebrauch Gefahr von Personenschäden

- Die Schweißleiste und das Schweißband nicht sofort nach dem Versiegeln berühren.
- Kinder von der Schublade fernhalten, während diese in Betrieb ist.



Der Zyklus kann durch Drücken der **START/STOP**-Taste  jederzeit unterbrochen werden. Bei Unterbrechung des Zyklus wird der Beutel nicht versiegelt.




Einen neuen Vakuumzyklus erst starten, wenn die interne Kammer und die Schweißleiste sauber und trocken sind. Alle Schmutzrückstände entfernen.



Die Vakuumbeutel nur einmal verwenden.



Nach der Verwendung

1. Die Vakuumschublade durch Drücken der ON/OFF-Taste  abschalten.
2. Die Schublade reinigen und abtrocknen, wie im Kapitel „4 Reinigung und Wartung“ angeführt.
3. Den Glasdeckel erst dann schließen, wenn die interne Kammer vollkommen trocken ist.
4. Die Vakuumschublade schließen.



4 Reinigung und Wartung

4.1 Hinweise



Unsachgemäßer Gebrauch Verletzungsgefahr der Personen und Schäden am Gerät

- Vor der Reinigung das Gerät ausschalten.
- Vor der Reinigung des Gerätes die vollkommene Abkühlung der Schweißleiste abwarten.
- Das Gerät nicht mit einem Dampfstrahl reinigen.
- Um Schäden am Gerät zu vermeiden, kein Wasser bei der Reinigung der internen Kammer verwenden.
- Bei der Reinigung von Stahlteilen oder Metallflächen (z. B. eloxierte, mit Nickel behandelte oder verchromte Flächen) keine chlor-, ammoniak- oder bleichmittelhaltigen Produkte verwenden.
- Keine scheuernden oder ätzenden Reinigungsmittel für die Reinigung der Teile aus Glas verwenden (z. B. Scheuerpulver, Fleckenentferner oder Metallschwämme).
- Keine rauen oder scheuernden Materialien bzw. scharfkantigen Metallschaber verwenden.

4.2 Reinigung der Oberflächen

Um die Oberflächen in bestem Zustand zu erhalten, sollten sie, nach Auskühlung, nach jedem Gebrauch regelmäßig gereinigt werden.

Den Glasdeckel erst dann schließen, wenn die interne Kammer vollkommen trocken ist.

Reinigung der Außenflächen

Immer nur spezifische und nicht scheuernde Produkte verwenden, die keine säurehaltigen Substanzen auf Chlorbasis enthalten.

Das Produkt auf ein weiches und feuchtes Tuch gießen und die Stahlteile, den Deckel und die Bedienblende reinigen.

Mit einem weichen Lappen oder einem Mikrofasertuch sorgfältig abtrocknen.

Reinigung der internen Kammer

1. Abwarten, bis die Schweißleiste abgekühlt ist.
2. Die Schweißleiste nach oben hin herausziehen.
3. Mit einem weichen und in warmem Wasser befeuchteten Tuch und einem neutralen Reinigungsmittel reinigen.
4. Mit einem weichen Lappen oder einem Mikrofasertuch sorgfältig abtrocknen.



Reinigung und Wartung

Reinigung der Schweißbleiste

1. Abwarten, bis die Schweißbleiste abgekühlt ist.
2. Die Schweißbleiste nach oben hin herausziehen.
3. Mit einem weichen und in warmem Wasser befeuchteten Tuch reinigen.
4. Mit einem weichen Lappen oder einem Mikrofasertuch sorgfältig abtrocknen.


Reinigung des externen Vakuuier-Adapters


1. Mit warmem Wasser und Spülmittel reinigen.
2. Gründlich nachspülen.
3. Mit einem sauberen Tuch sorgfältig abtrocknen und den Adapter erneut einsetzen.

4.3 Entfeuchtungszyklus des Pumpenöls

Nach mehreren Vakuumzyklen kann eine gewisse Menge an Feuchtigkeit das Pumpenöl erreichen und die Fähigkeit der Pumpe, ein für die Aufbewahrung und die längere Haltbarkeit des Lebensmittels erforderliches und optimales Hochvakuum zu bilden, beachtlich reduzieren.

Zur Beseitigung der vorhandenen Feuchtigkeit weist das Gerät durch

Aufleuchten der Kontrolllampe  darauf hin, dass ein Entfeuchtungszyklus gestartet werden muss.

1. Jeden Gegenstand und jede Restflüssigkeit aus der internen Kammer entfernen.
2. Ggf. die interne Kammer reinigen.
3. Die **START/STOP**-Taste  drücken.
4. Den Abschluss des Trocknungszyklus abwarten.



- Der Zyklus dauert maximal 20 Minuten.
- Wird der Zyklus über die **START/STOP**-Taste  unterbrochen, muss er wiederholt werden.



Falls ein Entfeuchtungszyklus nicht ausreichend sein sollte, löst das Gerät automatisch einen weiteren Zyklus aus und verhindert so lange die Aktivierung einer jeden Funktion, bis der Sensor ein hohes und für eine gute Aufbewahrung ausreichendes Vakuumniveau ermittelt.

Zwischen einem Zyklus und dem nächsten schaltet die Maschine automatisch in einen einstündigen Ruhezustand zur Abkühlung.



4.4 Was tun, wenn...

Die Vakuuierschublade öffnet sich nicht:

- Das „Push-Pull“ System der Schienen klemmt.
- Das Spiralkabel ist verklemmt.

Die Vakuuierschublade schaltet sich nicht ein:

- Sicherstellen, dass der Stecker richtig in die Steckdose eingesteckt wurde.
- Sicherstellen, dass der Stecker funktionstüchtig ist.

Die Vakuuierschublade schaltet sich aus:

- Sicherstellen, dass sich kein Stromausfall ereignet hat.

Die Stromversorgung wiederherstellen.

- Möglicher Defekt an der Elektronik.
Den technischen Kundendienst kontaktieren.

Die Tasten sprechen nicht an:

- Die Oberfläche der Bedienblende ist verschmutzt oder nass.

Die Oberfläche der Bedienblende reinigen und sorgfältig abtrocknen.

Der Glasdeckel öffnet sich nicht:

- Überprüfen, ob ein Zyklus in Betrieb ist.
Während des Betriebs bleibt der Deckel geschlossen.
- Stromausfall: nicht versuchen, den Deckel zu öffnen.

Die Stromversorgung wiederherstellen und die Dekompression des Beckens abwarten.

Zu viel Luft in dem versiegelten Beutel:

- Der Beutel ist für die Größe des Lebensmittels nicht geeignet.
Einen Beutel von geeigneter Größe verwenden.

- Die ausgewählte Vakuumstufe ist zu niedrig.

Den Zyklus nach Auswahl einer höheren Vakuumstufe wiederholen.

- Das Produkt ist flüssig.

Das Vorliegen von Blasen in der flüssigen Speise ist ganz normal.

Der Beutel hält auch bei korrekter ausgeführter Versiegelung nicht das Vakuum aufrecht:

- Teigrückstände oder spitze Knochen im Beutel, die diesen durchstechen können.
- Den Vakuumzyklus unter Verwendung eines neuen Beutels neustarten und die spitzen Teile durch geeignetes Material schützen.
- Einen externen Behälter verwenden.

Die Schweißleiste hebt sich an, führt jedoch keine Versiegelung durch:

- Die Schutzvorrichtung der Schweißleiste wurde ausgelöst.

Unten rechts am Gerät sind 2 Tasten für die Wiederherstellung der Schutzvorrichtung angeordnet.
Die 2 Tasten drücken.

Sollte der Defekt erneut auftreten, muss der technische Kundendienst kontaktiert werden.

- Bruch der Schweißleiste.

Den technischen Kundendienst kontaktieren.



Reinigung und Wartung

Die Qualität der Versiegelung ist nicht perfekt:

- Die ausgewählte Versiegelungsstufe ist nicht für die verwendete Beutelart geeignet.
Den Zyklus nach Auswahl einer höheren Versiegelungsstufe wiederholen.
- Zu viele aufeinander folgende Versiegelungszyklen.

Mindestens 2 Minuten zwischen einem Zyklus und dem nächsten vergehen lassen, um die Schweißleiste abkühlen zu lassen.

- Der Beutel übersteigt die Abmessungen der Schweißleiste.

Einen Beutel von geeigneter Größe verwenden.

- Der Beutelrand wurde nicht richtig positioniert.

Den Beutelrand straff und ohne Falten in die mittige Position legen. Der Beutel muss 2 cm über die Schweißleiste herausragen.

- Der Beutelrand ist verschmutzt.
Das Produkt in den Beutel geben und dabei den Rand nach außen hin umschlagen, damit die Außenfläche sauber bleibt.


- Die Schweißleiste ist verschmutzt.
Die Leiste reinigen, wie im Abschnitt "Reinigung der Schweißleiste" beschrieben.

- Die Schweißleiste bzw. das Gegendruck-Gummiprofil, das in den Deckel integriert ist, ist beschädigt.

Den technischen Kundendienst kontaktieren.

- Das Gegendruck-Gummiprofil der Schweißleiste ist nicht einheitlich.


Die Gummierung der Schweißleiste glätten.

Die Kontrolllampe  blinkt:

- Zu hohe Feuchtigkeit im Innern der Pumpe.

Den Entfeuchtungszyklus starten.

Nahrungsmittel vakuumieren, die kalt sind (3 °C), zuvor gesäubert, abgewaschen und abgetrocknet wurden.

Die Kontrolllampe  schaltet sich ein und das Gerät löst während des Zyklus ein akustisches Signal aus:

- Das Vakuum wurde nicht gebildet oder der Deckel wurde nicht geschlossen.

Zum Starten des Zyklus den Glasdeckel leicht andrücken, um das Vakuum zu bilden.

- Schmutz auf der Dichtung des Glasdeckels.

Die Dichtung und die interne Kammer mit einem weichen und feuchten Tuch reinigen und sorgfältig abtrocknen.

- Bruch der Dichtung des Glasdeckels.

Den technischen Kundendienst kontaktieren.




- Die Pumpe setzt sich durch das Auslösen der Schutzvorrichtung nicht in Betrieb.

Unten rechts am Gerät sind 2 Tasten für die Wiederherstellung der Schutzvorrichtung angeordnet.

Die 2 Tasten drücken.

Sollte der Defekt erneut auftreten, muss der technische Kundendienst kontaktiert werden.





Die Kontrolllampe  blinkt und das Gerät hat den Beutel nach dem Zyklus zum Vakuumieren im Beutel Stufe 3 nicht versiegelt, oder die Kontrolllampe  blinkt nach einem Zyklus zum Vakuumieren im Beutel Stufe 2 bzw. Vakuumieren in Behältern Stufe 3, oder die Kontrolllampe  leuchtet auf:

- Das Gerät weist darauf hin, dass das in den Beutel gegebene Produkt zu heiß und/oder der Beutel zu voll ist.
Den Alarm durch Drücken einer Taste zur Zyklus-Anwahl zurücksetzen.
Das Produkt auf 3 °C kühlen und/oder die in den Beutel gegebene Produktmenge reduzieren. Einen neuen Zyklus einleiten, falls der vorangehende Zyklus nicht zu Ende geführt wurde.

Die Kontrolllampe  schaltet sich ein und das Gerät gibt ein akustisches Signal aus:

- Der Deckel wurde weder geschlossen noch gegen das Becken gedrückt.
Den Deckel schließen und leicht andrücken; anschließend einen neuen Zyklus starten.
- Der Vakuumier-Adapter wurde nicht richtig angeschlossen.
Den Adapter richtig anschließen und einen neuen Zyklus starten.
- Schwerer Vakuumverlust.
Unter Umständen hat sich ein Schlauch abgelöst.
Den technischen Kundendienst kontaktieren.

Die Kontrolllampe  leuchtet auf und die Kontrolllampe der ON/OFF -Taste  blinkt:

- Durch das Durchführen zu vieler Zyklen hat sich das Öl in der Pumpe überhitzt.
- Die Vakuuiereschublade mindestens 1 Stunde abkühlen lassen.

Die Kontrolllampe  blinkt und das Gerät gibt ein akustisches Signal aus:

- Der Sensor für das absolute Vakuum ist defekt.
Den technischen Kundendienst kontaktieren.



Falls das Problem nicht behoben wurde, oder andersartige Defekte auftreten, den nächstgelegenen Kundendienst verständigen.



5 Installation

5.1 Elektrischer Anschluss



Elektrische Spannung Stromschlaggefahr

- Der Stromanschluss darf nur von zugelassenem technischem Personal ausgeführt werden.
- Der Erdungsanschluss ist obligatorisch und ist unter Einhaltung der Sicherheitsnormen für elektrische Anlagen vorzunehmen.
- Die Hauptstromversorgung unterbrechen.

Allgemeine Informationen

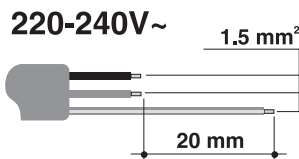
Sicherstellen, dass sich die Eigenschaften des Stromnetzes für die Daten auf dem Typenschild eignen.

Das Typenschild mit den technischen Daten, der Seriennummer und dem Prüfzeichen befindet sich gut sichtbar am Gerät.

Das Typenschild auf keinen Fall entfernen.
Betrieb des Gerätes mit 220-240 V \sim .

Ein dreipoliges Kabel (3 x 1,5 mm²-Kabel, in Bezug auf den Querschnitt des Innenleiters) verwenden.

Für den Erdungsanschluss ein Kabel benutzen, das mindestens 20 mm länger als die anderen Kabel ist.



Fixer Anschluss

An der Speiseleitung einen allpoligen Trennschalter gemäß den Installationsrichtlinien vorsehen.

Der Trennschalter muss sich an einer gut erreichbaren Stelle in Gerätenähe befinden.

Anschluss über Stecker und Steckdose

Beim Anschluss sicherstellen, dass der Stecker und die Steckdose der gleichen Ausführung sind.

Keine Reduzierstecker, Adapter oder Shunts verwenden, da diese zu Hitzeentwicklung oder Verbrennungen führen können.



5.2 Positionierung



Schweres Gerät
Gefahr von Verletzungen durch Quetschung

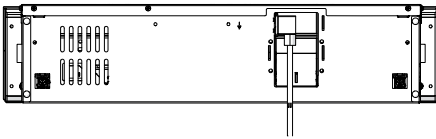
- Bei der Handhabung des Gerätes Schutzhandschuhe verwenden.
- Das Gerät mithilfe einer anderen Person in den Schrank einschieben.



Entwicklung von Wärme während des Gerätebetriebs
Brandgefahr

- Sicherstellen, dass das Material des Schrankes hitzebeständig ist.
- Sicherstellen, dass der Schrank über die notwendigen Öffnungen verfügt.
- Das Gerät nicht in einer mit einer Klappe verschlossenen Nische oder in einen Schrank einbauen.

Anordnung des Netzkabels



(Rückansicht)



Unsachgemäßer Gebrauch
Verletzungsgefahr der Personen und Schäden am Gerät

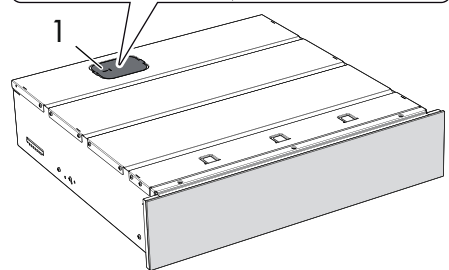
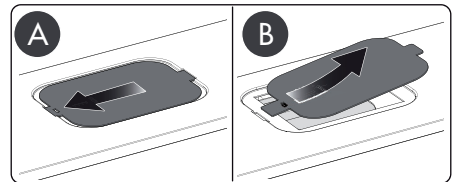
- Die Schublade nicht öffnen, solange sie nicht im Schrank befestigt ist.

5.3 Montage der Vakuumschublade

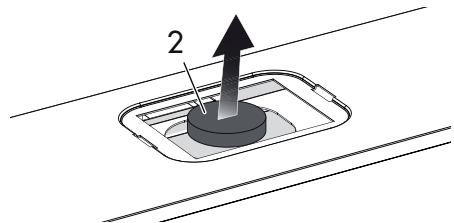


- Die Schublade so einbauen, dass die interne Kammer sichtbar ist.
- Sicherstellen, dass ausreichend Platz besteht, um die Vakuumschublade vollständig herausziehen und den Glasdeckel öffnen zu können.

1. Den oberen Deckel (1) unter Beachtung der angezeigten Pfeilrichtung abnehmen.



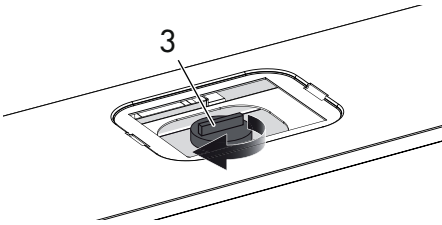
2. Den Stöpsel des Ölfilters (2) abnehmen.



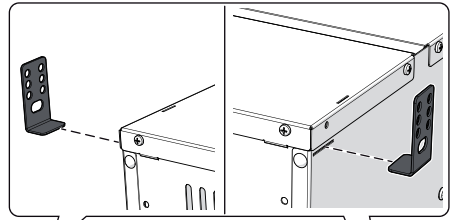


Installation

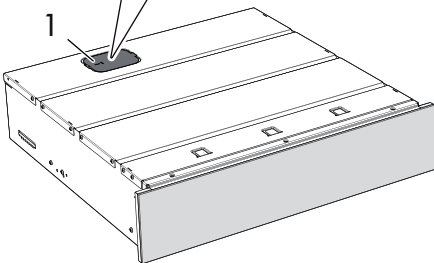
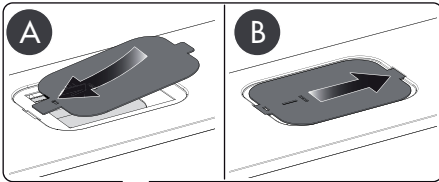
3. Den Filter (3) auf die Pumpe schrauben.



6. Die Befestigungsbügel (6) einsetzen.



4. Den oberen Deckel (1) unter Beachtung der angezeigten Pfeilrichtung aufsetzen.

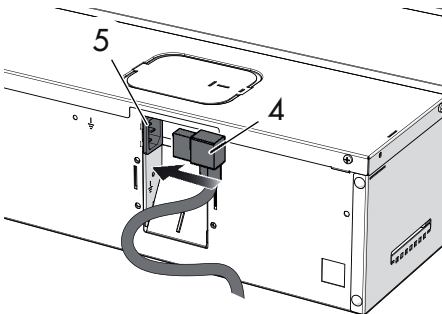


7. Die Schublade anheben und in das Möbelstück einsetzen, indem sie auf die Arbeitsplatte des Möbelstücks aufgelegt wird.



Die Arbeitsplatte des Möbelstücks muss sauber und eben sein, um die perfekte Funktionsweise der Schublade zu gewährleisten.

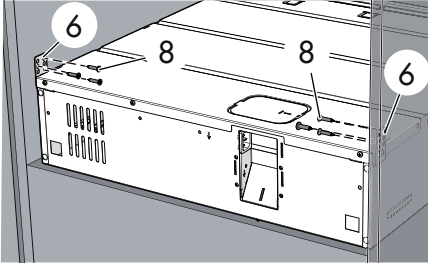
5. Den Stecker (4) in die Steckdose (5) an der Rückseite der Einbau-Box einstecken.



Sollte die Schublade deinstalliert und versetzt werden, den Filter der Pumpe entfernen und den Stöpsel einsetzen.

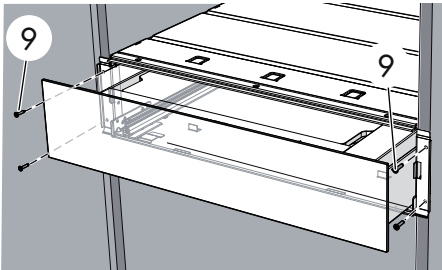


8. Die Befestigungsbügel (6) unter Verwendung der mitgelieferten Schrauben (8) an den Seitenwänden des Möbelstücks befestigen.

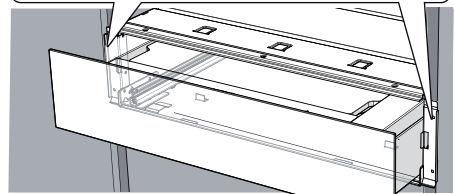
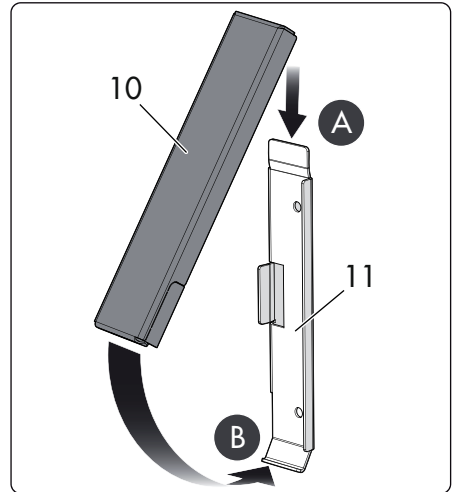


9. Das Netzkabel bis zur Steckdose an der Wand ziehen.

10. Die Frontplatte der Schublade mit den mitgelieferten Schrauben (9) am Möbelstück befestigen.



11. Die Verschlussplatten (10) an den Befestigungsbügeln (11) anbringen.



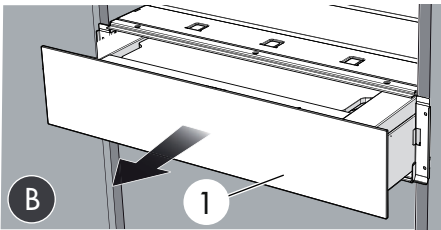
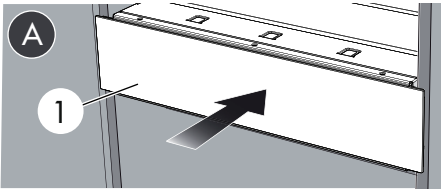
12. Die Schublade richtig ausrichten.



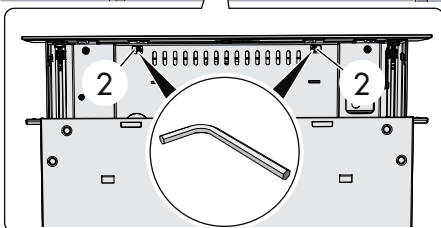
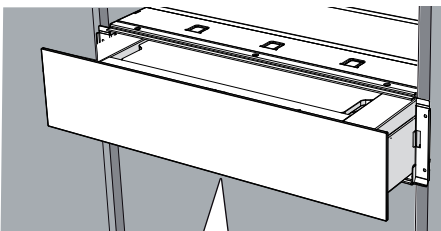
Installation

Einstellung der Frontplatte

1. Die Schublade (1) durch leichtes Drücken der Frontplatte herausziehen.



2. Mit einem Sechskantschlüssel die 2 Einstellschrauben (2) an der rechten und linken Seite im unteren Abschnitt der Frontplatte lösen.



Unsachgemäßer Gebrauch Verletzungsgefahr

- Die Einstellschrauben nicht vollständig lösen: die Frontplatte ist nicht mit Schrauben am Gehäuse befestigt und könnte herunterfallen.

3. Die Einstellung durch leichtes Versetzen der Frontplatte der Schublade nach oben oder unten korrigieren.
4. Die Einstellschrauben anziehen.
5. Die Schublade hineinschieben.

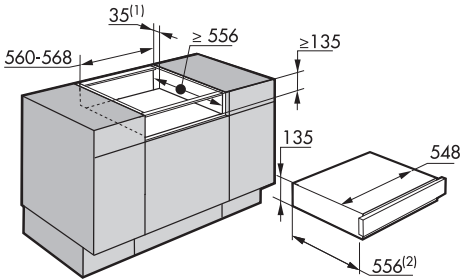


Beim ersten Anschluss der Schublade oder nach einem Stromausfall leuchten die Tasten und Kontrolllampen für 10 Sekunden auf.

Es handelt sich hierbei um einen Initialisierungstest des Gerätes. Sobald die Kontrolllampen erlöschen, kann das Gerät gestartet werden.



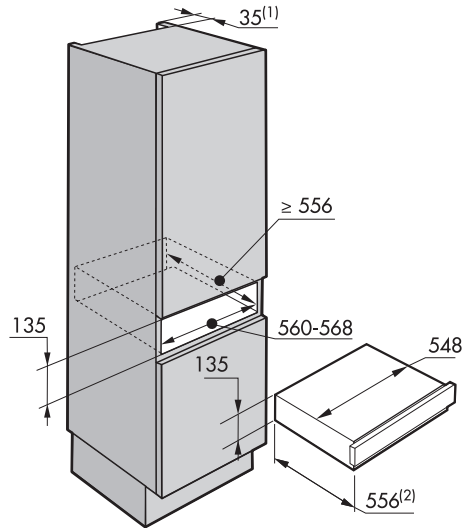
Einbau unter der Arbeitsfläche (mm)



Sicherstellen, dass die Rück-/ Unterseite des Möbelstücks eine Öffnung von mindestens 35 oder 60 mm aufweist.

- 1 Belüftungsöffnung
- 2 Einbaumaße mit Stromstecker:
Kabellänge (2 Meter)

Einbau in einen Hochschrank (mm)



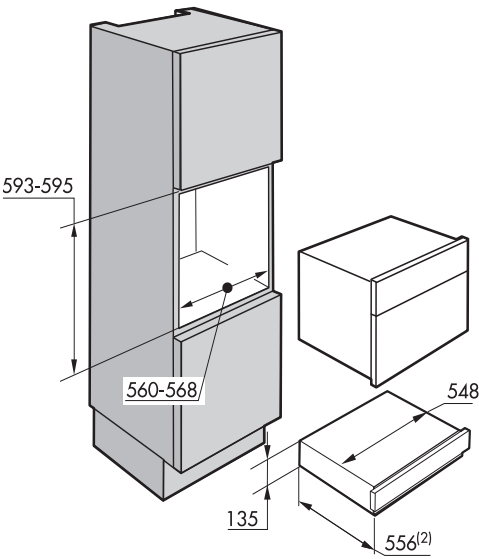
Sicherstellen, dass die Ober-/ Rückseite des Möbelstücks eine Öffnung mit einer Tiefe von 35 oder 40 mm aufweist.

- 1 Belüftungsöffnung
- 2 Einbaumaße mit Stromstecker:
Kabellänge (2 Meter)



Installation

Einbau in einen Hochschrank mit Nische
von 600 mm Höhe in Kombination mit
einem Backofen



1 Belüftungsöffnung

2 Einbaumaße mit Stromstecker:
Kabellänge (2 Meter)



Für die Montage des
Haushaltsgerätes, das mit der
Schublade kombiniert werden
kann, müssen die im
entsprechenden Bedienungs- und
Montagehandbuch angeführten
Informationen beachtet werden.

Il costruttore si riserva di apportare senza preavviso tutte le modifiche che riterrà utili al miglioramento dei propri prodotti. Le illustrazioni e le descrizioni contenute in questo manuale non sono quindi impegnative ed hanno solo valore indicativo.

The manufacturer reserves the right to make any changes deemed useful for improvement of its products without prior notice. The illustrations and descriptions contained in this manual are therefore not binding and are merely indicative.

Le fabricant se réserve la faculté d'apporter, sans préavis, toutes les modifications qu'il jugera utiles pour l'amélioration de ses produits. Les illustrations et les descriptions figurant dans ce manuel ne sont pas contraignantes et n'ont qu'une valeur indicative.

Der Hersteller behält sich vor, ohne vorherige Benachrichtigung alle Änderungen vorzunehmen, die er zur Verbesserung seiner Produkte für nützlich erachtet. Die in diesem Handbuch enthaltenen Illustrationen und Beschreibungen sind daher unverbindlich und dienen nur zur Veranschaulichung.

De fabrikant behoudt zich het recht voor zonder waarschuwing alle wijzigingen aan te brengen die hij nodig acht om zijn producten te verbeteren. De afbeeldingen en de beschrijvingen die aanwezig zijn in deze handleiding zijn niet bindend, en hebben enkel een aanduidende waarde.

El fabricante se reserva el derecho a aportar sin aviso previo todas las modificaciones que considere útiles para la mejora de sus propios productos. Las ilustraciones y las descripciones contenidas en este manual no comprometen, por tanto, al fabricante y tienen un valor meramente indicativo.

O fabricante reserva-se o direito de efetuar, sem aviso prévio, qualquer modificação que vise o melhoramento dos respetivos produtos. As ilustrações e descrições contidas neste manual, não são, por isso, vinculativas e possuem apenas valor indicativo.

Производитель оставляет за собой право вносить без предупреждения все изменения, которые посчитает полезными для улучшения собственной продукции. Рисунки и описания, содержащиеся в данном Руководстве по эксплуатации, не имеют обязательств и имеют ознакомительный характер.

Producent zastrzega sobie prawo do nanoszenia, bez uprzedniego powiadomienia, wszelkich zmian, które uzna za stosowne w celu ulepszenia swoich produktów. Rysunki i opisy zawarte w niniejszej instrukcji nie są zobowiązujące i mają charakter przykładowy.



914778217/B