

Inhaltsverzeichnis

1 Hinweise	106
1.1 Allgemeine Sicherheitshinweise	106
1.2 Haftung des Herstellers	109
1.3 Zweck des Gerätes	109
1.4 Entsorgung	110
1.5 Typenschild	110
1.6 Dieses Bedienungshandbuch	110
1.7 Wie man dieses Bedienungshandbuch lesen muss	111
2 Beschreibung	112
2.1 Allgemeine Beschreibung	112
2.2 Symbole	113
3 Gebrauch	114
3.1 Hinweise	114
3.2 Erster Gebrauch	114
3.3 Gebrauch des Kochfeldes	115
4 Reinigung und Wartung	118
4.1 Hinweise	118
4.2 Reinigung des Gerätes	118
5 Installation	120
5.1 Sicherheitshinweise	120
5.2 Aussparung auf der Arbeitsplatte	120
5.3 Einbau	122
5.4 Befestigung mit Bügeln	124
5.5 Gasanschluss	125
5.6 Anpassung an die verschiedenen Gasarten	127
5.7 Elektrischer Anschluss	137
5.8 Für den Installateur	138

DE

Diese Anweisungen sind ausschließlich für die auf dem Kenndatenschild des Gerätes angeführten Bestimmungsländer gültig.

Dieses Einbaukochfeld gehört zur Klasse 3.

Wir empfehlen Ihnen, dieses Bedienungshandbuch sorgfältig durchzulesen. Hier finden Sie wichtige Hinweise, um die Ästhetik und Funktionalität Ihres Gerätes erhalten zu können.

Weitere Informationen zu den Produkten finden Sie auf der Internetseite www.smeg.com.



1 Hinweise

1.1 Allgemeine Sicherheitshinweise

Personenschäden

- Das Gerät und seine zugänglichen Teile erhitzen sich stark während des Gebrauchs. Die Heizelemente während des Betriebs nicht berühren.
- Während des Verstellens von Speisen im Innern des Backraums die Hände mit Wärmeschutzhandschuhen schützen.
- Niemals versuchen, eine Flamme oder einen Brand mit Wasser zu löschen. Das Gerät ausschalten und die Flamme mit einem Deckel oder einer Löschdecke abdecken.
- Dieses Gerät darf von Kindern ab 8 Jahren sowie von Personen mit eingeschränkten körperlichen, sensorischen oder geistigen Fähigkeiten oder Personen verwendet werden, die keine Erfahrung im Umgang mit Elektrogeräten haben, sofern diese von Erwachsenen, die für ihre Sicherheit verantwortlich sind, angewiesen oder beaufsichtigt werden.
- Kinder dürfen nicht mit dem Gerät spielen.
- Kinder unter 8 Jahren dürfen sich nicht in der Nähe des Gerätes aufhalten, wenn sie nicht beaufsichtigt werden.
- Während des Betriebs Kinder unter 8 Jahren nicht in der Nähe des Gerätes lassen.
- Die Reinigung und Wartung dürfen nicht durch unbeaufsichtigte Kinder erfolgen.
- Sicherstellen, dass die Kronenbrenner mit den zugehörigen Brennerdeckeln richtig in ihren Sitzen positioniert sind.
- Denken Sie daran, dass die Kochzonen sich sehr schnell erwärmen. Das Erwärmen von leeren Töpfen vermeiden. Überhitzungsgefahr.
- Fette und Öle können Feuer fangen, wenn sie überhitzt werden. Sich während der Zubereitung von öl- oder fetthaltigen Speisen nicht entfernen. Brennende Öle oder Fette niemals mit Wasser löschen. Den Deckel auf den Topf setzen und die entsprechende Kochzone ausschalten.
- Der Garvorgang muss immer überwacht werden. Ein kurzer Garvorgang muss immer und ständig überwacht werden.



- Während des Betriebs keine Gegenstände aus Metall wie Geschirr oder Besteck auf das Kochfeld legen, denn sie könnten sich überhitzen.
- Keine spitzen Gegenstände aus Metall (Besteck oder Küchenhelfer) in die Öffnungen einführen.
- Kein Wasser direkt auf die heißen Fettpfannen gießen.
- Keine Spraydosen in der Nähe dieses Gerätes verwenden, während dieses in Betrieb ist.
- Das Gerät nach dem Gebrauch ausschalten.
- Keine Veränderungen an diesem Gerät vornehmen.
- Niemals versuchen, das Gerät ohne den Eingriff eines qualifizierten Technikers zu reparieren.
- Den Stecker niemals durch Ziehen am Kabel vom Stromnetz trennen.
- Ist das Netzkabel beschädigt, muss unverzüglich der technische Kundendienst kontaktiert werden, der dasselbe austauschen wird.

Schäden am Gerät

- Es ist verboten, sich auf das Gerät zu setzen.
- Das Gerät nicht mit einem Dampfstrahl reinigen.
- Öffnungen, Lüftungsschlitze und Wärmeauslässe nicht abdecken.
- Das Gerät während Garvorgängen, bei denen Fette oder Öle freigegeben werden können, nicht unbeaufsichtigt lassen, da sich diese durch Überhitzung entzünden können. Besonders vorsichtig vorgehen.
- Keine Gegenstände auf den Kochflächen zurücklassen.
- Dieses Gerät darf nicht als Raumheizer benutzt werden.
- Keine Spray-Produkte in der Nähe des Backofens verwenden.
- Kein Geschirr oder Behälter aus Plastik zum Garen von Speisen verwenden.
- Die Kochgefäße oder Grillpfannen müssen sich innerhalb des Umrisses des Kochfeldes befinden.
- Alle Kochgefäße müssen einen flachen und ebenen Boden aufweisen.
- Bei Überlaufen des Inhalts muss die Flüssigkeit unverzüglich vom Kochfeld entfernt werden.



Hinweise

- Darauf achten, dass keine säurehaltigen Substanzen wie Zitronensaft oder Essig auf das Kochfeld fallen.
- Keine leeren Töpfe oder Pfannen auf die eingeschalteten Kochzonen stellen.
- Das Gerät nicht mit einem Dampfstrahl reinigen.
- Keine rauen oder scheuernden Materialien bzw. scharfkantigen Metallschaber verwenden.
- Bei der Reinigung von Stahlteilen oder Metallflächen (z.B. eloxierte, mit Nickel behandelte oder verchromte Flächen) keine chlor-, ammoniak- oder bleichmittelhaltigen Produkte verwenden.
- Keine scheuernden oder ätzenden Reinigungsmittel für die Reinigung der Teile aus Glas verwenden (z.B. Scheuerpulver, Fleckenentferner oder Metallschwämme).
- Die abnehmbaren Teile wie Gitterroste, Kronenbrenner und Brennerdeckel nicht im Geschirrspüler spülen.
- Das Gerät mithilfe einer anderen Person in den Schrank einschieben.
- Um mögliche Überhitzungen zu vermeiden, darf das Gerät nicht hinter einer dekorativen Tür oder einer Platte installiert werden.
- Vor jedem Eingriff auf das Gerät (Installation, Wartung, Aufstellung oder Versetzung) müssen immer persönliche Schutzausrüstungen griffbereit sein.
- Vor jedem Eingriff auf das Gerät den Hauptstromschalter ausschalten.
- Die Installation und die Wartungseingriffe müssen von qualifiziertem Fachpersonal und unter Berücksichtigung der geltenden Normen vorgenommen werden.
- Der Gasanschluss darf nur von zugelassenem technischem Personal ausgeführt werden.
- Die Inbetriebnahme mit Versorgungsschlauch muss so erfolgen, dass die Länge der Anschlüsse bei Stahlschläuchen maximal 2 Meter und bei Gummischläuchen maximal 1,5 Meter beträgt.
- Die Schläuche dürfen nicht mit beweglichen Teilen in Kontakt kommen und nicht gequetscht werden.

Installation

- Dieses Gerät **darf nicht auf** Booten oder in Wohnwagen installiert werden.
- Das Gerät darf nicht auf einem Sockel installiert werden.



- Wenn notwendig, einen Druckregler verwenden, der den geltenden Normen entspricht.
- Nach jedem Eingriff muss geprüft werden, ob das Anziehmoment der Gasanschlüsse zwischen 10 und 15 Nm beträgt.
- Nach Abschluss der Installation mithilfe einer Seifenlösung (keine Flamme!) prüfen, ob undichte Stellen vorhanden sind.
- Der Stromanschluss darf nur von zugelassenem technischem Personal ausgeführt werden.
- Der Erdungsanschluss ist obligatorisch und ist unter Einhaltung der Sicherheitsnormen für elektrische Anlagen vorzunehmen.
- Nur Kabel verwenden, die gegen eine Temperatur von mindestens 90°C beständig sind.
- Das Anziehmoment der Schrauben der Speiseleitungen der Klemmleiste muss 1,5-2 Nm entsprechen.
- Das elektrische Anschlusskabel darf bei einem eventuellen Bedarf nur durch technische Fachleute ersetzt werden.

1.2 Haftung des Herstellers

Der Hersteller haftet nicht für Personen- und Sachschäden, die auf die folgenden Ursachen zurückzuführen sind:

- die zweckwidrige Verwendung des Gerätes,
- die Nichtbeachtung der Vorschriften dieses Bedienungshandbuches,
- unbefugte Änderungen auch nur einzelner Gerätekomponenten,
- die Verwendung von nicht originalen Ersatzteilen.

1.3 Zweck des Gerätes

- Das Gerät ist zum Garen von Speisen in Privathaushalten bestimmt. Jeder andere Gebrauch wird als zweckwidrig angesehen.
- Das Gerät ist nicht für den Betrieb mit externen Zeitschaltuhren oder mit Fernbedienungssystemen vorgesehen.



Hinweise

1.4 Entsorgung



Dieses Gerät muss getrennt von anderen Abfällen entsorgt werden (Richtlinien

2002/95/EG, 2002/96/EG, 2003/108/EG). Dieses Gerät enthält, gemäß der gültigen europäischen Richtlinien, keine nennenswerte Menge an gesundheits- und umweltschädlichen Stoffen.

Um das Gerät zu entsorgen:



Elektrische Spannung Stromschlaggefahr

- Die Hauptstromversorgung unterbrechen.
- Das Netzkabel von der elektrischen Anlage trennen.
- Das Netzkabel abschneiden und es zusammen mit dem Stecker entfernen.
- Das Gerät bei geeigneten Sammelstellen für elektrische und elektronische Abfälle abgeben, oder es beim Kauf eines gleichwertigen Gerätes im Verhältnis eins zu eins an den Händler zurückgeben.

Die Verpackung unserer Produkte besteht aus recyclingfähigem und umweltfreundlichem Material.

- Die Verpackungsmaterialien bei geeigneten Sammelstellen abgeben.



Verpackungen aus Plastik Erstickungsgefahr

- Die Verpackung oder Teile davon nicht unbeaufsichtigt lassen.
- Vermeiden, dass Kinder mit den Plastikbeuteln der Verpackung spielen.

1.5 Typenschild

Das Typenschild enthält die technischen Angaben, die Seriennummer und das Prüfzeichen. Das am Gehäuse angebrachte Typenschild nicht entfernen.

1.6 Dieses Bedienungshandbuch

Das vorliegende Bedienungshandbuch ist ein fester Bestandteil des Gerätes und ist deshalb für die ganze Lebensdauer des Gerätes sorgfältig und in Reichweite aufzubewahren. Dieses Bedienungshandbuch vor der Benutzung des Gerätes sorgfältig durchlesen.



1.7 Wie man dieses Bedienungshandbuch lesen muss

In diesem Bedienungshandbuch werden die folgenden Konventionen verwendet:

Hinweise



Allgemeine Informationen über dieses Bedienungshandbuch, die Sicherheit und die Entsorgung.

Beschreibung



Beschreibung des Gerätes und der Zubehörteile.

Gebrauch



Informationen über den Gebrauch des Gerätes und der Zubehörteile.

Reinigung und Wartung



Anweisungen zur richtigen Reinigung und Wartung des Gerätes.

Installation



Informationen für den qualifizierten Techniker: Installation, Inbetriebsetzung und Abnahmeprüfung.



Sicherheitshinweise



Information



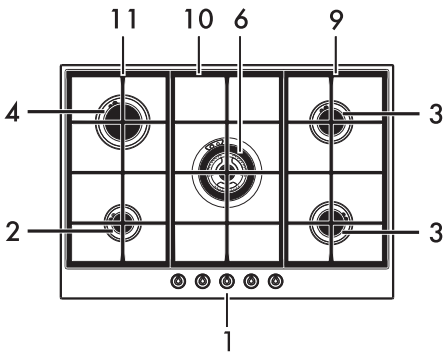
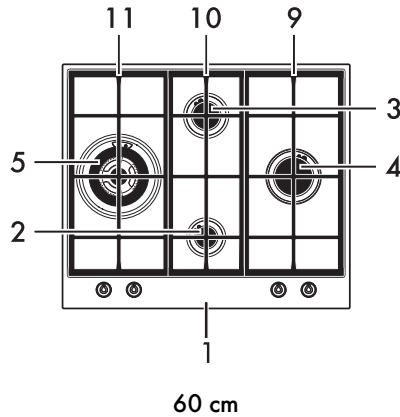
Empfehlung

1. Reihenfolge der Bedienungsanweisungen.
- Einzelne Bedienungsanweisung.

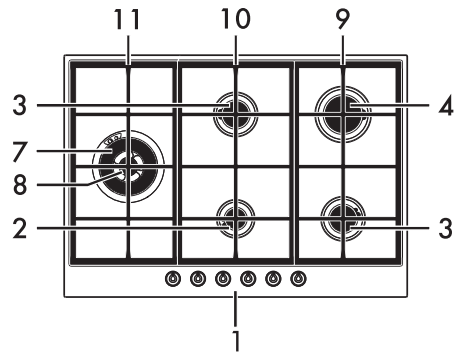


2 Beschreibung

2.1 Allgemeine Beschreibung



70 cm UR zentral



70 cm UR zentral

1. Bedienblende
2. Hilfsbrenner (AUX)
3. Normalbrenner (SR)
4. Verkleinerter Starkbrenner (RR)
5. Dreikronen-Blitzbrenner (UR)
6. Dreikronen-Blitzbrenner (UR2*)

7. Blitzbrenner mit externer Krone (UR2 ext.)
8. Blitzbrenner mit externer Krone (UR2 ext.)
9. Rechtes Gitterrost
10. Zentrales Gitterrost
11. Linkes Gitterrost

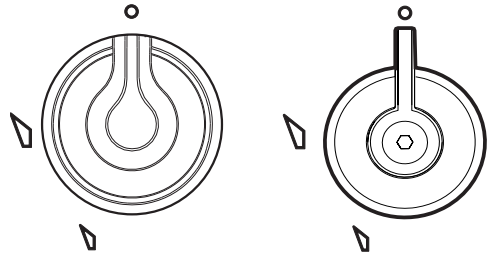






2.2 Symbole

Kochzonen

- Vorne links
- Mitte links
- Hinten links
- Mitte
- Hinten rechts
- Mitte rechts
- Vorne rechts
- Seitlich innen
- Seitlich außen

Drehknebel für Brenner



Zum Einschalten und Regulieren der Kochfeldbrenner. Die Drehknebel drücken und sie entgegen dem Uhrzeigersinn auf den Wert  drehen, um die entsprechenden Brenner einzuschalten. Die Drehknebel im Bereich zwischen Höchst-  und Tiefsttemperatur  bewegen, um die Flamme zu regulieren. Die Drehknebel wieder auf die Position  stellen, um die Brenner auszuschalten.

DE



3 Gebrauch

3.1 Hinweise



Unsachgemäßer Gebrauch Verbrennungsgefahr

- Sicherstellen, dass die Kronenbrenner mit den zugehörigen Brennerdeckeln richtig in ihren Sitzen positioniert sind.
- Fette und Öle können sich wegen einer Überhitzung entzünden. Besonders vorsichtig vorgehen.
- Das Gerät während der Garvorgänge, die Fette oder Öle abgeben können, nicht unbeaufsichtigt lassen.
- Keine Spray-Produkte in der Nähe des Geräts verwenden.
- Die Heizelemente des in Betrieb stehenden Gerätes nicht berühren. Vor einer eventuellen Reinigung die Heizelemente erst abkühlen lassen.
- Während des Betriebs Kinder unter 8 Jahren nicht in der Nähe des Gerätes lassen.



Unsachgemäßer Gebrauch Gefahr von Schäden an den Oberflächen

- Keine Alufolie verwenden, um die Brenner oder das Kochfeld abzudecken.
- Die Kochgefäße oder Grillpfannen müssen sich innerhalb des Umrisses des Kochfeldes befinden.
- Alle Kochgefäße müssen einen flachen und ebenen Boden aufweisen.
- Bei Überlaufen des Inhalts muss die Flüssigkeit unverzüglich vom Kochfeld entfernt werden.
- Es wird davon abgeraten, Ton- oder Specksteintöpfe für das Garen oder Erwärmen von Speisen zu verwenden.

3.2 Erster Gebrauch

1. Eventuelle Schutzfolien auf den Außenflächen oder im Inneren des Gerätes einschließlich des Zubehörs entfernen.
2. Eventuelle Etiketten von den Zubehörteilen entfernen (mit Ausnahme des Kenndatenschildes).
3. Alle Zubehörteile des Gerätes entfernen und waschen (siehe 4 Reinigung und Wartung).



3.3 Gebrauch des Kochfeldes

Alle Bedien- und Kontrollvorrichtungen des Gerätes befinden sich auf der Bedienblende. Neben jedem Drehknebel ist der zugehörige Brenner angegeben. Das Gerät ist mit einer elektronischen Zündungsvorrichtung ausgestattet. Zum Zünden des Brenners lediglich den Drehknebel drücken und entgegen dem Uhrzeigersinn auf das größte Flammensymbol drehen, bis die Zündung erfolgt. Schaltet er sich innerhalb von 15 Sekunden nicht ein, den Drehknebel auf

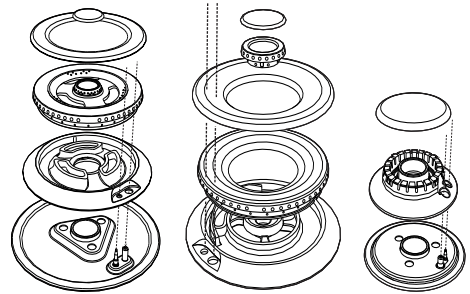
○ stellen und 60 Sekunden lang keine weitere Zündung versuchen. Den Drehknebel nach dem Entzünden noch einige Sekunden lang gedrückt halten, damit sich der Wärmefühler erhitzen kann. Es kann vorkommen, dass der Brenner erlischt, wenn der Drehknebel frühzeitig losgelassen wird. Das bedeutet, dass sich das Thermoelement nicht ausreichend erwärmt hat. Einige Augenblicke warten und den Vorgang wiederholen. Den Drehknebel diesmal länger gedrückt halten.



Bei unbeabsichtigtem Ausschalten wird der Gasstrom auch bei geöffnetem Hahn automatisch durch eine Sicherheitsvorrichtung blockiert. Den Drehknebel wieder auf ○ stellen und mit dem nächsten Zündungsversuch mindestens 60 Sekunden warten.

Korrekte Position der Kronenbrenner und der Brennerdeckel

Vor dem Zünden der Brenner ist sicherzustellen, dass die Kronenbrenner mit den zugehörigen Brennerdeckeln richtig in ihren Sitzen positioniert sind. Darauf achten, dass die Öffnungen der Brenner mit den Zündkerzen und den Thermoelementen übereinstimmen. Zudem muss sichergestellt werden, dass die Einsätze der Kronenbrenner richtig in die Brenneröffnungen eingesetzt werden.



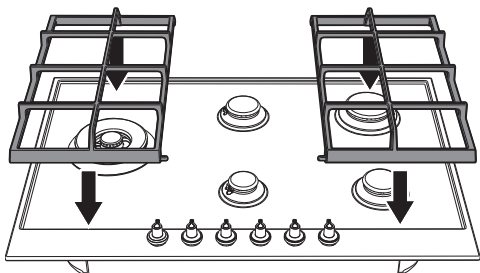


Gebrauch

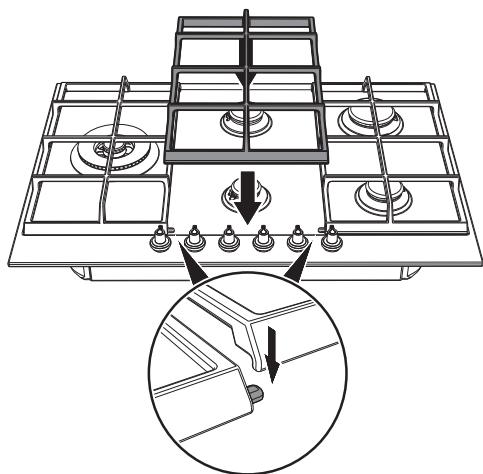
Korrekte Position der Gitterroste

Die Gitterroste sind wie in den folgenden Abbildungen gezeigt anzubringen.

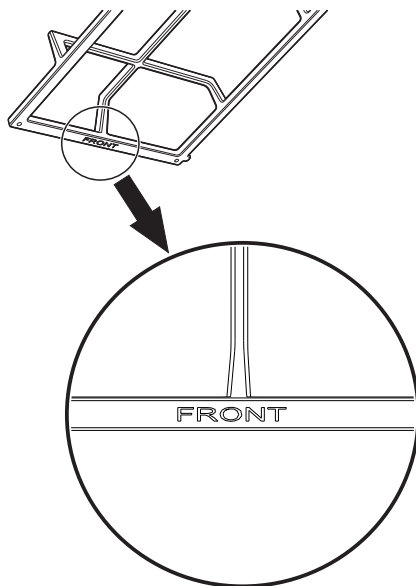
1. Die seitlichen Gitterroste auf dem Kochfeld positionieren und hierbei darauf achten, dass die vorderen Zacken sich auf der Seite der Drehknöpfe befinden.



2. Das mittlere Gitterrost aufsetzen und darauf achten, dass die Zacken der äußeren Gitterroste in der Aussparung zu stehen kommen.



Bitte die Markierung „**FRONT**“ auf jedem Gitterrost beachten, die sich immer auf der Vorderseite befinden muss, damit die Gitterroste richtig positioniert sind.



- Bei richtiger Positionierung befindet sich die Markierung „**FRONT**“ auf der Seite der Drehknöpfe.



Tipps zur Verwendung des Kochfeldes

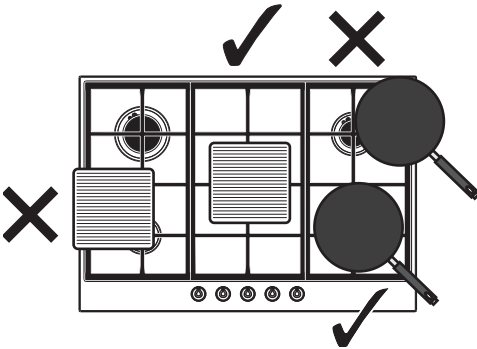
Zur Gewährleistung einer optimalen Leistungsfähigkeit der Brenner und eines minimalen Gasverbrauchs sollten Kochgefäße mit Deckel verwendet werden, deren Größe den Brennern angemessen ist, damit die Flamme deren Rand nicht berührt. Nach Erreichen des Siedepunkts die Flamme so klein einstellen, dass ein Überlaufen des Topf Inhalts verhindert wird.



Durchmesser der Kochgefäße

- Hilfsbrenner: 12 - 18 cm.
- Mittelstarker Brenner: 14 - 24 cm.
- Schneller Brenner: 20 - 26 cm.
- Blitzbrenner: 20 - 30 cm.

Um während des Kochens Verbrennungen oder Schäden am Kochfeld oder an der Arbeitsplatte zu vermeiden, müssen sich die Kochtöpfe und Grillplatten stets innerhalb des Umrisses des Kochfeldes befinden.



Verwendung der Grillpfanne



Beim Gebrauch einer Grillpfanne sind einige Hinweise zu beachten:

- Es ist möglich, die Grillpfanne maximal für 10 Minuten auf Höchstleistung des Brenners vorzuheizen.
- Darauf achten, dass die Flammen der Brenner nicht über den Rand der Grillpfanne hinausgehen.
- Der Rand der Grillpfanne muss zur Seitenwand einen Abstand von mindestens 160 mm haben.
- Die Grillpfanne nicht auf mehrere Brenner gleichzeitig positionieren.
- Die Grillpfannen dürfen den Umfang des Kochfeldes nicht überschreiten.
- Wenn einer der Brenner, die sich in der Nähe der Rückwand aus Holz befinden, ein Blitzbrenner ist („5“, „6“ oder „7 + „8“ siehe Kapitel 2.1), muss der Rand der Grillpfanne einen Abstand von 160 mm von dieser Wand haben.
- Es wird davon abgeraten, Ton- oder Specksteintöpfe für das Garen oder Erwärmen von Speisen zu verwenden.
- Die Grillpfanne nie länger als 40 Minuten gebrauchen.



4 Reinigung und Wartung

4.1 Hinweise



Unsachgemäßer Gebrauch Gefahr von Schäden an den Oberflächen

- Das Gerät nicht mit einem Dampfstrahl reinigen.
- Bei der Reinigung von Stahlteilen oder Metallflächen (z.B. eloxierte, mit Nickel behandelte oder verchromte Flächen) keine chlor-, ammoniak- oder bleichmittelhaltigen Produkte verwenden.
- Bei direktem Kontakt mit aggressiven Reinigungsmitteln, Kalkwasser oder eventuell übergelaufenen Flüssigkeiten (kochendes Wasser, Soße, Kaffee, etc.) das Kochfeld abkühlen lassen und unverzüglich reinigen.
- Keine scheuernden oder ätzenden Reinigungsmittel für die Reinigung der Teile aus Glas verwenden (z.B. Scheuerpulver, Fleckenentferner oder Metallschwämme).
- Keine rauen oder scheuernden Materialien bzw. scharfkantigen Metallschaber verwenden.
- Die abnehmbaren Teile wie Gitterroste, Kronenbrenner und Brennerdeckel nicht im Geschirrspüler spülen.

4.2 Reinigung des Gerätes

Um die Oberflächen in bestem Zustand zu erhalten, sollten sie, nach Auskühlung, nach jedem Gebrauch regelmäßig gereinigt werden.

Tägliche Reinigung

Immer nur spezifische und nicht scheuernde Produkte verwenden, die keine säurehaltigen Substanzen auf Chlorbasis enthalten.

Das Produkt auf einen feuchten Lappen geben und auf die Flächen auftragen. Sorgfältig abspülen und mit einem weichen Lappen oder einem Mikrofasertuch abtrocknen.

Flecken oder Speiserückstände

Auf keinen Fall Putzschwämme aus Metall oder scharfe Schaber verwenden, da sie die Oberflächen beschädigen können.

Normale und nicht scheuernde Reinigungsprodukte und gegebenenfalls Materialien aus Holz oder Kunststoff verwenden. Sorgfältig abspülen und mit einem weichen Lappen oder einem Mikrofasertuch abtrocknen.

Keine Speisereste auf Zuckerbasis im Ofen trocknen lassen (z. B. Marmelade), da sie die emaillierte Beschichtung im Inneren des Gerätes beschädigen können.



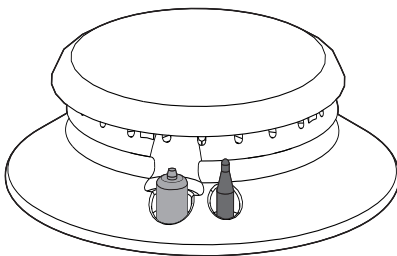
Gitterroste des Kochfeldes

Die Gitterroste herausnehmen und in lauwarmem Wasser mit einem nicht scheuernden Reinigungsmittel reinigen. Darauf achten, alle Verkrustungen zu entfernen. Trocknen und auf das Kochfeld aufsetzen.

i Der ständige Kontakt der Gitterroste mit der Flamme kann zu einer Veränderung der emaillierten Beschichtung in der Nähe der Bereiche, die der Wärme ausgesetzt sind, führen. Es handelt sich um ein natürliches Phänomen, das die Funktionsweise dieses Bauteils in keinsten Weise beeinträchtigt.

Zündkerzen und Thermoelemente

Für einen guten Betrieb müssen die Zündkerzen und Thermoelemente immer sauber sein. Diese Teile regelmäßig prüfen und bei Bedarf mit einem feuchten Lappen reinigen. Eventuelle trockene Rückstände lassen sich mit einem Holzstab oder einer Nadel entfernen.



Kronenbrenner und Brennerdeckel

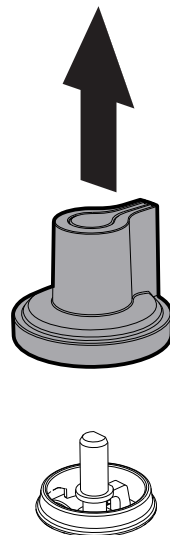
Für eine einfachere Reinigung können die Kronenbrenner und Brennerdeckel abgenommen werden.

Sie mit warmem Wasser und einem nicht scheuernden Reinigungsmittel waschen. Sorgfältig alle Verunreinigungen entfernen und mit dem Zusammensetzen warten, bis die Teile vollständig getrocknet sind. Beim Zusammensetzen sicherstellen, dass die Kronenbrenner mit den zugehörigen Brennerdeckeln richtig in ihren Sitzen positioniert sind.

Drehknebel

! Bei der Reinigung der Drehknebel keine aggressiven, alkoholhaltige Produkte oder Produkte für die Reinigung von Edelstahl und Glas verwenden, da sie unwiderrufliche Schäden verursachen könnten.

Die Drehknebel müssen mit einem weichen, in lauwarmem Wasser angefeuchteten Lappen gereinigt und sorgfältig abgetrocknet werden. Sie können auf einfache Weise durch Hochziehen entfernt werden.





5 Installation

5.1 Sicherheitshinweise



Entwicklung von Wärme während des Gerätebetriebs
Brandgefahr

- Sicherstellen, dass das Material des Schrankes hitzebeständig ist.
- Sicherstellen, dass der Schrank über die notwendigen Öffnungen verfügt.

Furnierungen, Klebstoffe oder Kunststoffverkleidungen der angrenzenden Möbel müssen hitzebeständig sein (>90°C), andernfalls könnten sie sich im Laufe der Zeit verformen.



Der Mindestabstand zwischen Abzugshaube und Kochfläche muss mindestens dem in der Montageanleitung der Abzugshaube angegebenen Abstand entsprechen.

Auch für die Aussparungen des Feldes auf der Rückseite ist wie auf den Montageabbildungen angegeben der Mindestabstand einzuhalten.

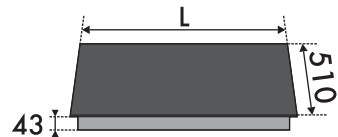
5.2 Aussparung auf der Arbeitsplatte



Der folgende Eingriff benötigt Maurer- und/oder Schreinerarbeiten und ist deshalb von spezialisiertem Fachpersonal vorzunehmen.

Die Installation kann in Konstruktionen aus den verschiedensten Materialien wie Mauer, Metall, Massivholz, mit Kunststoff beschichtetes Holz, vorgenommen werden vorausgesetzt, dass diese hitzebeständig sind (>90°C).

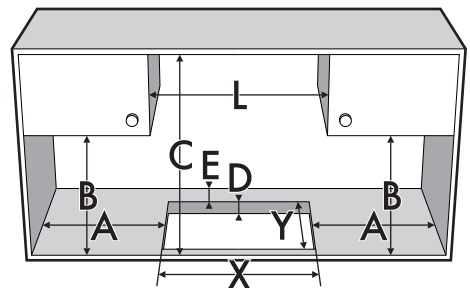
Eine Aussparung mit den angegebenen Abmessungen in die Arbeitsplatte einarbeiten.



L (cm)	X (mm)	Y (mm)
60 - 70 C	555 ÷ 560	478 ÷ 482
70 L	655 ÷ 660	478 ÷ 482

L: Modelle mit 70 cm mit UR seitlich

C: Modelle mit 70 cm mit UR zentral



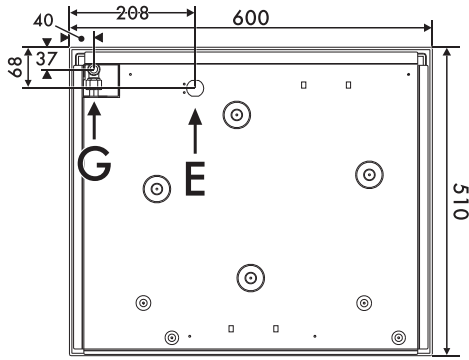
A (mm)	B (mm)	C (mm)*	D (mm)	E (mm)
min. 150	min. 460	min. 750	20 ÷ 40	min. 50

*Wenn über dem Kochfeld ein Oberschrank installiert ist. Für eine Dunstabzugshaube gelten die in der entsprechenden Anleitung gelieferten Werte.



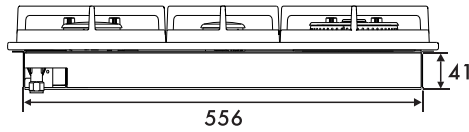
Abmessungen: Positionierung der Gas- und Elektroanschlüsse (Maße in mm).

Modelle von 60 cm:

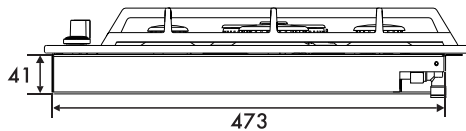


Ansicht von unten

G Gasanschluss
E Elektrischer Anschluss

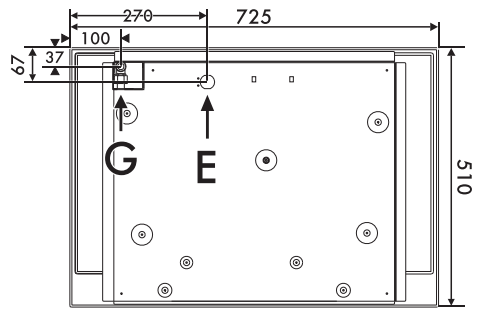


Ansicht von hinten



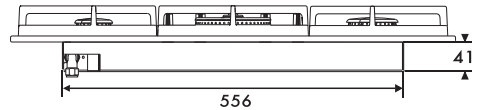
Ansicht von rechts

Modelle mit 70 cm mit UR zentral:

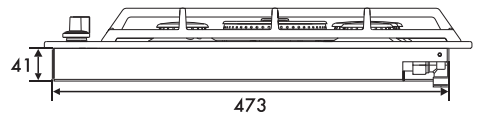


Ansicht von hinten

G Gasanschluss
E Elektrischer Anschluss



Ansicht von hinten



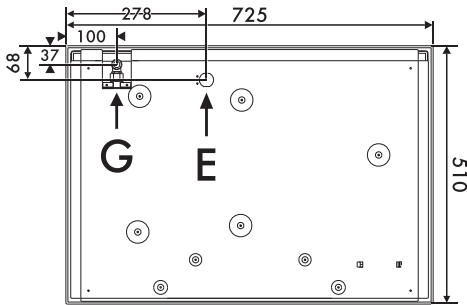
Ansicht von rechts

DE



Installation

Modelle mit 70 cm mit UR seitlich:



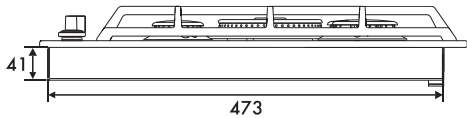
G Gasanschluss

E Elektrischer Anschluss

Ansicht von unten



Ansicht von hinten



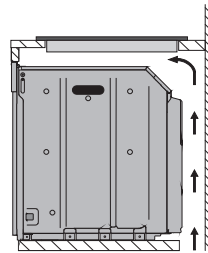
Ansicht von rechts

5.3 Einbau

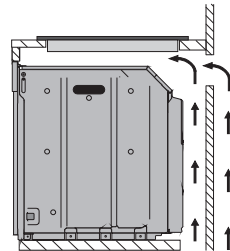
Auf eingebautem Backofen

Der Abstand zwischen dem Kochfeld und den Küchenmöbeln oder Einbaugeräten muss eine ausreichende Luftzirkulation gewährleisten.

Bei der Installation über einem Backofen einen Abstand zwischen der Unterseite des Kochfeldes und dem darunter installierten Gerät lassen.



Mit Öffnung auf dem Boden



Mit Öffnung auf dem Boden und auf der Rückseite

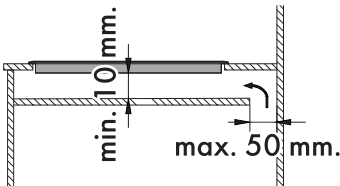
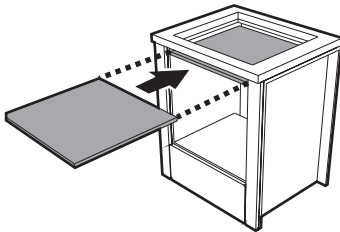


Falls das Kochfeld über einem Backofen installiert wird, muss dieser mit einem Kühlgebläse ausgestattet sein.

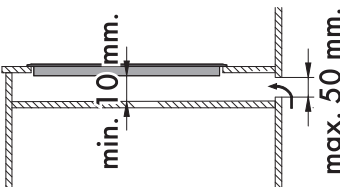


Auf neutralem Hohlraum oder Schubladen

Falls sich andere Möbelstücke (Seitenwände, Schubladen usw.), Geschirrspüler oder Kühlschrank unter dem Kochfeld befinden, muss in einem Mindestabstand von **10 mm** von der Unterseite des Kochfeldes ein doppelter Holzboden installiert werden, um zufällige Berührungen zu vermeiden. Der doppelte Boden darf nur mit speziellem Werkzeug zu entfernen sein.



Mit Öffnung auf dem Boden



Mit Öffnung auf der Rückseite

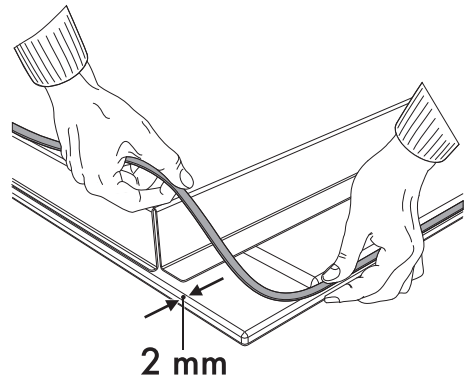


Bei nicht eingebautem doppeltem Holzboden besteht die Gefahr, dass der Benutzer ungewollt mit den scharfen oder heißen Teilen in Berührung kommt.

Kochfelddichtung

Um das Eindringen von Flüssigkeiten zwischen dem Rahmen des Kochfeldes und der Arbeitsplatte zu verhindern, muss die beigefügte Dichtung angebracht werden.

1. Die mitgelieferte Dichtung im gesamten Umfang der Geräteplatte anbringen.



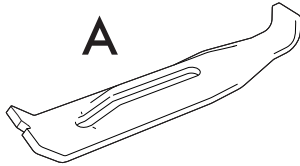
2. Das Gerät in die Aussparung in der Arbeitsplatte einführen (Kap. 5.2 „Aussparung in der Arbeitsplatte“).



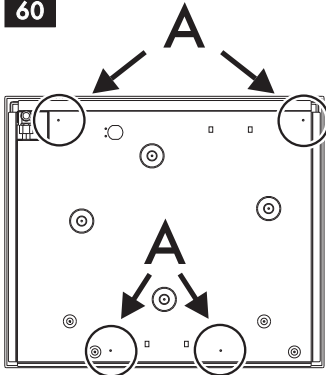
Installation

5.4 Befestigung mit Bügeln

Auf den folgenden Abbildungen sind die genauen Bohröffnungen angegeben, mit denen das Kochfeld korrekt auf der Arbeitsfläche befestigt wird.

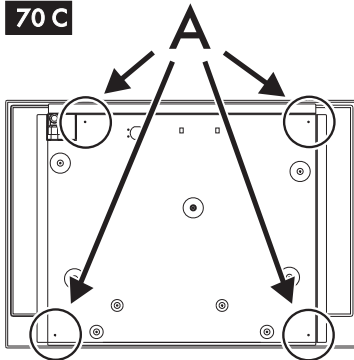


60



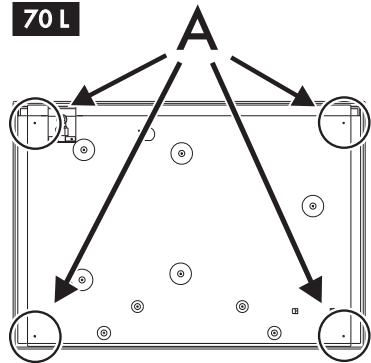
Modelle mit 60 cm

70 C



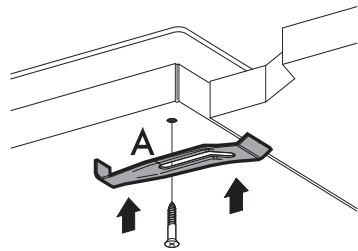
Modelle mit 70 cm mit UR zentral

70 L



Modelle mit 70 cm mit UR seitlich

Die Befestigungsbügel (A) in die an den Seiten des unteren Gehäuses befindlichen Löcher einschrauben, um das Kochfeld an der Struktur zu befestigen.





5.5 Gasanschluss



Gasaustritt Explosionsgefahr

- Nach jedem Eingriff muss geprüft werden, ob das Anziehmoment der Gasanschlüsse zwischen 10 und 15 Nm beträgt.
- Wenn notwendig, einen Druckregler verwenden, der den geltenden Normen entspricht.
- Nach Abschluss der Installation mithilfe einer Seifenlösung (keine Flamme!) prüfen, ob undichte Stellen vorhanden sind.
- Die Schläuche dürfen nicht mit beweglichen Teilen in Kontakt kommen und nicht gequetscht werden.

Allgemeine Informationen

Der Anschluss an das Gasnetz kann mit einem Kupferrohr oder mit einem Stahlschlauch mit durchgehender Wandung unter Einhaltung der Bestimmungen der geltenden Richtlinien erfolgen.

Zur Speisung mit anderen Gasarten siehe Kapitel „5.6 Anpassung an die verschiedenen Gasarten“. Der Gaseingangsanschluss hat ein Außengewinde $\frac{1}{2}$ " Gas (ISO 228-1).

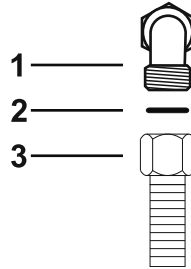


Das Kochfeld nicht mit Silikon befestigen. Andernfalls wäre es nicht möglich, das Kochfeld ohne Beschädigungen abzunehmen.

Anschluss mit flexiblem Stahlschlauch:

Den Anschluss an das Gasnetz mit einem flexiblen Stahlschlauch mit durchgehender Wandung durchführen, der der geltenden Norm entspricht.

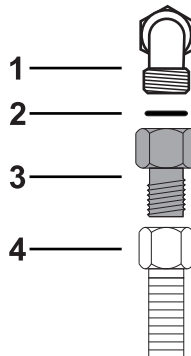
Den Anschluss **3** korrekt auf den Gasanschluss **1** des Gerätes schrauben. Zwischen dem Anschluss und dem Gasanschluss immer die mitgelieferte Dichtung **2** einsetzen.



Anschluss mit Stahlschlauch mit konischem Anschluss

Den Anschluss an das Gasnetz mit einem flexiblen Stahlschlauch mit durchgehender Wandung durchführen, der der geltenden Norm entspricht.

Den Anschluss **3** fest auf den Gasanschluss **1** (Gewinde $\frac{1}{2}$ " ISO 228-1) des Gerätes schrauben. Auch hier die mitgelieferte Dichtung **2** zwischen die beiden Anschlüsse legen. Isoliermaterial am Gewinde ($\frac{1}{2}$ " ISO 7,1) des Anschlusses **3** anbringen und dann den Stahlschlauch **4** am Anschluss **3** festschrauben.

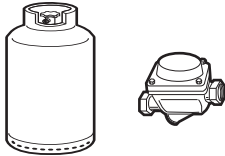




Installation

Flüssiggasanschluss

Einen Druckregler verwenden und den Anschluss an die Gasflasche unter Einhaltung der von der gültigen Gesetzgebung festgelegten Richtlinien ausführen.



Der Versorgungsdruck muss im Rahmen der in der Tabelle "Gasarten und Länder" angegebenen Werte liegen.

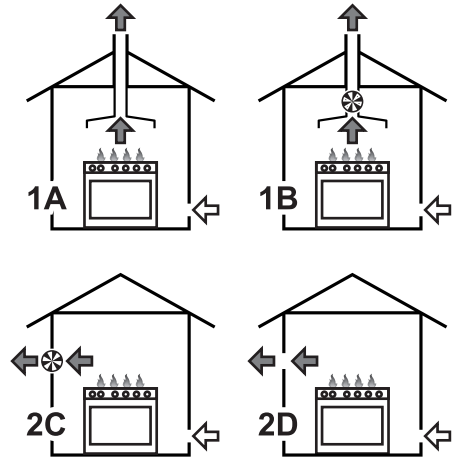
Belüftung der Räume

Gemäß den geltenden Normen darf das Gerät nur in dauerbelüfteten Räumen installiert werden. Im Installationsraum des Gerätes muss so viel Luft einströmen können, wie für die normale Gasverbrennung und den Luftaustausch des Raumes benötigt wird. Die mit Gittern geschützten Frischluftöffnungen müssen gemäß den geltenden Richtlinien eine angemessene Größe aufweisen und so angebracht sein, dass sie sich auch nicht teilweise verstopfen.

Der Raum muss ausreichend belüftet werden, um die beim Kochen entstehende Wärme und Feuchtigkeit abzuleiten: Im Besonderen ist es nach einem längeren Gebrauch empfehlenswert, ein Fenster zu öffnen oder die Drehzahl eventueller Lüfter zu erhöhen.

Ableitung der Verbrennungsprodukte

Die Ableitung der Verbrennungsprodukte kann durch einen Rauchabzug gewährleistet werden, der an ein Abgassystem mit Naturzug oder eine Zwangsventilation angeschlossen ist. Ein leistungsfähiges Abzugssystem bedarf der sorgfältigen Planung seitens eines zugelassenen Technikers unter Berücksichtigung der von den Normen vorgegebenen Positionen und Abstände. Nach Abschluss des Eingriffs hat der Installationstechniker eine Konformitätserklärung auszustellen.





- 1 Ableitung mittels einer Dunstabzugshaube.
- 2 Ableitung ohne Dunstabzugshaube.

A Abgassystem über einen Schornstein mit Naturzug.

B Abgassystem über einen Schornstein mit Elektrogebläse.

C Direkte Ableitung in die Umwelt mithilfe eines Wand- oder Fenstergebläses.

D Direkte Ableitung in die Umwelt mithilfe eines Wandgebläses.

← Luft

← Verbrennungsprodukte

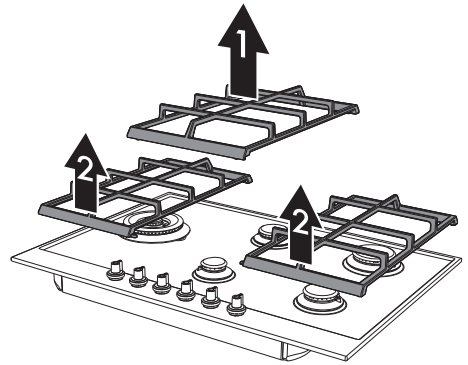
⊗ Elektrogebläse

5.6 Anpassung an die verschiedenen Gasarten

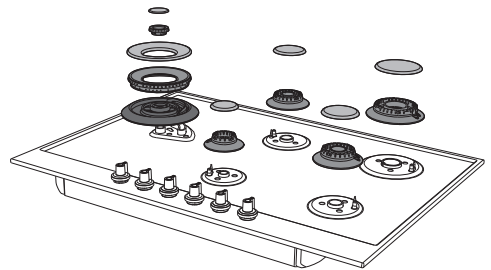
Für den Betrieb mit einer anderen Gasart, die Düsen austauschen und die Primärluft einstellen. Um den Austausch der Düsen und die Einstellung der Brenner vorzunehmen, muss das Kochfeld entfernt werden.

Das Kochfeld abnehmen

1. Die Gitterroste vom Kochfeld entfernen; zuerst das mittlere und danach die seitlichen.



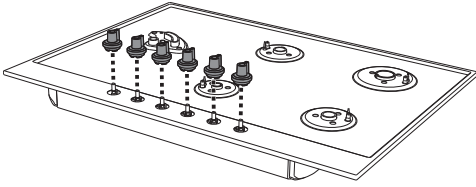
2. Die Kronenbrenner und die entsprechenden Brennerdeckel entfernen.



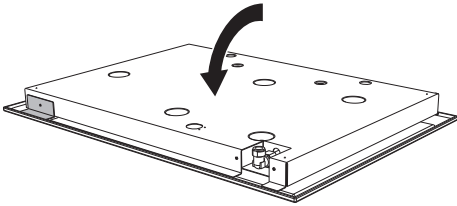


Installation

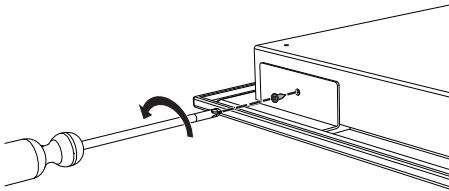
3. Die Drehnebel nach oben hin herausziehen.



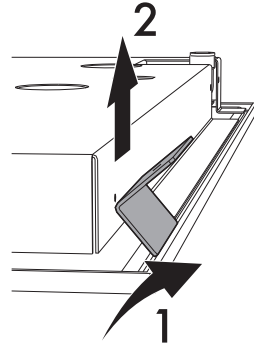
4. Nur für Modelle mit seitlichem UR: das Gerät aus der Aufnahme heben und auf den Kopf stellen.



5. Nur für Modelle mit seitlichem UR: die Befestigungsschraube der Halterung entfernen.

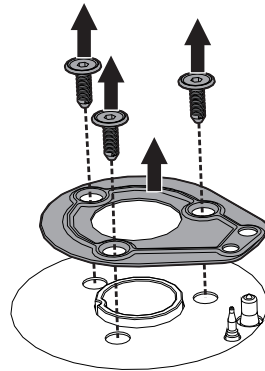


6. Nur für Modelle mit seitlichem UR: die Halterung entfernen.



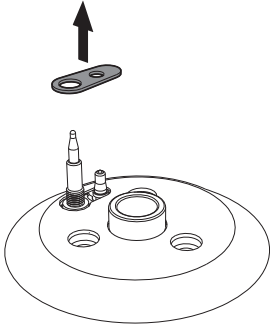
7. Nur für Modelle mit seitlichem UR: das Gerät wieder gerade stellen.

8. Für jeden Brenner müssen die drei Schrauben, die die Plättchen an dem Kochfeld befestigen, gelöst werden.

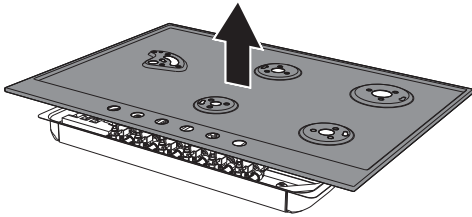




9. Bei jedem Brenner die Dichtungen von den Zündkerzen und den Thermoelementen entfernen.



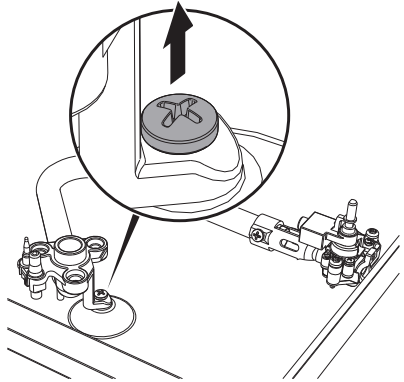
10. Zum Entfernen das Kochfeld anheben.



11. Um das Gerät wieder zusammen zu bauen, die genannten Schritte umgekehrt durchführen.

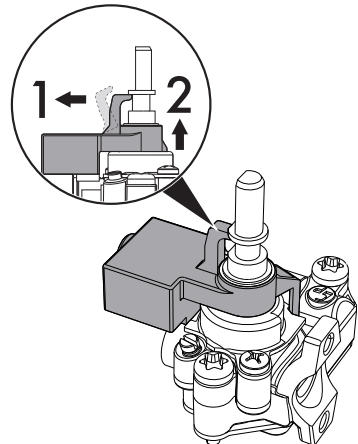
Ersetzen der Düsen

1. Die Befestigungsschraube des Brennerhalters erneut festziehen.



2. Den Brennerhalter und die entsprechende Gasleitung entfernen.

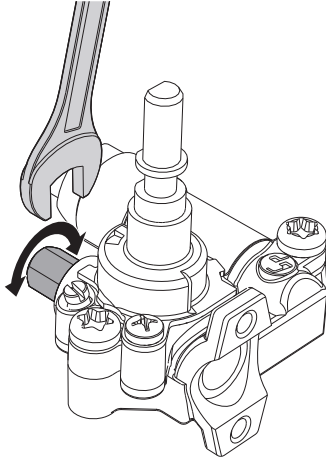
3. Die Klinke des Mikroschalters des Gashahns (1) verstellen, um den Brenner ausbauen zu können (2).





Installation

4. Mit dem 7-mm-Schlüssel die Düse entfernen und durch die dem neuen Gastyp entsprechende Düsen gemäß Angabe in den entsprechenden Tabellen austauschen (siehe „Gasarten und Länder“).

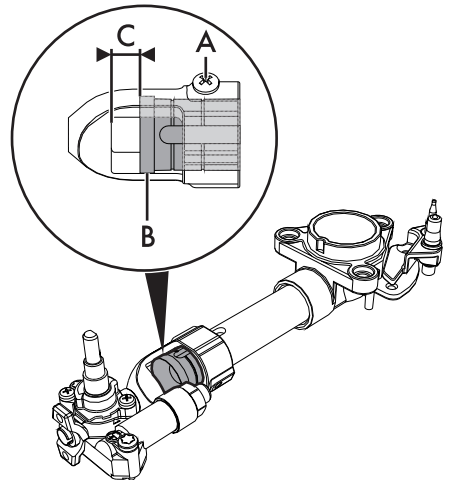


Der Drehmoment der Düse darf 3 Nm nicht überschreiten.

Regulierung der Primärluft

Nach Ausbau des Kochfelds, folgendermaßen vorgehen:

1. Die Schraube **A** herausdrehen. Zur Nachstellung des Luftstroms den Luftregler **B** verschieben, bis der in der entsprechenden Tabelle angegebene Abstand **C** erreicht ist (siehe „Gasarten und Länder“).

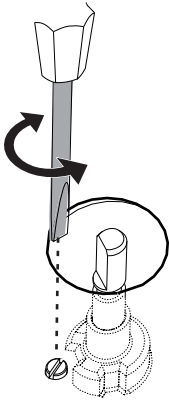


2. Nach Einstellung eines jeden Brenners das Gerät sachgemäß wieder zusammenbauen.



Einstellung der Kleinstellung für Erd- oder Stadtgas

1. Den Brenner anzünden und auf Kleinstellung setzen.
2. Den Griff vom Gashahn entfernen und die Stellschraube neben dem Knebelstift des Hahns regulieren (je nach Modell), bis eine gleichmäßige Regulierung der kleinsten Flamme erzielt ist.
3. Den Drehknopf wieder anbauen und die Stabilität der Brennerflamme prüfen.
4. Den Drehknopf schnell von der Höchst- auf die Mindeststufe drehen: die Flamme darf nicht ausgehen.
5. Diesen Vorgang bei allen Gashähnen wiederholen.



Anpassung der Kleinstellung für Flüssiggas

- Die Schraube neben dem Knebelstift des Hahns im Uhrzeigersinn vollständig festdrehen.



Nach der Anpassung an einen anderen als den werksseitig voreingestellten Gastyp, muss auch das Etikett zur Gasregulierung ausgetauscht und an den neuen Gastyp angepasst werden. Das Etikett befindet sich im Beutel mit den Düsen (wo vorhanden).

DE

Schmierung der Gashähne

Mit der Zeit weisen die Gashähne unter Umständen Schwierigkeiten beim Drehen auf und klemmen. In diesem Fall ihr Inneres reinigen und das Schmierfett wechseln.



Das Schmieren der Gashähne muss durch einen Fachtechniker erfolgen.



Installation

Gasarten und Länder

Gasarten		IT	GB-IE	FR-BE	DE	AT	ES	PT	SE	RU	DK	PL	HU
1 Erdgas G20													
G20	20 mbar	•	•			•	•	•	•	•	•		
G20/25	20/25 mbar			•									
2 Erdgas G20													
G20	25 mbar												•
3 Erdgas G25.1													
G25.1	25 mbar												•
4 Erdgas G25													
G25	20 mbar				•								
5 Erdgas G27													
G27	20 mbar											•	
6 Erdgas G2.350													
G2.350	13 mbar											•	
7 Flüssiggas G30/31													
G30/31	28/37 mbar		•	•			•			•			
G30/31	30/37 mbar	•						•					
G30/31	30/30 mbar								•		•		
8 Flüssiggas G30/31													
G30/31	37 mbar											•	
9 Flüssiggas G30/31													
G30/31	50 mbar				•	•							
10 Stadtgas G110													
G110	8 mbar	•							•		•		
11 Stadtgas G120													
G120	8 mbar								•				



Je nach Installationsland kann die verfügbare Gasart bestimmt werden. Die bezeichnende Nummer berücksichtigen, um in den "Tabellen Brenner- und Brennerdüsen-eigenschaften" die korrekten Werte zu bestimmen.



Tabellen Brenner- und Brennerdüseigenschaften

Modelle mit 60 cm:

1	Erdgas G20 - 20 mbars	AUX	SR	RR	UR
	Nennwärmeleistung (kW)	1.10	1.80	2.60	3.50
	Düsendurchmesser (1/100 mm)	73	95	115	132
	Reduzierte Leistung (W)	400	500	750	1600
	Primärluft (mm)	1	1	1	1
2	Erdgas G20 - 25 mbars	AUX	SR	RR	UR
	Nennwärmeleistung (kW)	1.10	1.80	2.60	3.50
	Düsendurchmesser (1/100 mm)	73	87	110	126
	Reduzierte Leistung (W)	400	500	750	1600
	Primärluft (mm)	1	1	1	1.5
3	Erdgas G25.1 – 25 mbars	AUX	SR	RR	UR
	Nennwärmeleistung (kW)	1.00	1.80	2.60	3.50
	Düsendurchmesser (1/100 mm)	76	98	123	145
	Reduzierte Leistung (W)	400	500	750	1600
	Primärluft (mm)	1	1	0.5	1.5
4	Erdgas G25 – 20 mbars	AUX	SR	RR	UR
	Nennwärmeleistung (kW)	1.10	1.70	2.60	3.50
	Düsendurchmesser (1/100 mm)	82	98	126	145
	Reduzierte Leistung (W)	400	500	750	1600
	Primärluft (mm)	1	1	0.5	0.5
5	Erdgas G27 - 20 mbars	AUX	SR	RR	UR
	Nennwärmeleistung (kW)	1.10	1.70	2.60	3.50
	Düsendurchmesser (1/100 mm)	82	105	130	150
	Reduzierte Leistung (W)	400	500	750	1600
	Primärluft (mm)	1	1	0.5	0.5
6	Erdgas G2.350 – 13 mbars	AUX	SR	RR	UR
	Nennwärmeleistung (kW)	1.10	1.80	2.60	3.50
	Düsendurchmesser (1/100 mm)	100	126	160	190
	Reduzierte Leistung (W)	400	500	750	1600
	Primärluft (mm)	1	1	1	1.5



Installation

7 Flüssiggas G30/31 - 30/37 mbars		AUX	SR	RR	UR
Nennwärmeleistung (kW)		1.10	1.8	2.6	3.5
Düsendurchmesser (1/100 mm)		48	62	76	87
Reduzierte Leistung (W)		400	500	750	1600
Primärluft (mm)		1.5	1.5	1.5	2
Nennleistung G30 (g/h)		80	131	189	254
Nennleistung G31 (g/h)		79	129	186	250
8 Flüssiggas G30/31 - 37 mbars		AUX	SR	RR	UR
Nennwärmeleistung (kW)		1.10	1.80	2.60	3.50
Düsendurchmesser (1/100 mm)		48	60	73	82
Reduzierte Leistung (W)		450	500	800	1600
Primärluft (mm)		1.5	1.5	1.5	2
Nennleistung G30 (g/h)		80	131	189	254
Nennleistung G31 (g/h)		79	129	186	250
9 Flüssiggas G30/31 - 50 mbars		AUX	SR	RR	UR
Nennwärmeleistung (kW)		1.10	1.80	2.60	3.50
Düsendurchmesser (1/100 mm)		42	54	67	76
Reduzierte Leistung (W)		450	500	850	1800
Primärluft (mm)		1	1.5	1	1.5
Nennleistung G30 (g/h)		80	131	189	254
Nennleistung G31 (g/h)		79	129	186	250
10 Stadtgas G110 - 8 mbars		AUX	SR	RR	UR
Nennwärmeleistung (kW)		1.10	1.80	2.60	3.50
Düsendurchmesser (1/100 mm)		132	165	210	270
Reduzierte Leistung (W)		400	500	750	1400
Primärluft (mm)		0.5	1	0.5	1
11 Stadtgas G120 - 8 mbars		AUX	SR	RR	UR
Nennwärmeleistung (kW)		1.10	1.80	2.60	3.50
Düsendurchmesser (1/100 mm)		126	160	200	250
Reduzierte Leistung (W)		400	500	750	1400
Primärluft (mm)		0.5	1	0.5	1.5

Die nicht mitgelieferten Düsen sind bei den zugelassenen Kundendienststellen erhältlich.



Modelle von 70 cm:

1	Erdgas G20 - 20 mbars	AUX	SR	RR	UR*	UR2 int.	UR2 ext.
	Nennwärmeleistung (kW)	1.10	1.80	2.60	4.0	1.10	3.10
	Düsendurchmesser (1/100 mm)	73	95	115	140	73	123
	Reduzierte Leistung (W)	400	500	750	1800	400	1400
	Primärluft (mm)	1	1	1	1	1.5	1
2	Erdgas G20 - 25 mbars	AUX	SR	RR	UR*	UR2 int.	UR2 ext.
	Nennwärmeleistung (kW)	1.10	1.80	2.60	4.0	1.10	3.10
	Düsendurchmesser (1/100 mm)	73	87	110	132	73	120
	Reduzierte Leistung (W)	400	500	750	1800	400	1400
	Primärluft (mm)	1	1	1	1	1.5	1.5
3	Erdgas G25.1 - 25 mbars	AUX	SR	RR	UR*	UR2 int.	UR2 ext.
	Nennwärmeleistung (kW)	1.10	1.80	2.60	4.0	1.0	3.20
	Düsendurchmesser (1/100 mm)	76	98	123	150	76	135
	Reduzierte Leistung (W)	400	500	750	1800	400	1400
	Primärluft (mm)	1	1	0.5	1	1	1
4	Erdgas G25 - 20 mbars	AUX	SR	RR	UR*	UR2 int.	UR2 ext.
	Nennwärmeleistung (kW)	1.10	1.70	2.60	4.00	1.10	3.10
	Düsendurchmesser (1/100 mm)	82	98	126	155	82	140
	Reduzierte Leistung (W)	400	500	750	1800	400	1400
	Primärluft (mm)	1	1	0.5	1	1	1
5	Erdgas G27 - 20 mbars	AUX	SR	RR	UR*	UR2 int.	UR2 ext.
	Nennwärmeleistung (kW)	1.10	1.70	2.60	4.0	1.10	3.10
	Düsendurchmesser (1/100 mm)	82	105	130	160	82	145
	Reduzierte Leistung (W)	400	500	750	1800	400	1400
	Primärluft (mm)	1	1	0.5	1	1	1
6	Erdgas G2.350 - 13 mbars	AUX	SR	RR	UR*	UR2 int.	UR2 ext.
	Nennwärmeleistung (kW)	1.10	1.80	2.60	4.0	1.10	3.10
	Düsendurchmesser (1/100 mm)	100	126	160	200	48	85
	Reduzierte Leistung (W)	400	500	750	1800	400	1400
	Primärluft (mm)	1	1	1	1.5	1.5	10



Installation

7	Flüssiggas G30/31 - 30/37 mbars	AUX	SR	RR	UR*	UR2 int.	UR2 ext.
	Nennwärmeleistung (kW)	1.10	1.80	2.60	4.0	1.10	3.10
	Düsendurchmesser (1/100 mm)	48	62	76	95	48	85
	Reduzierte Leistung (W)	400	500	750	1800	400	1400
	Primärluft (mm)	1.5	1.5	1.5	3	1.5	10
	Nennleistung G30 (g/h)	80	131	189	291	80	225
	Nennleistung G31 (g/h)	79	129	186	286	79	221
8	Flüssiggas G30/31 - 37 mbars	AUX	SR	RR	UR*	UR2 int.	UR2 ext.
	Nennwärmeleistung (kW)	1.10	1.80	2.60	4.0	0.90	3.20
	Düsendurchmesser (1/100 mm)	48	60	73	89	45	80
	Reduzierte Leistung (W)	450	500	800	1850	450	1400
	Primärluft (mm)	1.5	1.5	1.5	3	2	5
	Nennleistung G30 (g/h)	80	131	189	291	65	233
	Nennleistung G31 (g/h)	79	129	186	286	64	229
9	Flüssiggas G30/31 - 50 mbars	AUX	SR	RR	UR*	UR2 int.	UR2 ext.
	Nennwärmeleistung (kW)	1.10	1.80	2.60	4.0	1.10	3.10
	Düsendurchmesser (1/100 mm)	42	54	67	82	42	73
	Reduzierte Leistung (W)	450	550	850	1850	450	1400
	Primärluft (mm)	1	1.5	1	2	2	5
	Nennleistung G30 (g/h)	80	131	189	291	80	225
	Nennleistung G31 (g/h)	79	129	186	286	79	221
10	Stadtgas G110 - 8 mbars	AUX	SR	RR	UR*	UR2 int.	UR2 ext.
	Nennwärmeleistung (kW)	1.10	1.80	2.60	4.0	1.10	3.10
	Düsendurchmesser (1/100 mm)	132	165	210	290	132	240
	Reduzierte Leistung (W)	400	500	750	1400	400	1400
	Primärluft (mm)	0.5	1	0.5	1.5	1	1
11	Stadtgas G120 - 8 mbars	AUX	SR	RR	UR*	UR2 int.	UR2 ext.
	Nennwärmeleistung (kW)	1.10	1.80	2.60	4.0	1.10	3.10
	Düsendurchmesser (1/100 mm)	126	160	200	270	126	230
	Reduzierte Leistung (W)	400	500	750	1400	400	1400
	Primärluft (mm)	0.5	1	0.5	1.5	1	1

Die nicht mitgelieferten Düsen sind bei den zugelassenen Kundendienststellen erhältlich.



5.7 Elektrischer Anschluss



Elektrische Spannung Stromschlaggefahr

- Der Stromanschluss darf nur von zugelassenem technischem Personal ausgeführt werden.
- Individuelle Schutzvorrichtungen bereitstellen.
- Der Erdungsanschluss ist obligatorisch und ist unter Einhaltung der Sicherheitsnormen für elektrische Anlagen vorzunehmen.
- Die Hauptstromversorgung unterbrechen.
- Den Stecker niemals durch Ziehen am Kabel vom Stromnetz trennen.
- Nur Kabel verwenden, die gegen eine Temperatur von mindestens 90°C beständig sind.
- Das Anziehmoment der Schrauben der Speiseleitungen der Klemmleiste muss 1,5-2 Nm entsprechen.

Allgemeine Informationen

Sicherstellen, dass die Eigenschaften des Stromnetzes sich für die Daten auf dem Typenschild eignen.

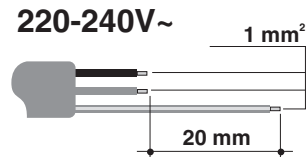
Das Typenschild mit den technischen Daten, der Seriennummer und dem Prüfzeichen befindet sich gut sichtbar am Gerät.

Das Typenschild auf keinen Fall entfernen.

Für den Erdungsanschluss ein Kabel benutzen, das mindestens 20mm länger als die anderen Kabel ist.

Das Gerät kann in den folgenden Betriebsarten funktionieren:

- **220-240 V 1N~**



Dreipoliges Kabel 3 x 1 mm².



Die angeführten Werte beziehen sich auf den Querschnitt des Innenleiters.

Fixer Anschluss

An der Speiseleitung einen allpoligen Trennschalter gemäß der Installationsrichtlinien vorsehen.

Der Trennschalter muss sich an einer gut erreichbaren Stelle in Gerätenähe befinden.



Anschluss über Stecker und Steckdose

Beim Anschluss sicherstellen, dass der Stecker und die Steckdose der gleichen Ausführung sind.

Keine Reduzierstecker, Adapter oder Shunts verwenden, da diese zu Hitzeentwicklung oder Verbrennungen führen können.

Abnahmeprüfung

Nach erfolgter Installation eine kurze Prüfung vornehmen. Wenn das Gerät nicht ordnungsgemäß funktioniert, das Gerät vom Stromnetz trennen und das nächstliegende autorisierte Kundendienstzentrum zu Rate ziehen.

5.8 Für den Installateur

- Der Stecker muss nach der Installation immer zugänglich sein. Das Stromkabel niemals biegen oder einklemmen.
- Das Gerät muss gemäß den Installationsplänen installiert werden.
- Den Gewindebogen des Anschlusses nicht abschrauben oder aufbrechen. Es besteht die Gefahr, diesen Teil des Gerätes zu beschädigen, was zum Verfall der Herstellergarantie führen könnte.
- Alle Anschlüsse mithilfe von Wasser und Seife auf ein eventuelles Entweichen von Gas überprüfen. **KEINE** offenen Flammen verwenden, um ein eventuelles Entweichen von Gas zu ermitteln.
- Alle Brenner einzeln und gleichzeitig zünden, um den sachgemäßen Betrieb der Gasventile, des Brenners und der Zündung zu gewährleisten.
- Den Drehknebel der Brenner auf das kleine Flammensymbol drehen und die Stabilität der Flamme eines jeden Brenners, einzeln und alle zusammen, prüfen.
- Bei nicht korrekt funktionierendem Gerät und nach Durchführung aller erforderlichen Überprüfungen muss das für Ihr Gebiet zuständige Kundendienstzentrum kontaktiert werden.
- Nach sachgemäßer Installation des Gerätes, sollte der Benutzer über die korrekte Funktionsweise belehrt werden.