

MANUALE D'USO
ESTRATTORE DI SUCCO

IT

INSTRUCTION MANUAL
SLOW JUICER

EN

MANUEL D'UTILISATION
EXTRACTEUR DE JUS

FR

GEBRAUCHSANWEISUNG
ENTSAFTER

DE

GEBRUIKSAANWIJZING
SLOWJUICER

NL

MANUAL DE USO
EXTRACTOR DE JUGO

ES

MANUAL DE UTILIZAÇÃO
ESPRESSOR DE SUMO

PT

BRUKSANVISNING
JUICEPRESS

SV

РУКОВОДСТВО ПО ЭКСПЛУАТАЦИИ
СОКОВЫЖИМАЛКА

RU

BRUGERVEJLEDNING
SAFTPRESSER

DA

INSTRUKCJA UŻYTKOWNIKA
WYCISKARKA DO SOKÓW

PL



Sehr geehrter Kunde,

wir danken Ihnen herzlich für den Kauf des Entsafters.

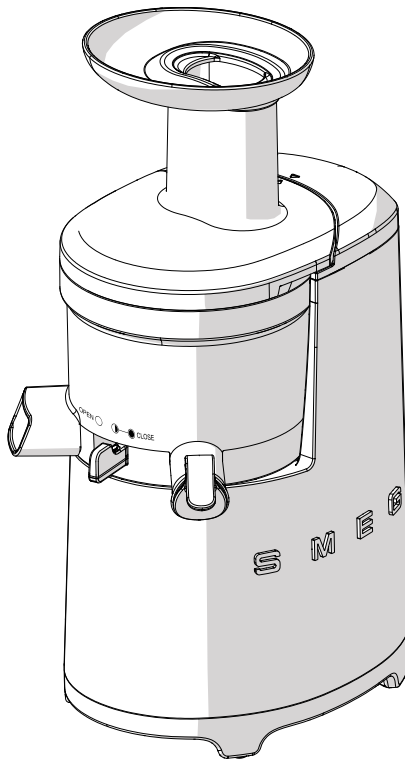
Mit der Wahl eines unserer Produkte haben Sie sich für ein Gerät entschieden, das durch seine Ästhetik und seine innovative Entwurfstechnik zu einem exklusiven Einrichtungsgegenstand wird.

Dieses Gerät kann mit allen anderen Smeg-Produkten auf harmonische Weise kombiniert werden und Ihrer Küche gleichzeitig einen einzigartigen Stil verleihen.

Wir hoffen, dass Sie Ihr neues Haushaltsgerät voll und ganz schätzen werden.

Für weitere Informationen über das Produkt besuchen Sie bitte unsere Website:

www.smeg50style.com oder www.smeg.com.



Modell SJF01
Entsafter

Inhaltsverzeichnis

1 Hinweise	58
1.1 Einleitung	58
1.2 Bedienungsanleitung	58
1.3 Zweckbestimmung	58
1.4 Allgemeine Sicherheitshinweise	59
1.5 Haftung des Herstellers	61
1.6 Typenschild	61
1.7 Entsorgung	61
2 Beschreibung	62
2.1 Produktbeschreibung	62
3 Gebrauch	63
3.1 Vor dem ersten Gebrauch	63
3.2 Montage	63
3.3 Bedienung des Entsafters	65
4 Reinigung und Wartung	69
4.1 Hinweise	69
4.2 Reinigung der Oberflächen	69
4.3 Reinigung des Entsafters	69
4.4 Ausbau der Dichtungen und des Korbes mit Schabern für die Reinigung	69
4.5 Was tun, wenn...	71

DE

Wir empfehlen Ihnen, dieses Bedienungshandbuch sorgfältig durchzulesen. Hier finden Sie wichtige Hinweise, um die Ästhetik und Funktionalität Ihres Gerätes erhalten zu können.

Weitere Informationen zu den Produkten sind auf der Internetseite www.smeg.com verfügbar.

Der Hersteller behält sich vor, ohne vorherige Benachrichtigung alle Änderungen vorzunehmen, die er zur Verbesserung seiner Produkte für nützlich erachtet. Die in diesem Handbuch enthaltenen Illustrationen und Beschreibungen sind daher unverbindlich und dienen nur zur Veranschaulichung.



1 Hinweise

1.1 Einleitung

Wichtige Hinweise für den Benutzer:

Hinweise



Allgemeine Informationen über dieses Bedienungshandbuch, die Sicherheit und die Entsorgung.

Beschreibung



Beschreibung des Gerätes und seiner Zubehörteile.

Gebrauch



Informationen über den Gebrauch des Gerätes und seiner Zubehörteile sowie Ratschläge für die verschiedenen Zubereitungen.

Reinigung und Wartung



Anweisungen zur richtigen Reinigung und Wartung des Entsafters.



Sicherheitshinweise



Information



Empfehlung

1.2 Bedienungsanleitung

Das vorliegende Bedienungshandbuch ist ein fester Bestandteil des Entsafters und ist deshalb für die ganze Lebensdauer des Gerätes sorgfältig und in Reichweite aufzubewahren.

1.3 Zweckbestimmung

- Der Entsafter ist ausschließlich für den Hausgebrauch bestimmt.
- Das Gerät nicht zu anderen, seiner Bestimmung nicht entsprechenden Zwecken verwenden.
- Das Gerät nur in geschlossenen Räumen verwenden und vor Witterungseinflüssen schützen.
- Das Gerät dient zum Entsaften von Obst und Gemüse für verschiedene Zubereitungen.
- Der Entsafter ist nicht für den Betrieb mit externen Zeitschaltuhren oder mit Fernbedienungssystemen vorgesehen.
- Die Verwendung dieses Gerätes ist Personen mit eingeschränkten körperlichen und geistigen Fähigkeiten (sowie Kindern) oder Personen, die keine Erfahrung im Umgang mit Elektrogeräten haben, nicht erlaubt, es sei denn, sie werden von Erwachsenen, die für ihre Sicherheit verantwortlich sind, angewiesen und beaufsichtigt.



1.4 Allgemeine Sicherheitshinweise

- Das Gerät niemals mit nassen Händen ein- oder ausstecken. Andernfalls besteht Stromschlag- und Verletzungsgefahr.
- Das Stromkabel sicher und fest in eine Steckdose einstecken. Andernfalls besteht Stromschlag- und Brandgefahr.
- Beschädigte Stromkabel müssen vom Hersteller, dessen Kundendienst oder ähnlich qualifizierten Personen ausgetauscht werden, um Gefahren zu vermeiden. Bei beschädigtem Stromkabel besteht Stromschlag- und Brandgefahr.
- Das Gerät niemals modifizieren. Das Gerät niemals eigenmächtig demontieren oder reparieren. Niemals Finger, Fremdstoffen oder Objekte wie zum Beispiel Nadeln in Lücken oder Löcher im Gehäuse einführen. Andernfalls besteht Brand-, Stromschlag- und Verletzungsgefahr. Wenden Sie sich für technische Fragen an Ihr autorisiertes lokales Kundenservicezentrum.
- Das Gerät niemals verwenden, wenn Kabel oder Stecker beschädigt oder lose sind. Andernfalls besteht Brand-, Stromschlag- und Verletzungsgefahr.
- Das Gehäuse niemals nass machen oder mit Wasser bespritzen. Darauf achten, dass keine Flüssigkeiten oder andere Substanzen in den Schalter am Gerät eindringen. Den Schalter niemals mit nassen Händen betätigen. Andernfalls besteht Stromschlag- und Brandgefahr.
- Das Gerät in eine Steckdose mit Erdung einstecken. Darauf achten, dass die Erdung nicht an Gasrohren, Wasserleitungen aus Plastik, Telefonkabeln usw. erfolgt. Brand-, Stromschlag-, Verletzungs- und Explosionsgefahr. Immer eine Steckdose mit Erdung verwenden.
- Das Kammerbauteil niemals im Betrieb demontieren oder Finger bzw. andere Fremdkörper wie Gabeln, Löffel usw. in den Trichter oder den Saftauslauf einführen. Andernfalls besteht Verletzungs-, Unfall- und Defektgefahr.
- Das Gerät niemals verwenden, ohne den Trichter korrekt zu sichern. Andernfalls besteht Verletzungs- und Defektgefahr.
- Das Stromkabel niemals einstecken, wenn Sie ein Gasleck feststellen. Die Fenster in diesem Fall sofort öffnen und gut durchlüften. Andernfalls besteht Verletzungs- und Defektgefahr.
- Niemals Finger, Gabeln, Löffel usw. in den Saftauslauf stecken. Andernfalls besteht Verletzungs- und Defektgefahr.
- Wenn die Pressschraube im normalen Betrieb anhält, die **REVERSE** Funktion für 2-3 Sekunden aktivieren und die **ON**-Taste erneut drücken, nachdem die **REVERSE** Funktion komplett zum Stillstand gekommen ist. Falls die Pressschraube weiterhin im Betrieb stehen bleibt, kann es passieren, dass Teile beschädigt werden und die Motorleistung aufgrund von Überhitzung beeinträchtigt wird. Falls das Problem weiterhin auftritt, das Gerät sofort abschalten und sich an Ihr lokales Kundenservicezentrum wenden.



Hinweise

- Im laufenden Betrieb niemals versuchen, das Gerät zu versetzen, die Kammer oder Teile davon zu demontieren oder einzurasten. Andernfalls besteht Verletzungs- und Defektgefahr. Das Gerät immer ausschalten und das Stromkabel ausstecken, bevor Änderungen am Gerät vorzunehmen.
- Vermeiden Sie es, bei der Verwendung des Gerätes Krawatten, lange Halsketten, Schals usw. zu tragen, die in den Trichter gelangen können. Andernfalls besteht Verletzungs- und Defektgefahr.
- Das Gerät auf eine ebene und stabile Oberfläche stellen. Andernfalls besteht Verletzungs- und Defektgefahr.
- Das Gerät nicht länger als 30 Minuten pro Gebrauch verwenden. Andernfalls kann es passieren, dass sich der Motor überhitzt und ausfällt. Das Gerät 5 Minuten abkühlen lassen, bevor es erneut verwendet wird.
- Nur den mitgelieferten Stopfer verwenden, um Zutaten in den Trichter einzuführen. Andernfalls besteht Verletzungs- und Defektgefahr.
- Das Gerät niemals fallen lassen und starke Erschütterungen vermeiden. Andernfalls besteht Stromschlag-, Brand- und Defektgefahr.
- Falls das Gerät einen unangenehmen Geruch abgibt, überhitzt oder Rauch austritt, es sofort ausschalten und sich an Ihr lokales Kundenservicezentrum wenden. Neue Geräte geben immer einen gewissen Geruch ab, der mit der Zeit von alleine nachlässt.
- Das Gerät nach dem Gebrauch immer ausstecken. Wenn unbeaufsichtigt, oder vor der Montage, dem Ausbau und der Reinigung das Gerät vom Stromnetz trennen. Das Kabel beim Ausstecken immer gut festhalten. Wenn am Kabel gezogen wird, um es auszustecken, besteht Stromschlag- und Brandgefahr.
- Das Gerät nicht mit Temperaturen über 80 °C reinigen. Das Gerät ist nicht für Geschirrspüler, Trockner, Mikrowelle usw. geeignet. Diese Geräte können Defekte verursachen oder Teile beschädigen.
- Das Gerät wiegt ca. 6,2 kg. Das Gerät immer sicher mit beiden Händen an den Griffen an der Gehäuseunterseite festhalten, um es zu versetzen. Wenn das Gerät an der Kammer oder einer Gehäusekante festgehalten wird, kann die Basis herausfallen und Verletzungen oder Defekte verursachen.
- Das Gerät kann von Personen mit reduzierten körperlichen, sensorischen oder geistigen Fähigkeiten und von unerfahrenen Personen bedient werden, sofern diese ausreichend in die sichere Benutzung eingewiesen wurden und die Gefahren verstanden haben. Darauf achten, dass Kinder niemals mit dem Gerät spielen. Reinigung und Wartung dürfen nicht von Kindern durchgeführt werden. Dieses Gerät darf nicht von Kindern verwendet werden. Das Gerät inklusive Kabel außerhalb der Reichweite von Kindern aufbewahren.



1.5 Haftung des Herstellers

Der Hersteller haftet nicht für Personen- und Sachschäden, die auf die folgenden Ursachen zurückzuführen sind:

- die zweckwidrige Verwendung des Entsafters;
- die Nichtbeachtung der Bedienungsanleitung;
- unbefugte Änderungen, auch nur einzelner Geräteteile;
- die Verwendung von nicht originalen Ersatzteilen;
- die Missachtung der Sicherheitshinweise.

1.6 Typenschild

Das Typenschild enthält technische Daten sowie die Seriennummer und das Prüfzeichen. Das Typenschild auf keinen Fall entfernen.

1.7 Entsorgung



Dieses Gerät muss getrennt von anderen Abfällen entsorgt werden (Richtlinie 20012/19/EU). Dieses Gerät enthält, gemäß der gültigen europäischen Richtlinien, keine nennenswerte Menge an gesundheits- und umweltschädlichen Stoffen.



Elektrische Spannung Stromschlaggefahr

- Die Hauptstromversorgung unterbrechen.
- Das Netzkabel von der elektrischen Anlage trennen.

- **Elektroaltgeräte gehören nicht in den Hausmüll!** In Übereinstimmung mit den geltenden Gesetzen müssen Elektroaltgeräte am Ende ihrer Lebenszeit in speziellen Recyclinghöfen für elektrische und elektronische Abfälle abgegeben werden. Auf diese Weise können wertvolle Materialien, die in den Altgeräten enthalten sind, wiederverwertet werden. Gleichzeitig leisten Sie einen Beitrag zum Umweltschutz. Detaillierte Informationen über die Entsorgung von Altgeräten erhalten Sie bei Ihrer Gemeindeverwaltung.

Die Verpackung unserer Produkte ist aus recyclingfähigem und umweltfreundlichem Material gefertigt.

- Die Verpackungsmaterialien bei geeigneten Sammelstellen abgeben.



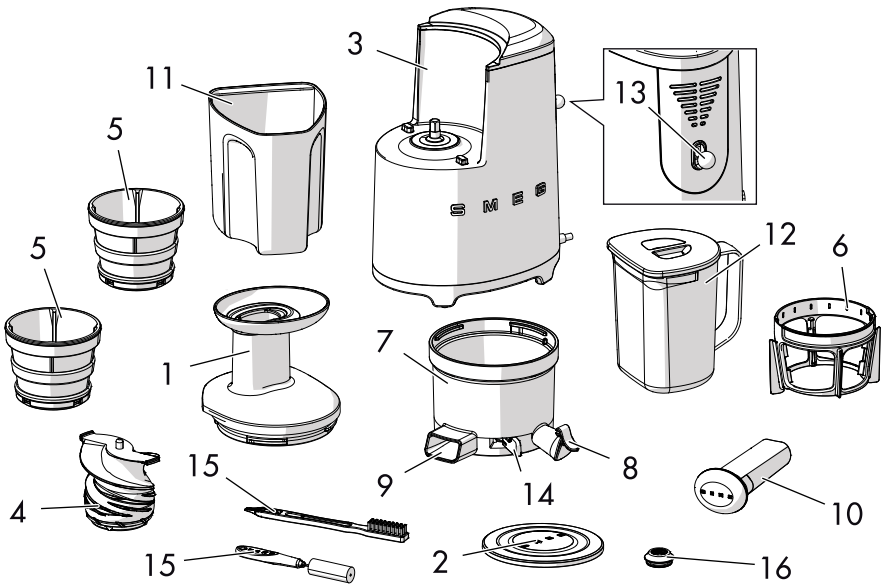
Verpackungen aus Plastik Erstickungsgefahr

- Die Verpackung oder Teile davon nicht unbeaufsichtigt lassen.
- Kinder dürfen nicht mit den Plastiktüten der Verpackung spielen.



2 Beschreibung

2.1 Produktbeschreibung



Modell SJF01 - Entsafter

- | | |
|--------------------------------|---|
| 1 Trichter | 11 Fruchtfleischbehälter |
| 2 Trichterdeckel | 12 Saftbehälter mit Deckel |
| 3 Motorblock | 13 Betriebshebel/Reverse Funktion Hebel |
| 4 Pressschraube | 14 Einstellhebel der Saftkonsistenz |
| 5 Sieb (Feinsieb und Grobsieb) | 15 Reinigungsbürsten |
| 6 Korb mit Schabern | 16 Dichtung |
| 7 Behälter | |
| 8 Saftauslauf | |
| 9 Fruchtfleischauslauf | |
| 10 Stopfer | |

i Das Werkzeug und Zubehör, das mit den Lebensmitteln in Berührung kommen kann, ist aus Materialien gefertigt, die den einschlägigen gesetzlichen Bestimmungen entsprechen.



3 Gebrauch



Stromschlaggefahr

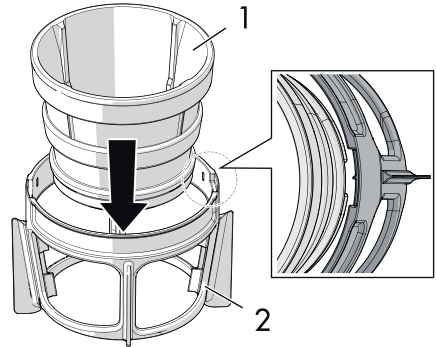
- Den Stecker in eine geeignete Steckdose mit Erdung einstecken.
- Die Erdung niemals verändern.
- Keine Adapter verwenden.
- Keine Verlängerungskabel verwenden.
- Die Missachtung dieser Vorschriften kann zu Tod, Brand oder Elektroschock führen.

3.1 Vor dem ersten Gebrauch

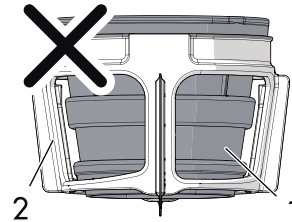
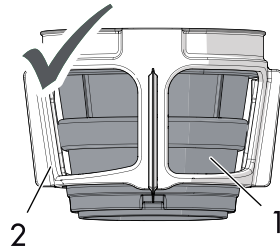
1. Eventuelle Schutzfolien auf den Außenflächen oder im Inneren des Gerätes einschließlich der Zubehörteile entfernen.
2. Eventuelle Etiketten (mit Ausnahme des Schildes mit den technischen Daten) vom Gerät, seinen Zubehörteilen oder Teilen entfernen.
3. Die Zubehörteile und Teile des Gerätes reinigen (siehe „4 Reinigung und Wartung“).
4. Den Gerätekörper mithilfe eines feuchten Tuchs reinigen.
5. Die Zubehörteile sorgfältig trocknen und in ihre Gebrauchslage einsetzen.

3.2 Montage

1. Den Sieb (1) in die im Korb mit Schabern (2) vorhandenen Rillen einsetzen, bis dieser vollständig einrastet.



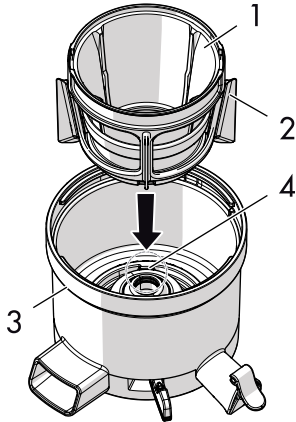
2. Die korrekte Platzierung des Siebs (1) im Korb (2) überprüfen.



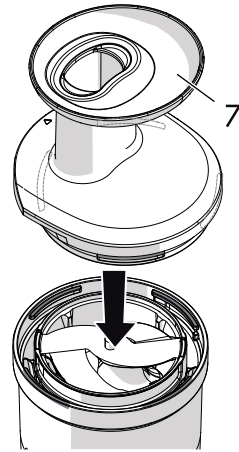


Beschreibung

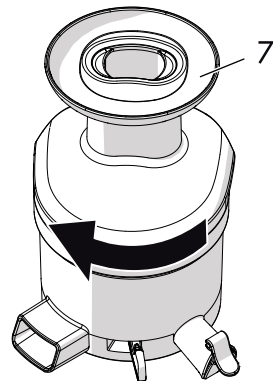
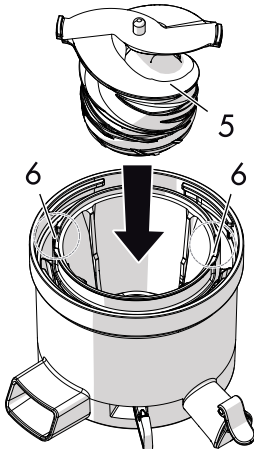
3. Die Filtergruppe (1) und den Korb (2) in den Behälter (3) einsetzen und die Gruppe dabei in den Rillen (4) auf dem Boden des Behälters einrasten lassen.



5. Den Trichter (7) auf den Behälter positionieren und bis zum vollständigen Einrasten im Uhrzeigersinn drehen.

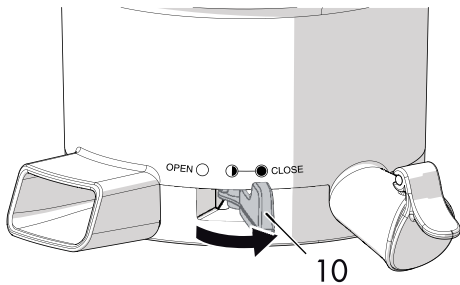
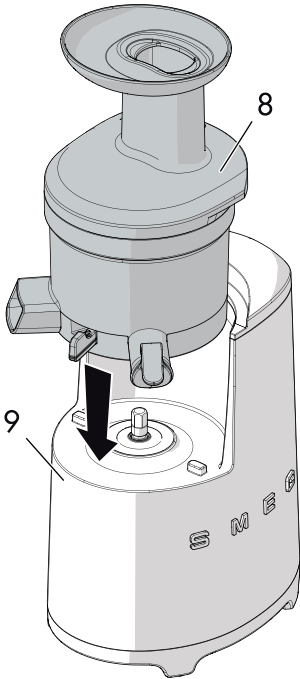


4. Die Pressschraube (5) durch Drehen in die Rillen (6) des Korbes (2) einsetzen.



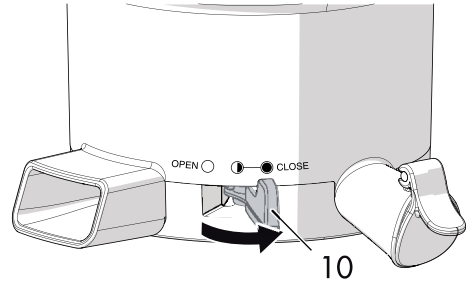


6. Die zusammengesetzte Gruppe (8) auf den Körper (9) einsetzen. Sicherstellen, dass der Einstellhebel der Saftkonsistenz (10) auf Position **CLOSE** steht.

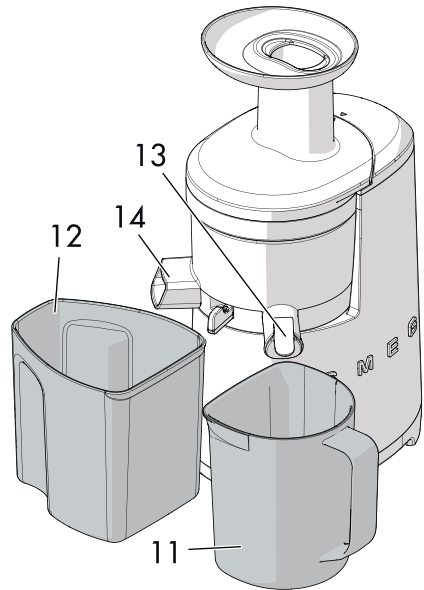


3.3 Bedienung des Entsafters

1. Überprüfen, ob der Einstellhebel der Saftkonsistenz (10) auf Position **CLOSE** steht, bevor das Gerät in Betrieb gesetzt wird.



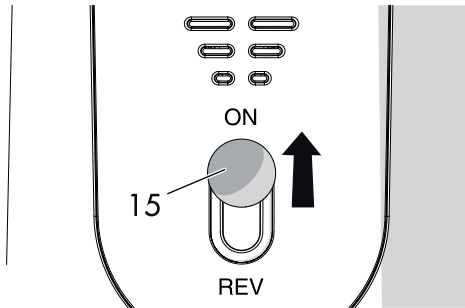
2. Den Saftbehälter (11) und den Fruchtfleischbehälter (12) unter die jeweiligen Ausläufe (13) und (14) positionieren.



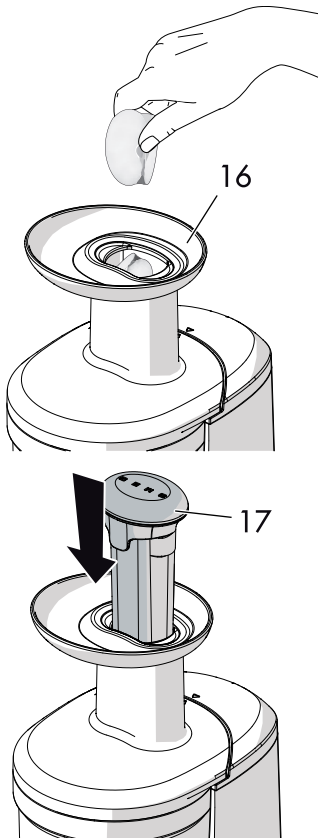


Gebrauch

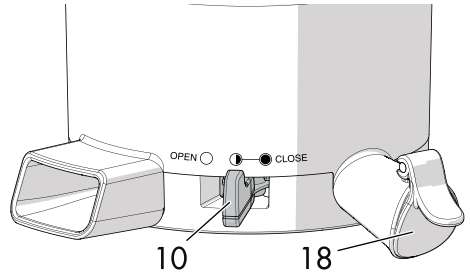
3. Den Hebel (15) nach oben drücken, um den Entsafter zu starten.



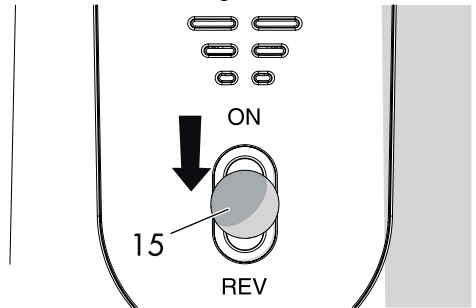
4. Die Zutaten nach und nach in den Trichter (16) füllen und zum vereinfachten Einfügen dabei den mitgelieferten Stopfer (17) verwenden.



5. Den Saftauslauf (18) öffnen, bevor der Behälter vollständig gefüllt ist und den Einstellhebel der Saftkonsistenz (10) auf eine halboffene Position (☾) stellen, bevor die letzten Zutaten eingefügt werden.



6. Am Ende der Entsaftung den Vorgang anhalten, indem der Hebel (15) auf die zentrale Position gestellt wird.





Verwendung des Einstellhebels der Saftkonsistenz des Entsafters

Position CLOSE

Während der ersten Entsaftungsphase von Obst und Gemüse den Hebel auf Position **CLOSE** stellen.

Position HALBOFFEN

In der Abschlussphase der Entsaftungsphase, beim Einfügen der letzten Zutaten und zum Entfernen von Speiseresten, den Hebel auf Position **HALBOFFEN** stellen.

Werden Zutaten mit harten Kernen, wie z.B. Trauben, Granatapfel, Brombeeren usw. verwendet, den Hebel auf diese Position stellen, sobald der Saft aus dem entsprechenden Auslauf fließt.

Position OPEN


Zur Reinigung des Behälters, den Hebel auf Position **OPEN** stellen.


Ratschläge zur Verwendung des Einstellhebels der Saftkonsistenz

Zutaten:

Äpfel, Birnen, Melone, Erdbeeren, Heidelbeeren, Pflaumen, Pfirsiche, Kirschen, Ananas, Orange, Zitrone, Grapefruit.

Karotten, Ingwer, Kartoffeln, Rote-Beete, Brokkoli, Blumenkohl, Gurken, Kohl, Wirsing, Spinat, Nüsse, Mandeln.

1. Vor der Entsaftung den Hebel auf Position **CLOSE**  stellen.



2. Wenn die Entsaftung fast beendet ist, den Hebel auf Position **HALBOFFEN**  stellen.



- Den Obstkern aus Kaki, Aprikosen, Zitronen, Pflaumen, Pfirsichen usw. entfernen, bevor mit der Entsaftung fortgefahren wird.
- Stängelgemüse mit harten Fasern wie Sellerie, Fenchel, Gemüseartischocke usw. muss in 3-4 cm große Stücke geschnitten werden.
- Keine Sesamsamen, Kaffeebohnen oder Pfefferkörner einfügen.
- Kein Obst oder Gemüse einfügen, das in Alkohol, Zucker, Honig usw. konserviert wurde. Sie könnten zu Schäden am Gerät führen.
- Für eine bessere Aufnahme der Vitamine und Nährstoffe wird es empfohlen, den Saft aus grünem Blattgemüse und Obst sofort nach dem Entsaften zu trinken.

Früchte mit Kernen:

Trauben, Granatapfel, Kiwi, Brombeeren.

1. Vor der Entsaftung den Hebel auf Position **CLOSE**  stellen.
2. Sobald der Saft beginnt herauszufließen, den Hebel auf Position **HALBOFFEN**  stellen.

Zutaten, die mit Milch gemixt werden können:

Bananen, Erdbeeren, Heidelbeeren usw.

1. Den Hebel auf Position **CLOSE**  stellen.



Gebrauch



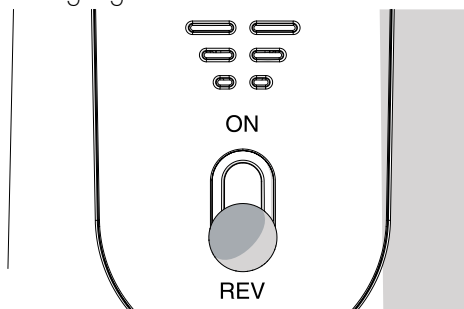
Bewegliche Geräteteile Gefahr von Personen- und Geräteschäden

- Das Gerät nicht länger als 30 Minuten pro Gebrauch verwenden. Abkühlen lassen und 5 Minuten warten, bevor es erneut verwendet wird.
- Niemals Finger, Gabeln oder Löffeln in die Saftausläufe stecken, aus denen der Saft und das Fruchtfleisch fließen. Dies könnte zu Verletzungen an Personen oder Schäden am Gerät führen.
- Hände, Haare, Kleider, Schaber und andere Gegenstände niemals in die Nähe des Trichters bringen, um Verletzungen an Personen und Schäden am Gerät selbst zu vermeiden.
- Die Zutaten ausschließlich mithilfe des mitgelieferten Stopfers in den Trichter drücken.

Verwendung der REVERSE Funktion

Die **REVERSE** Funktion wird verwendet, wenn die Pressschraube während des Betriebs stehen bleibt:

- Den Hebel jeweils 3-5 Sekunden lang nach unten gedrückt halten. Diesen Vorgang 2-3 Mal wiederholen.



Die **REVERSE** Funktion drückt die Zutaten nach oben und befreit so die Pressschraube, sodass der ordnungsgemäße Betrieb des Gerätes wieder aufgenommen werden kann.

Ratschläge zur Wahl des Siebes

Sieb	Geeignet für
<p>Feinsieb</p> 	<p>Klare Frucht- oder Gemüsesäfte.</p>
<p>Grobsieb</p> 	<p>Dickflüssige Säfte mit Fruchtfleischstückchen, Smoothies, Shakes oder Suppen.</p>



Wenn sich die Pressschraube weiterhin während des Betriebs blockieren sollte, das Stromkabel trennen und den Behälter entfernen und reinigen.



4 Reinigung und Wartung

4.1 Hinweise



Unsachgemäßer Gebrauch Stromschlaggefahr

- Vor der Reinigung des Gerätes und seiner Teile den Netzstecker von der Stromversorgung trennen.



Unsachgemäßer Gebrauch Gefahr von Schäden an den Oberflächen

- Das Gerät nicht mit einem Dampfstrahl reinigen.
- Bei der Reinigung von Stahlteilen oder Metallflächen (z.B. eloxierte, mit Nickel behandelte oder verchromte Flächen) keine chlor-, ammoniak- oder bleichmittelhaltigen Produkte verwenden.
- Keine scheuernden oder ätzenden Reinigungsmittel (z.B. Scheuerpulver, Fleckenlöser und Metallschwämme) verwenden.
- Keine rauen oder scheuernde Materialien bzw. scharfkantige Metallschaber verwenden.

4.2 Reinigung der Oberflächen

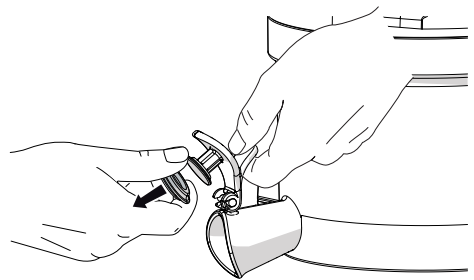
Um die Oberflächen in bestem Zustand zu erhalten, sollten sie, nach Auskühlung, nach jedem Gebrauch regelmäßig gereinigt werden.

4.3 Reinigung des Entsafters

1. Die aus dem Trichter, der Pressschraube, dem Behälter mit Sieb und Korb mit Schabern bestehende Gruppe aus dem Entsafterkörper entfernen und in seine Einzelteile zerlegen.
2. Für die Reinigung die mitgelieferten Reinigungsbürsten verwenden und die Bestandteile unter fließendem Leitungswasser waschen.
3. Den Entsafterkörper mithilfe eines weichen und feuchten Tuchs reinigen.
4. Alle Teile gründlich abtrocknen, bevor sie wieder in den Entsafter eingesetzt werden.

4.4 Ausbau der Dichtungen und des Korbes mit Schabern für die Reinigung

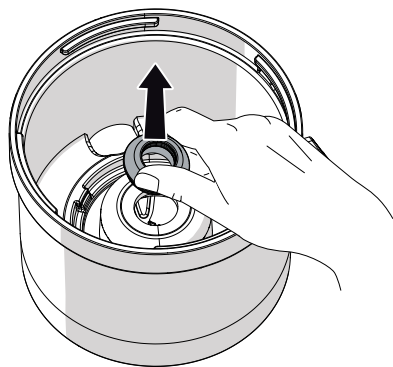
- **Dichtung des Saftauslaufs:** Den Saftauslauf öffnen und mit einer Hand den Behälter und den Auslauf festhalten und mit der anderen Hand die Auslaufdichtung entfernen.



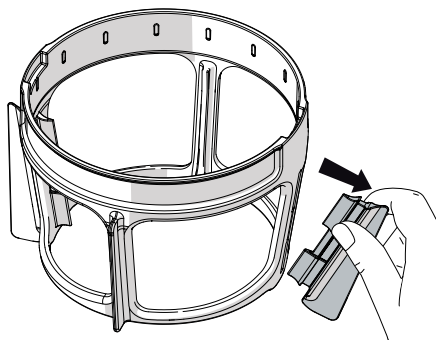


Reinigung und Wartung

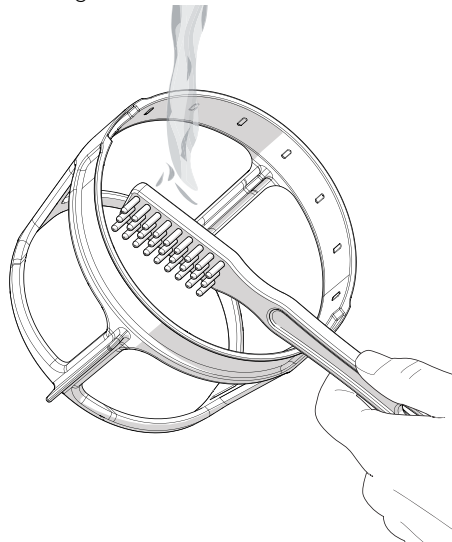
- **Dichtung des Behälters:** Die Dichtung auf dem Behälterboden greifen und nach oben hin ziehen, um sie zu entfernen.



- **Korb mit Schabern:** Die Schaber des Korbes, wie in der Abbildung dargestellt, entfernen.



- Die mitgelieferte Reinigungsbürste zur Reinigung des inneren und äußeren Teils des Korbes unter fließendem Leitungswasser verwenden.



Alle Teile des Entsafters unmittelbar nach dem Gebrauch reinigen und waschen. Speisereste könnten antrocknen und den Ausbau sowie die Reinigung erschweren und den Betrieb des Gerätes beeinträchtigen.



4.5 Was tun, wenn...

Problem	Mögliche Ursache	Lösung
Das Gerät funktioniert nicht	Der Netzstecker wurde nicht ordnungsgemäß in die Steckdose gesteckt.	Den Netzstecker in die Steckdose stecken. Keine Adapter oder Verlängerungskabel verwenden. Überprüfen, dass der Hauptschalter eingeschaltet ist.
	Der Trichter wurde nicht korrekt eingesetzt.	Überprüfen, dass der Trichter korrekt und gemäß der Montageanleitung eingesetzt wurde.
Der Trichter öffnet sich nicht	Zu viele Speisereste.	Den Hebel auf die halboffene Position stellen und das Gerät in Betrieb setzen, um die Speisereste zu entfernen. Die REVERSE Funktion für jeweils 3-4 Sekunden aktivieren. 2-3 Mal wiederholen.
	Harte Kerne vorhanden.	Bei harten Kernen die REVERSE Funktion aktivieren, um die Zutaten in Trichterrichtung zu schieben.
Die Pressschraube bleibt während des Betriebs stehen	Der Behälter ist zu voll.	Die REVERSE Funktion verwenden. Falls das Problem weiterhin bestehen sollte, bitte eine zugelassene Kundendienststelle kontaktieren.
Der Saft fließt außen auf dem Motorblock herunter	Zu viele Zutaten im Trichter.	Einen Teil der Zutaten entfernen und sie allmählich einfügen.



Reinigung und Wartung

Problem	Mögliche Ursache	Lösung
Der Behälter lässt sich nicht auf den Motorblock einsetzen	Den Hebel auf Position OPEN stellen.	Vor dem Einsetzen des Behälters auf den Motorblock überprüfen, dass der Hebel auf Position CLOSE steht.
Der Behälter vibriert während des Entsaftens	Harte Zutaten (Karotten, Radicchio, Rote-Beete usw.).	Eine leichte Vibration ist vor allem bei der Verwendung von harten Zutaten völlig normal.



Falls das Problem nicht behoben wurde oder andere Störungen auftreten sollten, kontaktieren Sie bitte den nächstgelegenen Kundendienst.

