

Inhaltsverzeichnis

1 Hinweise	94
1.1 Allgemeine Sicherheitshinweise	94
1.2 Typenschild	98
1.3 Haftung des Herstellers	98
1.4 Zweck des Gerätes	98
1.5 Entsorgung	98
1.6 Dieses Bedienungshandbuch	99
1.7 Wie man dieses Bedienungshandbuch lesen muss	99
2 Beschreibung	100
2.1 Allgemeine Beschreibung	100
2.2 Symbole	101
2.3 Verfügbares Zubehör	102
3 Gebrauch	103
3.1 Hinweise	103
3.2 Erster Gebrauch	103
3.3 Gebrauch des Kochfeldes	104
4 Reinigung und Wartung	107
4.1 Hinweise	107
4.2 Reinigung des Gerätes	107
5 Installation	109
5.1 Sicherheitshinweise	109
5.2 Aussparung auf der Arbeitsplatte	109
5.3 Einbau	110
5.4 Gasanschluss	112
5.5 Anpassung an die verschiedenen Gasarten	115
5.6 Elektrischer Anschluss	121

DE

Diese Anweisungen sind ausschließlich für die auf dem Kenndatenschild des Gerätes angeführten Bestimmungsländer gültig.

Dieses Einbaukochfeld gehört zur Klasse 3.

Wir empfehlen Ihnen, dieses Bedienungshandbuch sorgfältig durchzulesen. Hier finden Sie wichtige Hinweise, um die Ästhetik und Funktionalität Ihres Gerätes erhalten zu können.

Weitere Informationen zu den Produkten finden Sie auf der Internetseite www.smeg.com.



1 Hinweise

1.1 Allgemeine Sicherheitshinweise

Personenschäden

- Das Gerät und seine zugänglichen Teile erhitzen sich stark während des Gebrauchs. Die Heizelemente während des Betriebs nicht berühren.
- Während des Verstellens von Speisen im Innern des Backraums die Hände mit Wärmeschutzhandschuhen schützen.
- Niemals versuchen, eine Flamme oder einen Brand mit Wasser zu löschen. Das Gerät ausschalten und die Flamme mit einem Deckel oder einer Löschdecke abdecken.
- Dieses Gerät darf von Kindern ab 8 Jahren sowie von Personen mit eingeschränkten körperlichen, sensorischen oder geistigen Fähigkeiten oder Personen verwendet werden, die keine Erfahrung im Umgang mit Elektrogeräten haben, sofern diese von Erwachsenen, die für ihre Sicherheit verantwortlich sind, angewiesen oder beaufsichtigt werden.
- Kinder dürfen nicht mit dem Gerät spielen.
- Kinder unter 8 Jahren dürfen sich nicht in der Nähe des Gerätes aufhalten, wenn sie nicht beaufsichtigt werden.
- Während des Betriebs Kinder unter 8 Jahren nicht in der Nähe des Gerätes lassen.
- Die Reinigung und Wartung dürfen nicht durch unbeaufsichtigte Kinder erfolgen.
- Sicherstellen, dass die Kronenbrenner mit den zugehörigen Brennerdeckeln richtig in ihren Sitzen positioniert sind.
- Denken Sie daran, dass die Kochzonen sich sehr schnell erwärmen. Das Erwärmen von leeren Töpfen vermeiden. Überhitzungsgefahr.
- Fette und Öle können Feuer fangen, wenn sie überhitzt werden. Sich während der Zubereitung von öl- oder fetthaltigen Speisen nicht entfernen. Brennende Öle oder Fette niemals mit Wasser löschen. Den Deckel auf den Topf setzen und die entsprechende Kochzone ausschalten.



- Der Garvorgang muss immer überwacht werden. Ein kurzer Garvorgang muss immer und ständig überwacht werden.
- Während des Betriebs keine Gegenstände aus Metall wie Geschirr oder Besteck auf das Kochfeld legen, denn sie könnten sich überhitzen.
- Keine spitzen Gegenstände aus Metall (Besteck oder Küchenhelfer) in die Öffnungen einführen.
- Kein Wasser direkt auf die heißen Backbleche gießen.
- Keine Spraydosen in der Nähe dieses Gerätes verwenden, während dieses in Betrieb ist.
- Das Gerät nach dem Gebrauch ausschalten.
- Keine Veränderungen an diesem Gerät vornehmen.
- Niemals versuchen, das Gerät ohne den Eingriff eines qualifizierten Technikers zu reparieren.
- Den Stecker niemals durch Ziehen am Kabel vom Stromnetz trennen.
- Ist das Netzkabel beschädigt, muss unverzüglich der technische Kundendienst kontaktiert werden, der dasselbe austauschen wird.

Schäden am Gerät

- Keine scheuernden oder ätzenden Reinigungsmittel für die Reinigung der Teile aus Glas verwenden (z.B. Scheuerpulver, Fleckenentferner oder Metallschwämme).
- Eventuell Kochbesteck aus Holz oder Kunststoff verwenden.
- Es ist verboten, sich auf das Gerät zu setzen.
- Das Gerät nicht mit einem Dampfstrahl reinigen.
- Öffnungen, Lüftungsschlitze und Wärmeauslässe nicht abdecken.
- Das Gerät während Garvorgängen, bei denen Fette oder Öle freigegeben werden können, nicht unbeaufsichtigt lassen, da sich diese durch Überhitzung entzünden können. Besonders vorsichtig vorgehen.
- Keine Gegenstände auf den Kochflächen zurücklassen.
- Dieses Gerät darf nicht als Raumheizer benutzt werden.
- Keine Spray-Produkte in der Nähe des Backofens verwenden.
- Kein Geschirr oder Behälter aus Plastik zum Garen von Speisen verwenden.
- Die Kochgefäße oder Grillpfannen müssen sich innerhalb des Umrisses des Kochfeldes befinden.



Hinweise

- Alle Kochgefäße müssen einen flachen und ebenen Boden aufweisen.
- Bei Überlaufen des Inhalts muss die Flüssigkeit unverzüglich vom Kochfeld entfernt werden.
- Darauf achten, dass keine säurehaltigen Substanzen wie Zitronensaft oder Essig auf das Kochfeld fallen.
- Keine leeren Töpfe oder Pfannen auf die eingeschalteten Kochzonen stellen.
- Das Gerät nicht mit einem Dampfstrahl reinigen.
- Keine rauen oder scheuernden Materialien bzw. scharfkantigen Metallschaber verwenden.
- Bei der Reinigung von Stahlteilen oder Metallflächen (z.B. eloxierte, mit Nickel behandelte oder verchromte Flächen) keine chlor-, ammoniak- oder bleichmittelhaltigen Produkte verwenden.
- Keine scheuernden oder ätzenden Reinigungsmittel für die Reinigung der Teile aus Glas verwenden (z.B. Scheuerpulver, Fleckentferner oder Metallschwämme).
- Die abnehmbaren Teile wie Gitterroste, Kronenbrenner und Brennerdeckel nicht im Geschirrspüler spülen.
- Das Gerät während Garvorgängen, bei denen Fette oder Öle freigegeben werden können, nicht unbeaufsichtigt lassen.
- Keine Gegenstände auf den Kochflächen zurücklassen.
- Dieses Gerät darf nicht als Raumheizer benutzt werden.

Installation

- Dieses Gerät **darf nicht auf** Booten oder in Wohnwagen installiert werden.
- Das Gerät darf nicht auf einem Sockel installiert werden.
- Das Gerät mithilfe einer anderen Person in den Schrank einschieben.
- Um mögliche Überhitzungen zu vermeiden, darf das Gerät nicht hinter einer dekorativen Tür oder einer Platte installiert werden.
- Vor jedem Eingriff auf das Gerät (Installation, Wartung, Aufstellung oder Versetzung) müssen immer persönliche Schutzausrüstungen griffbereit sein.
- Vor jedem Eingriff auf das Gerät den Hauptstromschalter ausschalten.



- Die Installation und die Wartungseingriffe müssen von qualifiziertem Fachpersonal und unter Berücksichtigung der geltenden Normen vorgenommen werden.
- Der Gasanschluss darf nur von zugelassenem technischem Personal ausgeführt werden.
- Die Inbetriebnahme mit Versorgungsschlauch muss so erfolgen, dass die Länge der Anschlüsse bei Stahlschläuchen maximal 2 Meter und bei Gummischläuchen maximal 1,5 Meter beträgt.
- Die Schläuche dürfen nicht mit beweglichen Teilen in Kontakt kommen und nicht gequetscht werden.
- Wenn notwendig, einen Druckregler verwenden, der den geltenden Normen entspricht.
- Nach jedem Eingriff muss geprüft werden, ob das Anziehmoment der Gasanschlüsse zwischen 10 und 15 Nm beträgt.
- Nach Abschluss der Installation mithilfe einer Seifenlösung (keine Flamme!) prüfen, ob undichte Stellen vorhanden sind.
- Der Stromanschluss darf nur von zugelassenem technischem Personal ausgeführt werden.
- Der Erdungsanschluss ist obligatorisch und ist unter Einhaltung der Sicherheitsnormen für elektrische Anlagen vorzunehmen.
- Nur Kabel verwenden, die gegen eine Temperatur von mindestens 90°C beständig sind.
- Das Anziehmoment der Schrauben der Speiseleitungen der Klemmleiste muss 1,5-2 Nm entsprechen.
- Ein eventueller Austausch des Stromkabels darf ausschließlich von autorisiertem technischem Personal durchgeführt werden.

Für dieses Gerät

- Die Oberfläche aus Glaskeramik ist schlagfest. Jedoch keine festen oder harten Gegenstände auf die Kochfläche fallen lassen, denn dies könnte bei spitzen Gegenständen zum Bruch der Oberfläche führen.
- Das Kochfeld aus Glaskeramik darf nicht als Abstellfläche benutzt werden.
- Bei Rissen, Sprüngen oder Brüchen des Glaskeramikkochfeldes, ist das Gerät sofort auszuschalten. Sofort die Stromzufuhr unterbrechen und sich an den technischen Kundendienst wenden.



Hinweise

1.2 Typenschild

- Das Typenschild enthält technische Daten sowie die Seriennummer und das Prüfzeichen. Das Typenschild auf keinen Fall entfernen.

1.3 Haftung des Herstellers

Der Hersteller haftet nicht für Personen- und Sachschäden, die auf die folgenden Ursachen zurückzuführen sind:

- die zweckwidrige Verwendung des Gerätes;
- die Nichtbeachtung der Vorschriften dieses Bedienungshandbuchs;
- unbefugte Änderungen auch nur einzelner Gerätekomponenten;
- die Verwendung von nicht originalen Ersatzteilen.

1.4 Zweck des Gerätes

- Das Gerät ist zum Garen von Speisen in Privathaushalten bestimmt. Jeder andere Gebrauch wird als zweckwidrig angesehen.
- Das Gerät ist nicht für den Betrieb mit externen Zeitschaltuhren oder mit Fernbedienungssystemen vorgesehen.

1.5 Entsorgung



Dieses Gerät muss getrennt von anderen Abfällen entsorgt werden (Richtlinien 2002/95/EG, 2002/96/EG, 2003/108/EG). Dieses Gerät enthält, gemäß der gültigen europäischen Richtlinien, keine nennenswerte Menge an gesundheits- und umweltschädlichen Stoffen.

Um das Gerät zu entsorgen:

- Das Netzkabel abschneiden und es zusammen mit dem Stecker entfernen.



Elektrische Spannung Stromschlaggefahr

- Die Hauptstromversorgung unterbrechen.
- Das Netzkabel von der elektrischen Anlage trennen.
- Das Gerät bei geeigneten Sammelstellen für elektrische und elektronische Abfälle abgeben, oder es beim Kauf eines gleichwertigen Gerätes im Verhältnis eins zu eins an den Händler zurückgeben.



Die Verpackung unserer Produkte ist aus recyclingfähigem und umweltfreundlichem Material gefertigt.

- Die Verpackungsmaterialien bei geeigneten Sammelstellen abgeben.



Verpackungen aus Plastik Erstickungsgefahr

- Die Verpackung oder Teile davon nicht unbeaufsichtigt lassen.
- Vermeiden, dass Kinder mit den Plastikbeuteln der Verpackung spielen.

1.6 Dieses Bedienungshandbuch

Das vorliegende Bedienungshandbuch ist ein fester Bestandteil des Gerätes und ist deshalb für die ganze Lebensdauer des Gerätes sorgfältig und in Reichweite aufzubewahren.

Dieses Bedienungshandbuch vor der Benutzung des Gerätes sorgfältig durchlesen.

1.7 Wie man dieses Bedienungshandbuch lesen muss

In diesem Bedienungshandbuch werden die folgenden Konventionen verwendet:

Hinweise



Allgemeine Informationen über dieses Bedienungshandbuch, die Sicherheit und die Entsorgung.

Beschreibung



Beschreibung des Gerätes und der Zubehörteile.

Gebrauch



Informationen über den Gebrauch des Gerätes und der Zubehörteile, Ratschläge zum Garen.

Reinigung und Wartung



Anweisungen zur richtigen Reinigung und Wartung des Gerätes.

Installation



Informationen für den qualifizierten Techniker: Installation, Inbetriebsetzung und Abnahmeprüfung.



Sicherheitshinweise



Information



Empfehlung

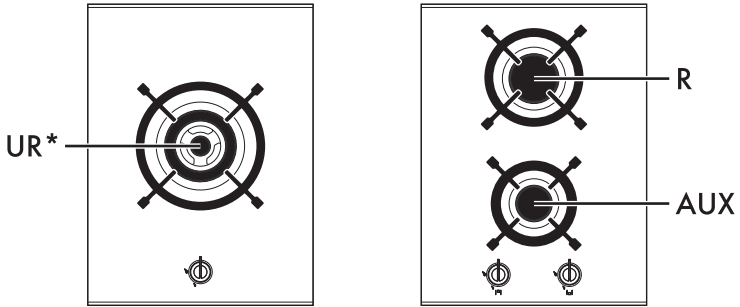
1. Reihenfolge von Bedienungsanweisungen.

- Einzelne Bedienungsanweisung.

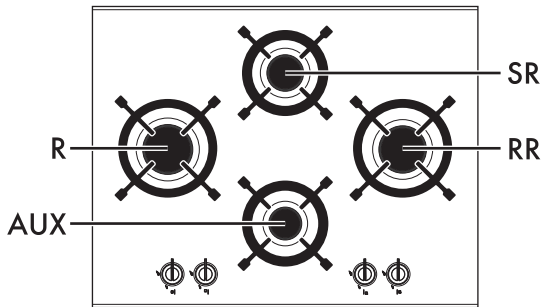


2 Beschreibung

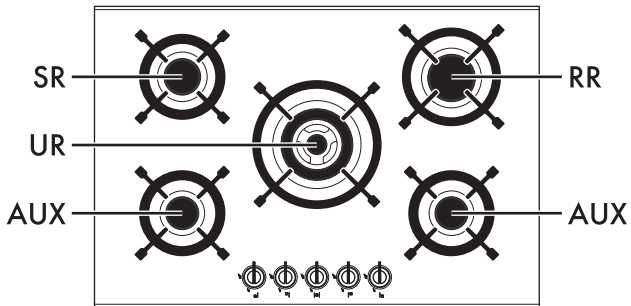
2.1 Allgemeine Beschreibung



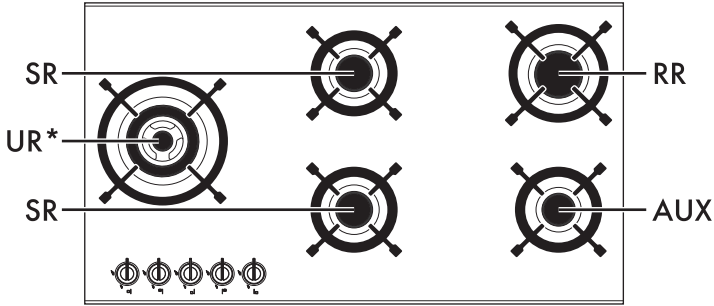
38 cm



65 cm



75 cm



90 cm

AUX = Hilfsbrenner

SR = Mittelstarker Brenner

RR = Reduzierter Starkbrenner

R = Starkbrenner

UR = Blitzbrenner

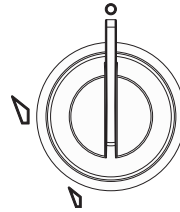
UR* = Blitzbrenner

2.2 Symbole

Kochzonen

- Vorne links
- Mitte links
- Hinten links
- Mitte
- Hinten rechts
- Mitte rechts
- Vorne rechts

Drehknebel für Brenner

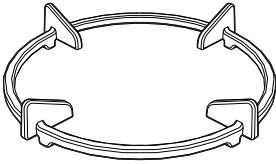


Zum Einschalten und Regulieren der Kochfeldbrenner. Die Drehknebel drücken und sie entgegen dem Uhrzeigersinn auf den Wert drehen, um die entsprechenden Brenner einzuschalten. Die Drehknebel im Bereich zwischen Höchst- und Tiefsttemperatur bewegen, um die Flamme zu regulieren. Die Drehknebel wieder auf die Position stellen, um die Brenner auszuschalten.



2.3 Verfügbares Zubehör

Wok-Rostaufsatz



Hilfreich bei der Verwendung eines Woks.

i Das Backofenzubehör, das mit den Lebensmitteln in Berührung kommen kann, ist aus Materialien gefertigt, die den einschlägigen gesetzlichen Bestimmungen entsprechen.

i Das originale Standard- oder Extrazubehör kann bei den zugelassenen Kundendienststellen bestellt werden. Nur Originalzubehör des Herstellers verwenden.



3 Gebrauch

3.1 Hinweise



Unsachgemäßer Gebrauch Verbrennungsgefahr

- Sicherstellen, dass die Kronenbrenner mit den zugehörigen Brennerdeckeln richtig in ihren Sitzen positioniert sind.
- Fette und Öle können sich wegen einer Überhitzung entzünden. Besonders vorsichtig vorgehen.
- Das Gerät während der Garvorgänge, die Fette oder Öle abgeben können, nicht unbeaufsichtigt lassen.
- Keine Spray-Produkte in der Nähe des Backofens verwenden.
- Die Heizelemente des in Betrieb stehenden Gerätes nicht berühren. Vor einer eventuellen Reinigung die Heizelemente erst abkühlen lassen.
- Während des Betriebs Kinder unter 8 Jahren nicht in der Nähe des Gerätes lassen.



Unsachgemäßer Gebrauch Gefahr von Schäden an den Oberflächen

- Keine Alufolie verwenden, um die Brenner oder das Kochfeld abzudecken.
- Die Kochgefäße oder Grillpfannen müssen sich innerhalb des Umrisses des Kochfeldes befinden.
- Alle Kochgefäße müssen einen flachen und ebenen Boden aufweisen.
- Bei Überlaufen des Inhalts muss die Flüssigkeit unverzüglich vom Kochfeld entfernt werden.
- Es wird davon abgeraten, Ton- oder Specksteintöpfe für das Garen oder Erwärmen von Speisen zu verwenden.


DE

3.2 Erster Gebrauch

1. Eventuelle Schutzfolien auf den Außenflächen oder im Inneren des Gerätes einschließlich des Zubehörs entfernen.
2. Eventuelle Etiketten von den Zubehörteilen entfernen (mit Ausnahme des Kenndatenschildes).
3. Alle Zubehörteile des Gerätes entfernen und waschen (siehe 4 Reinigung und Wartung).

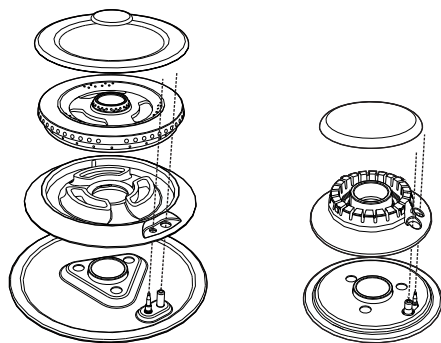



3.3 Gebrauch des Kochfeldes

Alle Bedien- und Kontrollvorrichtungen des Gerätes befinden sich auf der Bedienblende. Neben jedem Drehknebel ist der zugehörige Brenner angegeben. Das Gerät ist mit einer elektronischen Zündungsvorrichtung ausgestattet. Zum Zünden des Brenners lediglich den Drehknebel drücken und entgegen dem Uhrzeigersinn auf das größte Flammensymbol drehen, bis die Zündung erfolgt. Schaltet er sich innerhalb von 15 Sekunden nicht ein, den Drehknebel auf  stellen und 60 Sekunden lang keine weitere Zündung versuchen. Sobald die Zündung erfolgt ist, den Drehknebel einige Sekunden gedrückt halten, bis sich das Thermoelement ausreichend erwärmt hat. Es kann vorkommen, dass der Brenner erlischt, wenn der Drehknebel frühzeitig losgelassen wird. Das bedeutet, dass sich das Thermoelement nicht ausreichend erwärmt hat. Einige Augenblicke warten und den Vorgang wiederholen. Den Drehknebel diesmal länger gedrückt halten.

Korrekte Position der Kronenbrenner und der Brennerdeckel

Vor dem Zünden der Brenner ist sicherzustellen, dass die Kronenbrenner mit den zugehörigen Brennerdeckeln richtig in ihren Sitzen positioniert sind. Darauf achten, dass die Öffnungen der Brenner mit den Zündkerzen und den Thermoelementen übereinstimmen. Zudem muss sichergestellt werden, dass die Einsätze der Kronenbrenner richtig in die Brenneröffnungen eingesetzt werden.

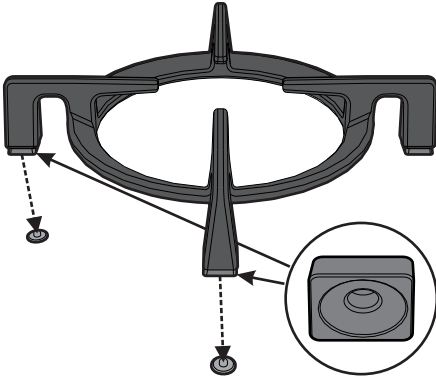


Bei unbeabsichtigtem Ausschalten wird der Gasstrom auch bei geöffnetem Hahn automatisch durch eine Sicherheitsvorrichtung blockiert. Den Drehknebel wieder auf  stellen und mit dem nächsten Zündungsversuch mindestens 60 Sekunden warten.



Korrekte Position der Gitterroste

Unter den Rosten befinden sich konkave Silikongummis, die auf dem entsprechenden Befestigungszapfen des Feldes positioniert werden müssen.

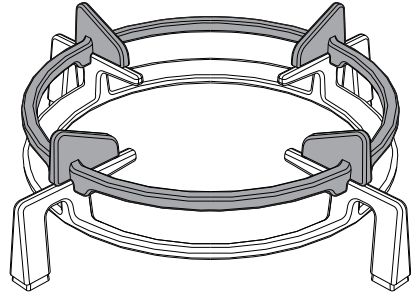


Sicherstellen, dass die Roste auf die entsprechenden Brenner zentriert sind, ohne dass Letztere angehoben sind oder schief liegen; ist dieses der Fall, muss eine erneute Positionierung vorgenommen werden.

Im Fall einer deutlichen Instabilität eines Topfes muss überprüft werden, dass die Roste nicht auf falsche Weise positioniert wurden.

Reduziersterne

Der Reduzierstern wird auf den Gitterrost auf dem Kochfeld aufgesetzt. Sicherstellen, dass er korrekt aufliegt.





Gebrauch

Tipps zur Verwendung des Kochfeldes

Zur Gewährleistung einer optimalen Leistungsfähigkeit der Brenner und eines minimalen Gasverbrauchs sollten Kochgefäße mit Deckel verwendet werden, deren Größe den Brennern angemessen ist, damit die Flamme deren Rand nicht berührt. Nach Erreichen des Siedepunkts die Flamme so klein einstellen, dass ein Überlaufen des Topf Inhalts verhindert wird.



Durchmesser der Kochgefäße

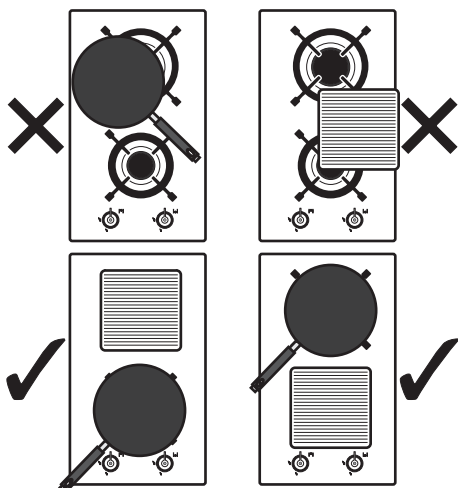
- Hilfsbrenner: 8 - 18 cm.
- Mittelstarker Brenner: 10 - 24 cm.
- Reduzierter Starkbrenner: 18 - 24 cm.
- Starkbrenner: 20 - 26 cm.
- Blitzbrenner: 20 - 30 cm.

Um während des Kochens Verbrennungen oder Schäden am Kochfeld oder an der Arbeitsplatte zu vermeiden, müssen sich die Kochtöpfe und Grillpfannen (nicht im Lieferumfang enthalten) stets innerhalb des Umrisses des Kochfeldes befinden.

Verwendung der Grillpfanne

Beim Gebrauch einer Grillpfanne sind einige Hinweise zu beachten:

- Es ist möglich, die Grillpfanne maximal für 10 Minuten auf Höchstleistung des Brenners vorzuheizen.
- Es empfiehlt sich, den Garvorgang der Speisen auf eine geringere Leistung einzustellen.
- Darauf achten, dass die Flammen der Brenner nicht über den Rand der Grillpfanne hinausgehen;
- Der Rand der Grillpfanne muss zur Seitenwand einen Abstand von mindestens 150 mm haben.
- Die Grillpfanne nicht auf mehrere Brenner gleichzeitig positionieren.





4 Reinigung und Wartung

4.1 Hinweise



Unsachgemäßer Gebrauch Gefahr von Schäden an den Oberflächen

- Das Gerät nicht mit einem Dampfstrahl reinigen.
- Bei der Reinigung von Stahlteilen oder Metallflächen (z.B. eloxierte, mit Nickel behandelte oder verchromte Flächen) keine chlor-, ammoniak- oder bleichmittelhaltigen Produkte verwenden.
- Keine scheuernden oder ätzenden Reinigungsmittel für die Reinigung der Teile aus Glas verwenden (z.B. Scheuerpulver, Fleckenentferner oder Metallschwämme).
- Keine rauen oder scheuernden Materialien bzw. scharfkantigen Metallschaber verwenden.
- Die abnehmbaren Teile wie Gitterroste, Kronenbrenner und Brennerdeckel nicht im Geschirrspüler spülen.

4.2 Reinigung des Gerätes

Um die Oberflächen in bestem Zustand zu erhalten, sollten sie, nach Auskühlung, nach jedem Gebrauch regelmäßig gereinigt werden.

Tägliche Reinigung

Immer nur spezifische und nicht scheuernde Produkte verwenden, die keine säurehaltigen Substanzen auf Chlorbasis enthalten.

Das Produkt auf einen feuchten Lappen geben und auf die Flächen auftragen. Sorgfältig abspülen und mit einem weichen Lappen oder einem Mikrofasertuch abtrocknen.

Flecken oder Speiserückstände

Auf keinen Fall Putzschwämme aus Metall oder scharfe Schaber verwenden, da sie die Oberflächen beschädigen können.

Normale und nicht scheuernde Reinigungsprodukte und gegebenenfalls Materialien aus Holz oder Kunststoff verwenden. Sorgfältig abspülen und mit einem weichen Lappen oder einem Mikrofasertuch abtrocknen.

Keine Speisereste auf Zuckerbasis im Ofen trocknen lassen (z. B. Marmelade), da sie die emaillierte Beschichtung im Inneren des Gerätes beschädigen können.



Reinigung und Wartung

Gitterroste des Kochfeldes

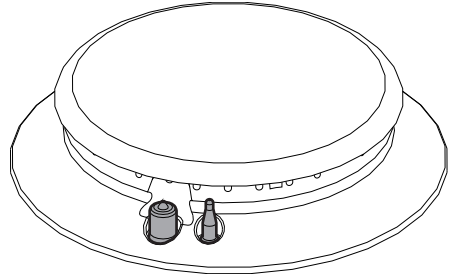
Die Gitterroste herausnehmen und diese in lauwarmem Wasser mit einem nicht scheuernden Reinigungsmittel reinigen. Darauf achten, alle Verkrustungen zu entfernen. Trocknen und auf das Kochfeld aufsetzen.



Der ständige Kontakt der Gitterroste mit der Flamme kann zu einer Veränderung der emaillierten Beschichtung in der Nähe der Bereiche, die der Wärme ausgesetzt sind, führen. Es handelt sich um ein natürliches Phänomen, das die Funktionsweise dieses Bauteils in keinsten Weise beeinträchtigt.

Zündkerzen und Thermoelemente

Für einen guten Betrieb müssen die Zündkerzen und Thermoelemente immer sauber sein. Sie regelmäßig prüfen und sie bei Bedarf mit einem feuchten Lappen reinigen. Eventuelle trockene Rückstände lassen sich mit einem Holzstab oder einer Nadel entfernen.



Kronenbrenner und Brennerdeckel

Die Kronenbrenner und Brennerdeckel können für die Reinigung einfach abgenommen werden. Sie mit warmem Wasser und einem nicht scheuernden Reinigungsmittel waschen. Sorgfältig alle Verunreinigungen entfernen und mit dem Zusammensetzen warten, bis die Teile vollständig getrocknet sind. Beim Zusammensetzen sicherstellen, dass die Kronenbrenner mit den zugehörigen Brennerdeckeln richtig in ihren Sitzen positioniert sind.



5 Installation

5.1 Sicherheitshinweise



Entwicklung von Wärme während des Gerätebetriebs
Brandgefahr

- Sicherstellen, dass das Material des Schrankes hitzebeständig ist.
- Sicherstellen, dass der Schrank über die notwendigen Öffnungen verfügt.

Furnierungen, Klebstoffe oder Kunststoffverkleidungen der angrenzenden Möbel müssen hitzebeständig sein ($>90^{\circ}\text{C}$), andernfalls könnten sie sich im Laufe der Zeit verformen.



Der Mindestabstand zwischen Abzugshaube und Kochfläche muss mindestens dem in der Montageanleitung der Abzugshaube angegebenen Abstand entsprechen.

Auch für die Aussparungen des Feldes auf der Rückseite ist wie auf den Montageabbildungen angegeben der Mindestabstand einzuhalten.

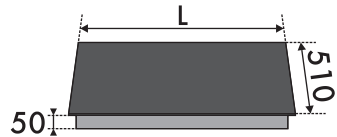
5.2 Aussparung auf der Arbeitsplatte



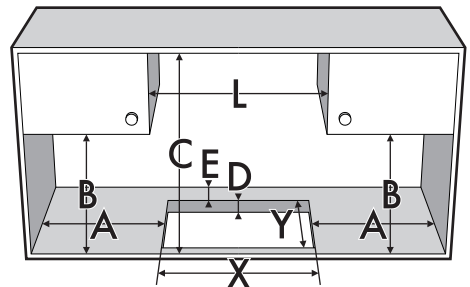
Der folgende Eingriff benötigt Maurer- und/oder Schreinerarbeiten und ist deshalb von spezialisiertem Fachpersonal vorzunehmen.

Die Installation kann in Konstruktionen aus den verschiedensten Materialien wie Mauer, Metall, Massivholz, mit Kunststoff beschichtetes Holz, vorgenommen werden vorausgesetzt, dass diese hitzebeständig sind ($>90^{\circ}\text{C}$).

Eine Aussparung mit den angegebenen Abmessungen in die Arbeitsplatte einarbeiten.



L (mm)	X (mm)	Y (mm)
380	252 ÷ 256	482 ÷ 486
650	560 ÷ 564	482 ÷ 486
750	560 ÷ 564	482 ÷ 486
900	844 ÷ 848	482 ÷ 486



A (mm)	B (mm)	C (mm)	D (mm)	E (mm)
min. 200	min. 460	min. 750	40 ÷ 60	min. 50



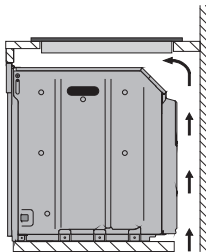
Installation

5.3 Einbau

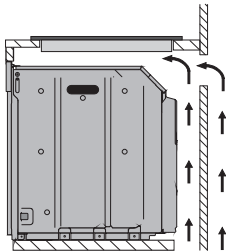
Auf eingebautem Backofen

Der Abstand zwischen dem Kochfeld und den Küchenmöbeln oder Einbaugeräten muss eine ausreichende Luftzirkulation gewährleisten.

Bei der Installation über einem Backofen einen Abstand zwischen der Unterseite des Kochfeldes und dem darunter installierten Gerät lassen.



Mit Öffnung auf dem Boden



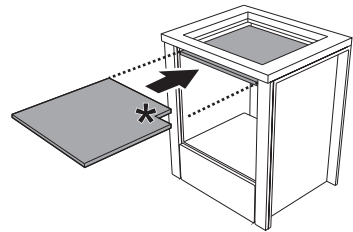
Mit Öffnung auf dem Boden und auf der Rückseite



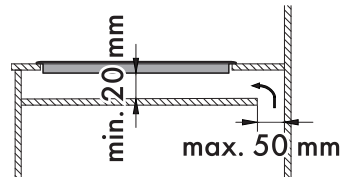
Falls das Kochfeld über einem Backofen installiert wird, muss dieser mit einem Kühlgebläse ausgestattet sein.

Auf neutralem Hohlraum oder Schubladen

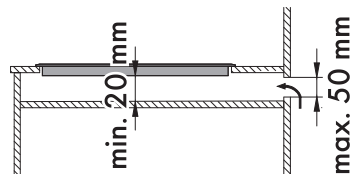
Falls sich andere Möbelstücke (Seitenwände, Schubladen usw.), Geschirrspüler oder Kühlschrank unter dem Kochfeld befinden, muss in einem Mindestabstand von **20 mm** von der Unterseite des Kochfeldes ein doppelter Holzboden installiert werden, um zufällige Berührungen zu vermeiden. Der doppelte Boden darf nur mit speziellem Werkzeug zu entfernen sein.



***(mm) 150 x 150**
für den Gasanschluss erforderlich



Mit Öffnung auf dem Boden



Mit Öffnung auf der Rückseite

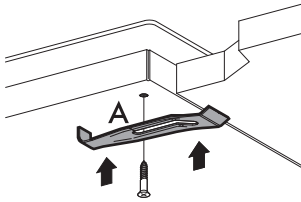


Bei nicht eingebautem doppeltem Holzboden besteht die Gefahr, dass der Benutzer ungewollt mit den scharfen oder heißen Teilen in Berührung kommt.



Befestigungsbügel

Die Befestigungsbügel (A) in die an den Seiten des unteren Gehäuses befindlichen Löcher einschrauben, um das Kochfeld an der Struktur zu befestigen.

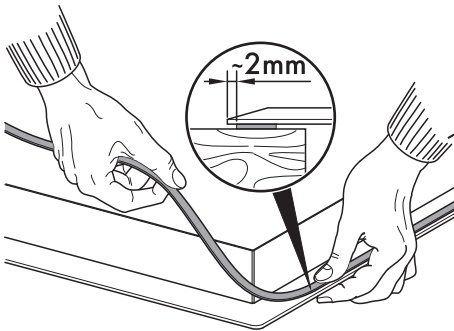


Das Kochfeld nicht mit Silikon befestigen. Andernfalls wäre es nicht möglich, das Kochfeld ohne Beschädigungen abzunehmen.

Kochfelddichtung

Mit Glasplatte

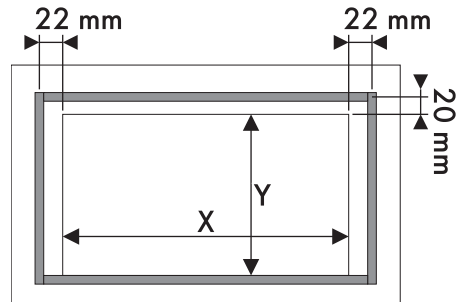
Um das Eindringen von Flüssigkeiten zwischen dem Rahmen des Kochfeldes und der Arbeitsplatte zu verhindern, muss die beigefügte Dichtung vor der Montage des gesamten Kochfeldrandes entlang angebracht werden.



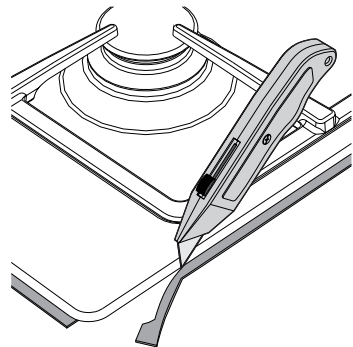
Mit Stahlplatte

Um das Eindringen von Flüssigkeiten zwischen dem Rahmen des Kochfeldes und der Arbeitsplatte zu verhindern, muss die beigefügte Dichtung angebracht werden.

1. Die in der Abbildung angezeigten Maßzahlen einhalten, wobei darauf geachtet werden muss, dass die lange Vorderseite mit der Aussparung übereinstimmen.



2. Durch Ausüben eines leichten Drucks die Dichtung entlang des in der Arbeitsfläche realisierten Aussparung auf der Oberfläche anbringen.
3. Fügen Sie den überstehenden Rand der Dichtung sorgfältig ein.





5.4 Gasanschluss



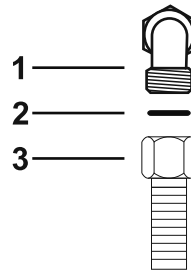
Gasaustritt Explosionsgefahr

- Nach jedem Eingriff muss geprüft werden, ob das Anziehmoment der Gasanschlüsse zwischen 10 und 15 Nm beträgt.
- Wenn notwendig, einen Druckregler verwenden, der den geltenden Normen entspricht.
- Nach Abschluss der Installation mithilfe einer Seifenlösung (keine Flamme!) prüfen, ob undichte Stellen vorhanden sind.
- Die Schläuche dürfen nicht mit beweglichen Teilen in Kontakt kommen und nicht gequetscht werden.

Anschluss mit flexiblem Stahlschlauch:

Den Anschluss an das Gasnetz mit einem flexiblen Stahlschlauch mit durchgehender Wandung durchführen, der der geltenden Norm entspricht.

Den Anschluss **3** korrekt auf den Gasanschluss **1** des Gerätes schrauben. Zwischen dem Anschluss und dem Gasanschluss immer die mitgelieferte Dichtung **2** einsetzen.



Allgemeine Informationen

Der Anschluss an das Gasnetz kann mit einem Kupferrohr oder mit einem Stahlschlauch mit durchgehender Wandung unter Einhaltung der Bestimmungen der geltenden Richtlinien erfolgen.

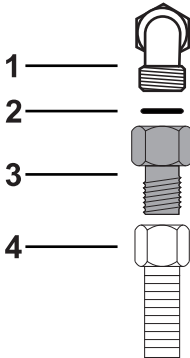
Zur Speisung mit anderen Gasarten siehe Kapitel „5.5 Anpassung an die verschiedenen Gasarten“. Der Gaseingangsanschluss hat ein Außengewinde 1/2" Gas (ISO 228-1).



Anschluss mit Stahlschlauch mit konischem Anschluss

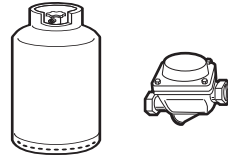
Den Anschluss an das Gasnetz mit einem flexiblen Stahlschlauch mit durchgehender Wandung durchführen, der der geltenden Norm entspricht.

Den Anschluss **3** fest auf den Gasanschluss **1** (Gewinde 1/2" ISO 228-1) des Gerätes schrauben. Auch hier die mitgelieferte Dichtung **2** zwischen die beiden Anschlüsse legen. Isoliermaterial an dem Gewinde des Anschlusses **3** anbringen und dann den Stahlschlauch **4** an dem Anschluss **3** festschrauben.



Flüssiggasanschluss

Einen Druckregler verwenden und den Anschluss an die Gasflasche unter Einhaltung der von der gültigen Gesetzgebung festgelegten Richtlinien ausführen.



Der Versorgungsdruck muss im Rahmen der in der Tabelle „Gasarten und Länder“ angegebenen Werte liegen.

Belüftung der Räume

Gemäß den geltenden Normen darf das Gerät nur in dauerbelüfteten Räumen installiert werden. Im Installationsraum des Gerätes muss so viel Luft einströmen können, wie für die normale Gasverbrennung und den Luftaustausch des Raumes benötigt wird. Die mit Gittern geschützten Frischluftöffnungen müssen gemäß den geltenden Richtlinien eine angemessene Größe aufweisen und so angebracht sein, dass sie sich auch nicht teilweise verstopfen.

Der Raum muss ausreichend belüftet werden, um die beim Kochen entstehende Wärme und Feuchtigkeit abzuleiten: Im Besonderen ist es nach einem längeren Gebrauch empfehlenswert, ein Fenster zu öffnen oder die Drehzahl eventueller Lüfter zu erhöhen.



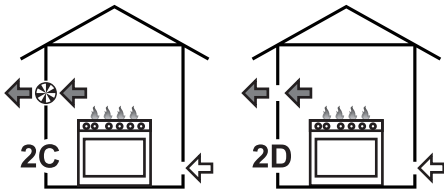
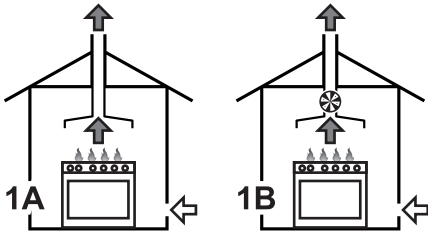
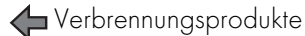
Installation

Ableitung der Verbrennungsprodukte

Die Ableitung der Verbrennungsprodukte kann durch einen Rauchabzug gewährleistet werden, der an ein Abgassystem mit Naturzug oder eine Zwangsventilation angeschlossen ist. Ein leistungsfähiges Abzugssystem bedarf der sorgfältigen Planung seitens eines zugelassenen Technikers unter Berücksichtigung der von den Normen vorgegebenen Positionen und Abstände. Nach Abschluss des Eingriffs hat der Installationstechniker eine Konformitätserklärung auszustellen.

- 1 Ableitung mittels einer Dunstabzugshaube.
- 2 Ableitung ohne Dunstabzugshaube.

- A** Abgassystem mit Naturzug.
- B** Abgassystem mit Elektrogebläse.
- C** Direkte Ableitung in die Umwelt mithilfe eines Wand- oder Fenstergebläses.
- D** Direkte Ableitung in die Umwelt mithilfe eines Wandgebläses.



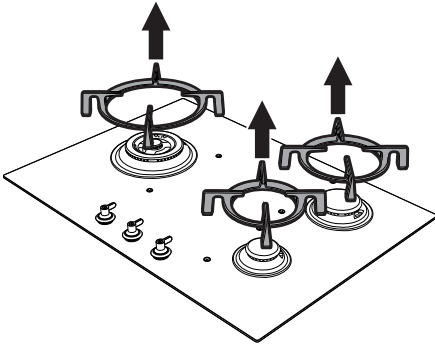


5.5 Anpassung an die verschiedenen Gasarten

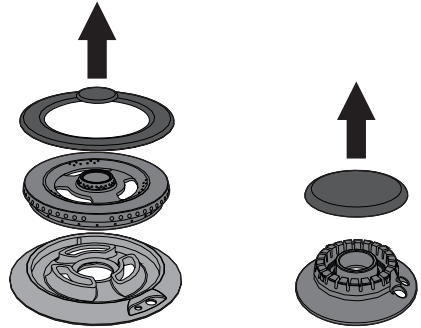
Für den Betrieb mit einer anderen Gasart, die Düsen austauschen und die Primärluft einstellen. Um den Austausch der Düsen und die Einstellung der Brenner vorzunehmen, muss die Platte entfernt werden.

Die Platte abnehmen

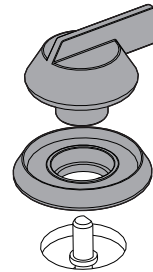
1. Die Roste von der Platte nehmen.



2. Die Kronenbrenner und die entsprechenden Brennerdeckel entfernen.



3. Zum Entfernen die Drehknebel und die Rosetten der Drehknebel nach oben ziehen.



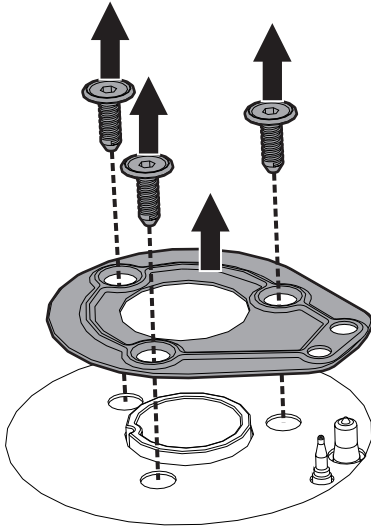
i

Zwischen Drehknebel und Rosette ist eine nicht in der Abbildung dargestellte Feder angeordnet.

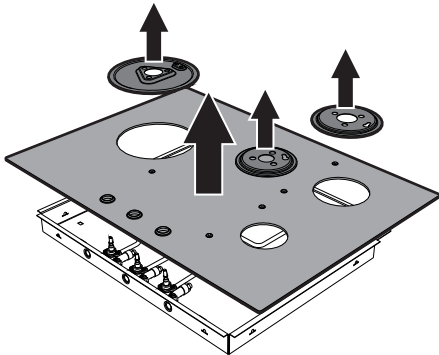


Installation

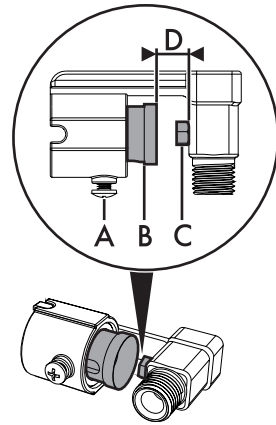
4. Die Befestigungsschrauben der Platte und die jedem Brenner entsprechenden Platten lösen.



5. Die Befestigungsplättchen und die Platte abnehmen.



Austausch der Düsen



1. Die Schraube **A** lösen und den Luftregler **B** bis zum Anschlag drücken.
2. Mit dem Schlüssel die Düsen **C** entfernen und durch die dem Gastyp entsprechenden Düsen austauschen (siehe „Gasarten und Länder“).



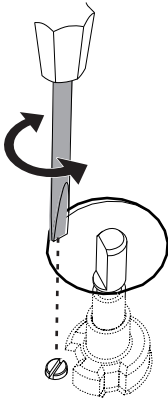
Der Drehmoment der Düse darf 3 Nm nicht überschreiten.

3. Zur Nachstellung des Luftstroms den Luftregler **B** verschieben, bis der in der entsprechenden Tabelle angegebene Abstand **D** erreicht ist (siehe „Gasarten und Länder“).
4. Nach Einstellung eines jeden Brenners das Gerät sachgemäß wieder zusammenbauen.



Einstellung der Kleinstellung für Erd- oder Stadtgas

1. Den Brenner zünden und auf Kleinstellung setzen.
2. Den Griff vom Gashahn entfernen und die Stellschraube regulieren, die sich neben dem Stab des Hahns befindet (je nach Modell), bis eine gleichmäßige kleinste Flamme erzielt ist.
3. Den Griff wieder anbauen und die Stabilität der Brennerflamme prüfen.
4. Dazu den Griff schnell von der Höchst- auf die Mindeststufe drehen: die Flamme darf dabei nicht ausgehen.
5. Diesen Vorgang bei allen Gashähnen wiederholen.



Einstellung der Kleinstellung für Flüssiggas

Die Schraube neben dem Stab des Gashahns im Uhrzeigersinn vollständig festdrehen.



Nach der Anpassung an einen anderen als den werksseitig voreingestellten Gastyp, muss auch das Etikett zur Gasregulierung ausgetauscht und an den neuen Gastyp angepasst werden. Das Etikett befindet sich im Beutel mit den Düsen (wo vorhanden).

Schmierung der Gashähne

Mit der Zeit weisen die Gashähne unter Umständen Schwierigkeiten beim Drehen auf und klemmen. In diesem Fall ihr Inneres reinigen und das Schmierfett wechseln.



Das Schmieren der Gashähne muss durch einen Fachtechniker erfolgen.



Installation

Gasarten und Länder

Gasarten	IT	GB-IE	FR-BE	DE	AT	NL	ES	PT	SE	RU	DK	PL	HU
1 Erdgas G20													
G20 20 mbar	•	•		•	•		•	•	•	•			
G20/25 20/25 mbar			•										
2 Erdgas G20													
G20 25 mbar													•
3 Erdgas G25													
G25 25 mbar						•							
4 Erdgas G25.1													
G25.1 25 mbar													•
5 Erdgas G25													
G25 20 mbar				•									
6 Erdgas G27													
G27 20 mbar													•
7 Erdgas G2.350													
G2.350 13 mbar													•
8 Flüssiggas G30/31													
G30/31 28/37 mbar		•	•				•			•			
G30/31 30/37 mbar	•							•					
G30/31 30/30 mbar						•			•		•		
9 Flüssiggas G30/31													
G30/31 37 mbar													•
10 Flüssiggas G30/31													
G30/31 50 mbar				•	•								
11 Stadtgas G110													
G110 8 mbar	•								•		•		
12 Stadtgas G120													
G120 8 mbar									•				



Je nach Installationsland kann die verfügbare Gasart bestimmt werden. Die bezeichnende Nummer berücksichtigen, um in den „Tabellen Brenner- und Brennerdüsen-eigenschaften“ die korrekten Werte zu bestimmen.



Tabellen Brenner- und Brennerdüseigenschaften

1	Erdgas G20 - 20 mbar	AUX	SR	RR	R	UR	UR*
	Nennwärmeleistung (kW)	1.1	1.7	2.6	3.1	4.2	6.0
	Düsendurchmesser (1/100 mm)	76	95	117	126	148	175
	Reduzierte Leistung (W)	400	500	750	900	1600	1800
	Primärluft (mm)	1	1	1	1	2	1
2	Erdgas G20 - 25 mbar	AUX	SR	RR	R	UR	UR*
	Nennwärmeleistung (kW)	1.1	1.7	2.6	3.1	4.2	6.0
	Düsendurchmesser (1/100 mm)	73	87	110	120	140	165
	Reduzierte Leistung (W)	400	500	750	900	1600	1800
	Primärluft (mm)	1	1	1	1	1.5	0.5
3	Erdgas G25 - 25 mbar	AUX	SR	RR	R	UR	UR*
	Nennwärmeleistung (kW)	1.1	1.7	2.5	3.0	4.1	6.0
	Düsendurchmesser (1/100 mm)	76	95	117	126	148	185
	Reduzierte Leistung (W)	400	500	750	900	1600	1800
	Primärluft (mm)	1	1	1	1	2	0.5
4	Erdgas G25.1 - 25 mbar	AUX	SR	RR	R	UR	UR*
	Nennwärmeleistung (kW)	1.1	1.7	2.6	3.1	4.2	6.0
	Düsendurchmesser (1/100 mm)	76	98	123	135	160	190
	Reduzierte Leistung (W)	400	500	750	900	1600	1800
	Primärluft (mm)	1	1	1	1	1.5	0.5
5	Erdgas G25 - 20 mbar	AUX	SR	RR	R	UR	UR*
	Nennwärmeleistung (kW)	1.1	1.7	2.6	3.1	4.2	6.0
	Düsendurchmesser (1/100 mm)	82	105	126	140	165	200
	Reduzierte Leistung (W)	400	500	750	900	1600	1800
	Primärluft (mm)	1	1	1	1	1.5	0.5
6	Erdgas G27 - 20 mbar	AUX	SR	RR	R	UR	UR*
	Nennwärmeleistung (kW)	1.1	1.7	2.6	3.1	4.2	5.8
	Düsendurchmesser (1/100 mm)	82	105	130	145	165	200
	Reduzierte Leistung (W)	400	500	750	900	1600	1800
	Primärluft (mm)	1	0.5	0.5	1	0.5	0.5
7	Erdgas G2.350 - 13 mbar	AUX	SR	RR	R	UR	UR*
	Nennwärmeleistung (kW)	1.1	1.7	2.6	3.1	4.2	6.0
	Düsendurchmesser (1/100 mm)	100	126	160	175	210	280
	Reduzierte Leistung (W)	400	500	750	900	1600	1800
	Primärluft (mm)	1	1	1	1	1.5	3



Installation

8	Flüssiggas G30/31 - 30/37 mbar	AUX	SR	RR	R	UR	UR*
	Nennwärmeleistung (kW)	1.1	1.7	2.6	3.1	4.2	6.0
	Düsendurchmesser (1/100 mm)	48	62	76	85	98	115
	Reduzierte Leistung (W)	400	500	750	1100	1600	1800
	Primärluft (mm)	1.5	2	2	8	10	12
	Nennleistung G30 (g/h)	80	124	189	225	305	436
	Nennleistung G31 (g/h)	79	121	186	221	300	429
9	Flüssiggas G30/31 - 37 mbar	AUX	SR	RR	R	UR	UR*
	Nennwärmeleistung (kW)	1.1	1.7	2.6	3.1	4.2	6.0
	Düsendurchmesser (1/100 mm)	48	60	73	80	93	110
	Reduzierte Leistung (W)	450	550	850	1100	1600	1800
	Primärluft (mm)	1.5	2	1.5	10	10	12
	Nennleistung G30 (g/h)	80	124	189	225	305	436
	Nennleistung G31 (g/h)	79	121	186	221	300	429
10	Flüssiggas G30/31 - 50 mbar	AUX	SR	RR	R	UR	UR*
	Nennwärmeleistung (kW)	1.1	1.7	2.7	3.1	4.2	6.0
	Düsendurchmesser (1/100 mm)	42	54	67	76	85	102
	Reduzierte Leistung (W)	450	550	850	1100	1600	1800
	Primärluft (mm)	1	1	0.5	2	2	2.5
	Nennleistung G30 (g/h)	80	124	196	225	305	436
	Nennleistung G31 (g/h)	79	121	193	221	300	429
11	Stadtgas G110 – 8 mbar	AUX	SR	RR	R	UR	UR*
	Nennwärmeleistung (kW)	1.1	1.7	2.6	3.1	3.8	-
	Düsendurchmesser (1/100 mm)	132	165	230	250	310	-
	Reduzierte Leistung (W)	400	500	750	900	1400	-
	Primärluft (mm)	1	0.5	1	1	1.5	-
12	Stadtgas G120 - 8 mbar	AUX	SR	RR	R	UR	UR*
	Nennwärmeleistung (kW)	1.1	1.7	2.6	3.1	4.0	-
	Düsendurchmesser (1/100 mm)	126	160	210	230	310	-
	Reduzierte Leistung (W)	400	500	750	900	1400	-
	Primärluft (mm)	1	0.5	1	1	1.5	-

Die nicht mitgelieferten Düsen sind bei den zugelassenen Kundendienststellen erhältlich.



5.6 Elektrischer Anschluss



Elektrische Spannung Stromschlaggefahr

- Der Stromanschluss darf nur von zugelassenem technischem Personal ausgeführt werden.
- Individuelle Schutzvorrichtungen bereitstellen.
- Der Erdungsanschluss ist obligatorisch und ist unter Einhaltung der Sicherheitsnormen für elektrische Anlagen vorzunehmen.
- Die Hauptstromversorgung unterbrechen.
- Den Stecker niemals durch Ziehen am Kabel vom Stromnetz trennen.
- Nur Kabel verwenden, die gegen eine Temperatur von mindestens 90°C beständig sind.
- Das Anziehmoment der Schrauben der Speiseleitungen der Klemmleiste muss 1,5-2 Nm entsprechen.

Allgemeine Informationen

Sicherstellen, dass sich die Eigenschaften des Stromnetzes für die Daten auf dem Typenschild eignen.

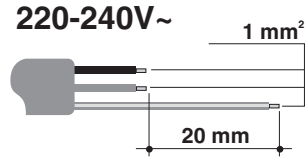
Das Typenschild mit den technischen Daten, der Seriennummer und dem Prüfzeichen befindet sich gut sichtbar am Gerät.

Das Typenschild auf keinen Fall entfernen.

Für den Erdungsanschluss ein Kabel benutzen, das mindestens 20mm länger als die anderen Kabel ist.

Das Gerät kann in den folgenden Betriebsarten funktionieren:

- 220-240 V 1N~



Dreipoliges Kabel 3 x 1 mm².



Die angeführten Werte beziehen sich auf den Querschnitt des Innenleiters.

Fixer Anschluss

An der Speiseleitung einen allpoligen Trennschalter gemäß der Installationsrichtlinien vorsehen.

Der Trennschalter muss sich an einer gut erreichbaren Stelle in Gerätenähe befinden.

Anschluss über Stecker und Steckdose

Beim Anschluss sicherstellen, dass der Stecker und die Steckdose der gleichen Ausführung sind.

Keine Reduzierstecker, Adapter oder Shunts verwenden, da diese zu Hitzeentwicklung oder Verbrennungen führen können.

