

Inhaltsverzeichnis

1 Hinweise	100
1.1 Allgemeine Sicherheitshinweise	100
1.2 Haftung des Herstellers	101
1.3 Zweck des Gerätes	101
1.4 Entsorgung	101
1.5 Typenschild	102
1.6 Dieses Bedienungshandbuch	102
1.7 Wie man dieses Bedienungshandbuch lesen muss	102
2 Beschreibung	103
2.1 Allgemeine Beschreibung	103
2.2 Bedienblende	104
2.3 Weitere Teile	105
2.4 Verfügbares Zubehör	105
3 Gebrauch	107
3.1 Hinweise	107
3.2 Erster Gebrauch	107
3.3 Gebrauch der Zubehörteile	108
3.4 Gebrauch des Backofens	109
3.5 Ratschläge zum Garen	111
3.6 Analog-Zeitschaltautomatik (Multifunktionsmodell)	113
3.7 Analog-Zeitschaltautomatik (Pyrolysemodell)	114
4 Reinigung und Wartung	117
4.1 Hinweise	117
4.2 Reinigung der Oberflächen	117
4.3 Tägliche Reinigung	117
4.4 Flecken oder Speiserückstände	117
4.5 Ausbau der Backofentür	117
4.6 Reinigung der Türverglasung	118
4.7 Ausbau der Innenverglasung	118
4.8 Reinigung des Ofeninneren	119
4.9 Vapor Clean: Unterstützte Ofenreinigung (nur bei einigen Modellen)	120
4.10 Pyrolyse: Automatische Ofenreinigung (nur bei einigen Modellen)	122
4.11 Außergewöhnliche Wartung	124
5 Installation	126
5.1 Elektrischer Anschluss	126
5.2 Austausch des Kabels	126
5.3 Positionierung	127

Wir empfehlen Ihnen, dieses Bedienungshandbuch sorgfältig durchzulesen. Hier finden Sie wichtige Hinweise, wie Sie Aussehen und Funktionalität Ihres Gerätes wie neu erhalten.

Weitere Informationen zu den Produkten sind auf der Internetseite www.smeg.com verfügbar.



1 Hinweise

1.1 Allgemeine Sicherheitshinweise

Personenschäden

- Das Gerät und seine zugänglichen Teile erhitzen sich stark während des Gebrauchs.
- Die Heizelemente während des Betriebs nicht berühren.
- Kinder unter 8 Jahren dürfen sich nicht in der Nähe des Gerätes aufhalten, wenn sie nicht beaufsichtigt werden.
- Kinder dürfen nicht mit dem Gerät spielen.
- Während des Betriebs keine Metallgegenstände wie Messer, Gabeln, Löffel oder Deckel auf dem Gerät ablegen.
- Das Gerät nach dem Gebrauch ausschalten.
- Niemals versuchen, eine Flamme oder einen Brand mit Wasser zu löschen. Das Gerät ausschalten und die Flamme mit einem Deckel oder einer Löschdecke abdecken.
- Die Reinigung und Wartung dürfen nicht durch unbeaufsichtigte Kinder erfolgen.
- Die Installation und die Wartungseingriffe müssen von qualifiziertem Fachpersonal und unter Berücksichtigung der geltenden Normen vorgenommen werden.
- Keine Veränderungen an diesem Gerät vornehmen.

- Keine spitzen Gegenstände aus Metall (Besteck oder Küchenhelfer) in die Öffnungen einführen.
- Niemals versuchen, das Gerät ohne den Eingriff eines qualifizierten Technikers zu reparieren.
- Ist das Netzkabel beschädigt, muss unverzüglich der technische Kundendienst kontaktiert werden, der dasselbe austauschen wird.

Schäden am Gerät

- Keine scheuernden oder ätzenden Reinigungsmittel für die Reinigung der Teile aus Glas verwenden (z.B. Scheuerpulver, Fleckentferner oder Metallschwämme).
- Eventuell Kochbesteck aus Holz oder Kunststoff verwenden.
- Es ist verboten, sich auf das Gerät zu setzen.
- Das Gerät nicht mit einem Dampfstrahl reinigen.
- Öffnungen, Lüftungsschlitze und Wärmeauslässe nicht abdecken.
- Das Gerät während Garvorgängen, bei denen Fette oder Öle freigegeben werden können, nicht unbeaufsichtigt lassen.
- Keine Gegenstände auf den Kochflächen zurücklassen.
- Dieses Gerät darf nicht als Raumheizer benutzt werden.



Für dieses Gerät

- Vor dem Austausch der Lampe sicherstellen, dass das Gerät ausgeschaltet ist.
- Es ist verboten, sich an die offene Tür anzulehnen oder sich darauf zu setzen.
- Sicherstellen, dass keine Gegenstände in der Tür stecken bleiben.

1.2 Haftung des Herstellers

Der Hersteller haftet nicht für Personen- und Sachschäden, die auf die folgenden Ursachen zurückzuführen sind:

- die zweckwidrige Verwendung des Gerätes;
- die Nichtbeachtung der Vorschriften dieses Bedienungshandbuches;
- unbefugte Änderungen auch nur einzelner Gerätekomponenten;
- die Verwendung von nicht originalen Ersatzteilen.

1.3 Zweck des Gerätes

- Das Gerät ist zum Garen von Speisen in Privathaushalten bestimmt. Jeder andere Gebrauch wird als zweckwidrig angesehen.
- Dieses Gerät darf von Kindern ab 8 Jahren sowie von Personen mit eingeschränkten körperlichen, sensorischen oder geistigen Fähigkeiten oder Personen verwendet werden, die keine Erfahrung im Umgang mit Elektrogeräten haben, sofern diese von Erwachsenen, die für ihre Sicherheit verantwortlich sind, angewiesen oder beaufsichtigt werden.
- Das Gerät ist nicht für den Betrieb mit externen Zeitschaltuhren oder mit Fernbedienungssystemen vorgesehen.

1.4 Entsorgung



Dieses Gerät muss getrennt von anderen Abfällen entsorgt werden (Richtlinien 2002/95/EG, 2002/96/EG, 2003/108/EG). Dieses Gerät enthält, gemäß der gültigen europäischen Richtlinien, keine nennenswerte Menge an gesundheits- und umweltschädlichen Stoffen.

Um das Gerät zu entsorgen:

- Das Netzkabel abschneiden und es zusammen mit dem Stecker entfernen.



Elektrische Spannung Stromschlaggefahr

- Die Hauptstromversorgung unterbrechen.
- Das Netzkabel von der elektrischen Anlage trennen.
- Das Gerät bei geeigneten Sammelstellen für elektrische und elektronische Abfälle abgeben, oder es beim Kauf eines gleichwertigen Gerätes im Verhältnis eins zu eins an den Händler zurückgeben.



Hinweise

Die Verpackung unserer Produkte ist aus recyclingfähigem und umweltfreundlichem Material gefertigt.

- Die Verpackungsmaterialien bei geeigneten Sammelstellen abgeben.



Verpackungen aus Plastik Erstickungsgefahr

- Die Verpackung oder Teile davon nicht unbeaufsichtigt lassen.
- Vermeiden, dass Kinder mit den Plastikbeuteln der Verpackung spielen.

1.5 Typenschild

Das Typenschild enthält technische Daten sowie die Seriennummer und das Prüfzeichen. Das Typenschild auf keinen Fall entfernen.

1.6 Dieses Bedienungshandbuch

Das vorliegende Bedienungshandbuch ist ein fester Bestandteil des Gerätes und ist deshalb für die ganze Lebensdauer des Gerätes sorgfältig und in Reichweite aufzubewahren.

Dieses Bedienungshandbuch vor der Benutzung des Gerätes sorgfältig durchlesen.

1.7 Wie man dieses

Bedienungshandbuch lesen muss

In diesem Bedienungshandbuch werden die folgenden Konventionen verwendet:

Hinweise



Allgemeine Informationen über dieses Bedienungshandbuch, die Sicherheit und die Entsorgung.

Beschreibung



Beschreibung des Gerätes und der Zubehörteile.

Gebrauch



Informationen über den Gebrauch des Gerätes und der Zubehörteile, Ratschläge zum Garen.

Reinigung und Wartung



Anweisungen zur richtigen Reinigung und Wartung des Gerätes.

Installation



Informationen für den qualifizierten Techniker: Installation, Inbetriebsetzung und Abnahmeprüfung.



Sicherheitshinweise



Information



Empfehlung

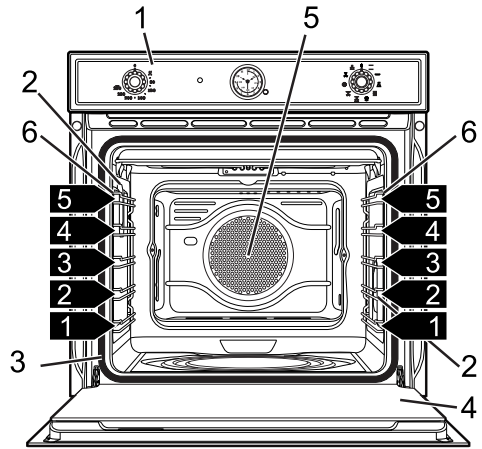
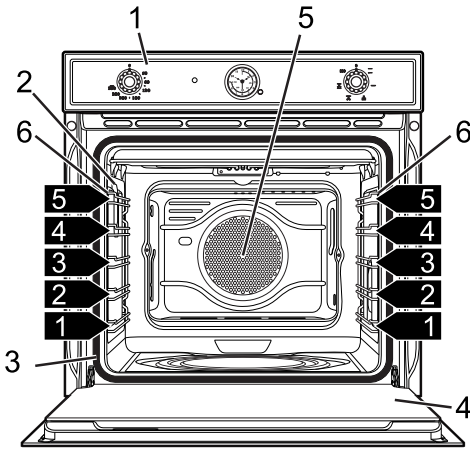
1. Reihenfolge von Bedienungsanweisungen.

- Einzelne Bedienungsanweisung.

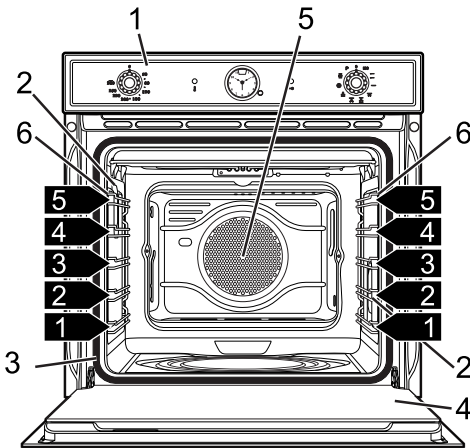


2 Beschreibung

2.1 Allgemeine Beschreibung



Multifunktionsmodelle



Pyrolysemodelle

- 1 Bedienblende
- 2 Lampe
- 3 Dichtung
- 4 Tür

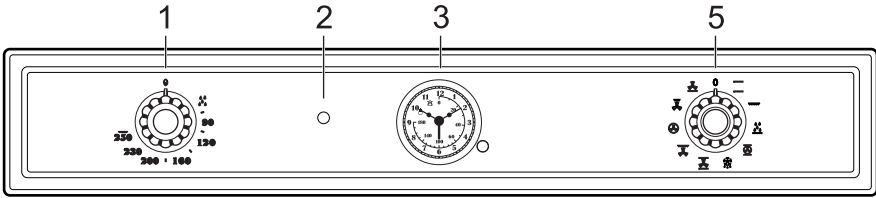
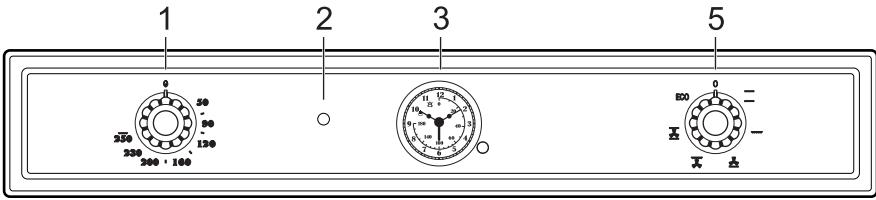
- 5 Ventilator
- 6 Halterahmen für Roste/Fettpfanne
- 1,2,3... Schiene des Rahmens

DE

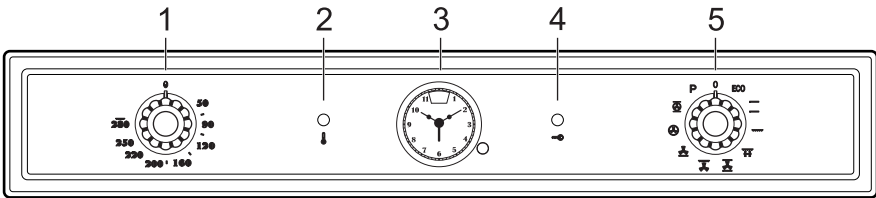


Beschreibung

2.2 Bedienblende



Multifunktionsmodelle



Pyrolysemodelle

1 Temperaturschalter

Mit diesem Schalter können die Gartemperatur und Vapor Clean (bei einigen Modellen) ausgewählt werden.

Den Schalter im Uhrzeigersinn auf den gewünschten Wert zwischen dem Minimum und dem Maximum drehen.

2 Thermostat-Kontrolllampe

Das Aufleuchten dieser Kontrolllampe zeigt an, dass der Ofen sich in der Vorheizphase befindet. Sobald die gewünschte Temperatur erreicht ist, schaltet sich die Kontrolllampe aus. Das regelmäßige Aufleuchten und Erlöschen bedeutet, dass die eingestellte Temperatur im Inneren des Backofens konstant gehalten wird.

Bei den Pyrolysemodellen schaltet sich die Kontrolllampe ein, sobald der automatische Reinigungszyklus (Pyrolyse) startet und erlischt nach Beendigung des Zyklus.



3 Programmieruhr

Zur Anzeige der aktuellen Uhrzeit, zur Einstellung von programmierten Garvorgängen und Einstellung des Kurzzeitweckers.

4 Kontrolllampe der Türverriegelung

Bei den Pyrolysemodellen schaltet sich die Kontrolllampe ein, sobald der automatische Reinigungszyklus (Pyrolyse) aktiviert wird.

5 Funktionswahlschalter

Die verschiedenen Funktionen des Backofens sind den unterschiedlichen Garungen angepasst. Nach Wahl der gewünschten Funktion die Gartemperatur mit dem Temperaturschalter einstellen.

2.3 Weitere Teile

Schienen zur Positionierung

Das Gerät verfügt über Schienen zur Positionierung von Fettpfannen und Rosten auf unterschiedlicher Höhe. Die Einsatzstufen sind von unten nach oben ausgerichtet (siehe 2.1 Allgemeine Beschreibung).

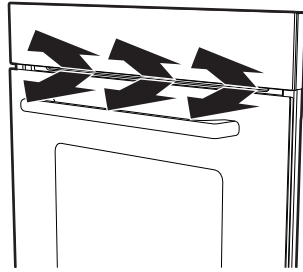
Backofenbeleuchtung

Die Innenbeleuchtung des Gerätes setzt sich in Betrieb:

- wenn die Tür geöffnet wird;
- wenn eine beliebige Funktion, mit Ausnahme der Funktionen **P** und **ECO**, ausgewählt wird.

i Wenn die Tür offen steht, kann die Innenbeleuchtung nicht ausgeschaltet werden.

Kühlgebläse



Die Kühlgebläse kühlt den Ofen ab und setzt sich während des Garvorgangs in Betrieb.

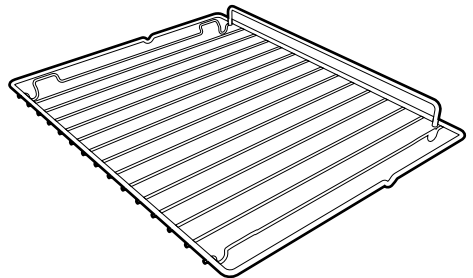
Der Betrieb der Kühlgebläse bewirkt einen normalen Luftstrom, der über der Tür austritt und auch nach dem Ausschalten des Gerätes für kurze Zeit in Betrieb sein kann.

DE

2.4 Verfügbares Zubehör

i Bei einigen Modellen sind nicht alle Zubehörteile im Lieferumfang enthalten.

Rost

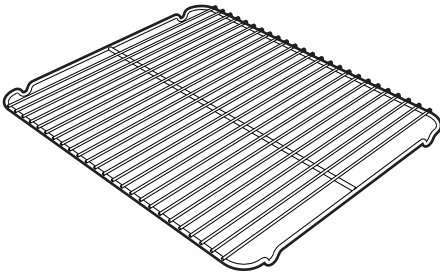


Zur Ablage von Kochgefäßen mit den zu garenden Speisen.



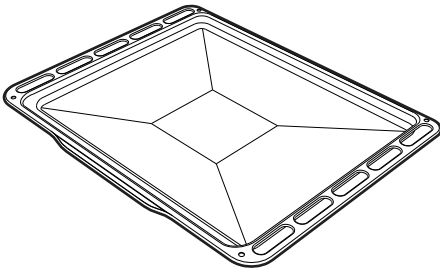
Beschreibung

Rost für Fettpfanne



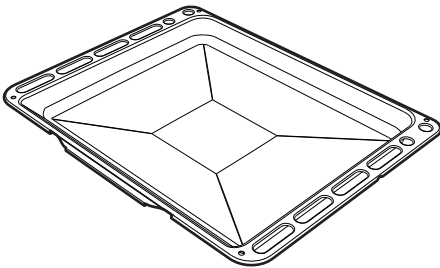
Er kann zum Garen von Speisen, die tropfen können, über der Fettpfanne angeordnet werden.

Fettpfanne



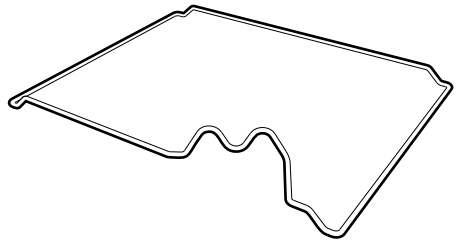
Zum Auffangen des Fetts von Speisen, die sich auf dem darüber liegenden Rost befinden.

Tiefe Fettpfanne



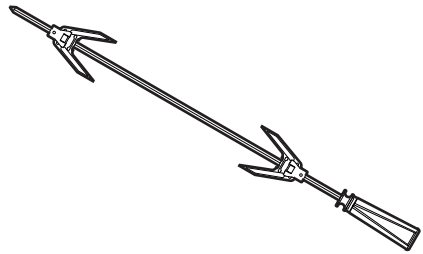
Zum Auffangen des Fetts von Speisen, die sich auf dem darüber liegenden Rost befinden und zum Backen von Kuchen, Pizza und Backwaren im Allgemeinen.

Drehspießhalterung



Sie trägt den Drehspieß.

Drehspieß



Zum Braten von Hähnchen und allen Speisen, die eine einheitliche Garung auf der ganzen Oberfläche erfordern.

i

Die Teile des Backofenzubehörs, die mit den Lebensmitteln in Berührung kommen können, sind aus Materialien gefertigt, die den einschlägigen gesetzlichen Bestimmungen entsprechen.

i

Das originale Standard- oder Optionalzubehör kann bei den zugelassenen Kundendienststellen bestellt werden. Nur Originalzubehör des Herstellers verwenden.



3 Gebrauch

3.1 Hinweise



Hohe Temperatur im Inneren des Backofens bei der Verwendung Verbrennungsgefahr

- Die Backofentür während des Garvorgangs geschlossen halten.
- Während des Verstellens von Speisen die Hände mit Wärmeschutzhandschuhe schützen.
- Die Heizwiderstände im Inneren des Backofens nicht berühren.
- Kein Wasser direkt auf die heißen Fettpfannen gießen.
- Kinder vom Ofen fern halten, während dieser in Betrieb ist.



Hohe Temperatur im Inneren des Backofens bei der Verwendung Brand- oder Explosionsgefahr

- Keine Spray-Produkte in der Nähe des Backofens verwenden.
- Keine brennbaren Materialien in der Nähe des Backofens aufbewahren bzw. benutzen.
- Keine Geschirr oder Behälter aus Plastik zum Garen von Speisen verwenden.
- Keine geschlossenen Dosen oder Behälter im Backofen verwenden.
- Den Backofen während des Garvorgangs von Speisen, die Fette oder Öle abgeben können, nicht unbeaufsichtigt lassen.
- Bei der Verwendung des Backofens alle nicht verwendeten Fettpfannen und Roste aus dem Garraum entfernen.



Unsachgemäßer Gebrauch Gefahr von Schäden an der emaillierten Beschichtung

- Den Backofenboden mit Alufolie oder Staniolpapier nicht abdecken.
- Bei Verwendung von Backpapier darauf achten, dass dieses die Zirkulation der Heißluft im Inneren des Backofens nicht behindert.
- Keine Töpfe oder Fettpfannen auf den Backofenboden stellen.
- Kein Wasser direkt auf die heißen Fettpfannen gießen.

3.2 Erster Gebrauch

1. Eventuelle Schutzfolien auf den Außenflächen oder im Inneren des Gerätes einschließlich des Zubehörs entfernen.
2. Eventuelle Etiketten (mit Ausnahme des Schildes mit den technischen Daten) von den Zubehörteilen oder im Ofen selbst entfernen.
3. Alle Zubehörteile des Gerätes entfernen und waschen (siehe 4 Reinigung und Wartung).
4. Das noch leere Gerät auf die höchste Temperatur aufheizen, um eventuelle Rückstände des Herstellungsprozesses zu beseitigen.

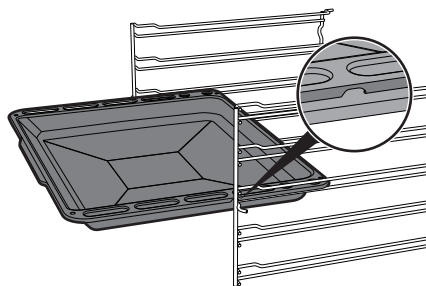
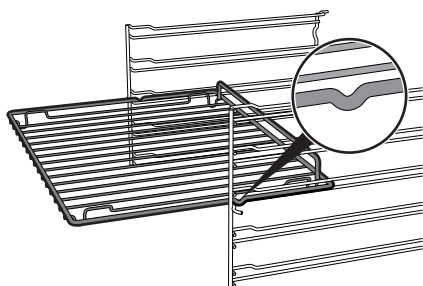


3.3 Gebrauch der Zubehörteile

Roste und Fettpfannen

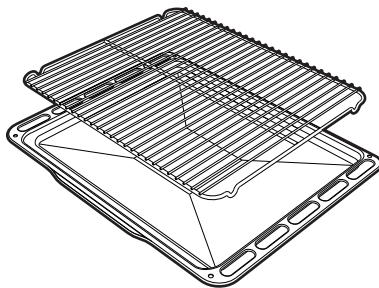
Roste und Fettpfannen müssen in die seitlichen Schienen bis zum Anschlag eingesetzt werden.

- Die mechanischen Sicherheitssperren vermeiden ein ungewolltes Herausziehen des Rostes und müssen immer nach unten und zur Rückseite des Ofens gerichtet sein.



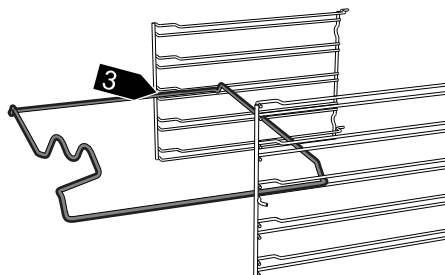
Rost für Fettpfanne

Der Rost für Fettpfanne wird in die Fettpfanne gesetzt. Auf diese Weise kann das Fett getrennt von den zu garenden Speisen aufgefangen werden.

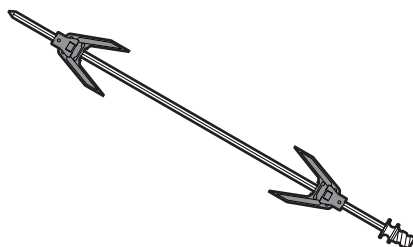


Drehspieß

Beim Garen mit dem Drehspieß muss die Drehspießhalterung auf der dritten Schiene angeordnet werden. Der geformte Teil muss, sobald das Rundeisen eingesetzt ist, nach außen zeigen.



Das Grillgut unter Benutzung der beigefügten Klemmgabeln auf den Drehspieß stecken.



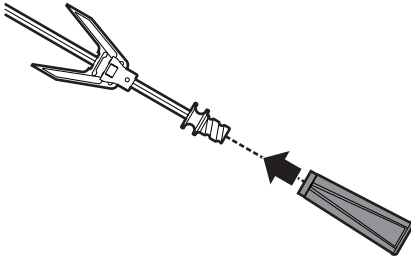
Die Roste oder Fettpfannen bis zum Anschlag einschieben.



Die Fettpfannen vor dem ersten Gebrauch reinigen, um eventuelle Rückstände des Herstellungsprozesses zu beseitigen.



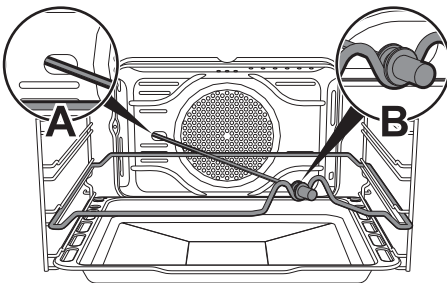
Um den Drehspieß bequem zu handhaben, muss der entsprechende, beigefügte Griff angeschraubt werden.



Nach Aufstecken des Grillguts auf den Drehspieß, muss dieser auf die Drehspießhalterung aufgesetzt werden.

Den Drehspieß so in die Öffnung **A** einfügen, dass er in den Drehspießmotor einrastet.

Sicherstellen, dass die Sperrklinke in korrekter Weise im geformten Teil der Drehspießhalterung **B** aufgesetzt ist.



Es wird empfohlen, die Fettpfanne auf die erste Schiene zu schieben, um das Auffangen des Fettes von Speisen zu erleichtern.

3.4 Gebrauch des Backofens

Einschalten des Backofens

Um den Backofen einzuschalten:

1. Die Garfunktion mit dem Funktionsschalter wählen.
2. Die Temperatur mit dem Temperaturschalter wählen.

Verzeichnis der Funktionen



Statisch

Die Wärme kommt gleichzeitig von oben und von unten, weshalb sich dieser Vorgang für das Garen von Speisen besonderer Art eignet. Der traditionelle Garvorgang, auch als statisches Backen bekannt, eignet sich zum Garen von jeweils nur einem Gericht. Er ist ideal für alle Bratenarten, Brot, gefüllte Torten und ist außerdem besonders für fette Fleischarten wie Ente oder Gans geeignet.



Grill

Die vom Grill-Heizelement stammende Wärme ermöglicht, besonders bei mittleren bis dünnen Fleischstücken ausgezeichnet zu grillen. Zusammen mit dem Drehspieß (wo vorgesehen) ermöglicht er, am Ende des Grillvorgangs das Erzielen einer gleichmäßigen Bräunung. Ideal für Würstchen, Koteletts und Speck. Diese Funktion erlaubt ein gleichmäßiges Grillen von großen Speisemengen, besonders beim Fleisch.



Gebrauch



Unterhitze mit Umluft

Die Kombination aus dem Ventilator und dem unteren Heizelement allein ermöglicht, den Garvorgang zu beschleunigen. Dieses System wird empfohlen, um zu sterilisieren oder um oberflächlich bereits gut durchgebackene, aber innen noch rohe Speisen, die deshalb eine mäßige Wärme von oben verlangen, fertig zu backen. Ideal für alle Speisearten.

Bei den Pyrolysemodellen werden die Sonderfunktionen Auftauen und Aufgehen des Teigs von demselben Symbol dargestellt.



Grill mit Umluft

Die vom Ventilator produzierte Luft mildert den starken, vom Grill erzeugten Heizstrom und ermöglicht so, auch dickere Speisen optimal zu grillen. Ideal für große Fleischstücke (z.B. Schweinshaxe).



Statisch mit Umluft

Der Betrieb des Ventilators in Verbindung mit dem traditionellen Garen versichert auch bei komplizierten Rezepten ein gleichmäßiges Backen. Ideal für Kekse, Kuchen und Torten, die auch gleichzeitig auf mehreren Stufen gebacken werden können (Bei Garvorgängen auf mehreren Ebenen wird die Anordnung auf der 2. und der 4. Schiene empfohlen).



Unterhitze

Die Wärme kommt nur von unten und ermöglicht so, Speisen fertig zu backen, die eine höhere Temperatur auf der unteren Seite erfordern, ohne sie weiter anzubraten. Ideal für süße und salzige Torten und Kuchen, Mürbeteig und Pizzen.



Turbo

Die Kombination aus dem Garen mit Umluft und dem traditionellen Garen ermöglicht es, Speisen auf mehreren Ebenen extrem schnell und wirkungsvoll zu backen, ohne Gerüche oder Geschmäcke zu übertragen. Ideal für große Speisemengen, die ein starkes Garen erfordern.



Kleiner Grill mit Umluft

Diese Funktion eignet sich durch die kombinierte Wirkung des Ventilators und der ausschließlichen Wärme des mittleren Elementes für schnelle Garvorgänge und gratinierte Gerichte von kleinen Mengen (insbesondere Fleischgerichte), da sie die diätetischen Vorteile des Grillens mit dem gleichmäßigen Garen mit Umluft verbindet.



Grill Drehspieß

Der Drehspieß funktioniert gemeinsam mit dem Grill-Heizelement und ermöglicht eine perfekte Bräunung der Speisen.



Ringheizelement mit Umluft

Die Kombination aus dem Ventilator und dem Ringheizelement (im hinteren Ofenteil eingebaut) ermöglicht das Garen von verschiedenen Speisen auf mehreren Stufen, insofern sie die gleichen Temperaturen und die gleiche Backart erfordern. Die Zirkulation der heißen Luft gewährleistet eine sofortige und gleichmäßige Verteilung der Hitze. Man kann zum Beispiel gleichzeitig (und auf verschiedenen Ebenen) Fisch, Gemüse und Kekse backen, ohne, dass sich Gerüche und Geschmäcke vermischen.



Auftauen

Das schnelle Auftauen wird von der Aktivierung des dafür vorgesehenen Ventilators und des oberen Heizelements begünstigt, die eine gleichmäßige Verteilung der Luft bei einer niedrigen Temperatur im Ofen versichern.



Öko

Die Verbindung zwischen Grill und dem unteren Heizelement ist besonders zum Garen auf einer einzigen Schiene geeignet und verbraucht wenig Strom.



Vapor Clean

Diese Funktion erleichtert die Reinigung dank der Verwendung von Dampf, der aus einer kleinen Menge Wasser erzeugt wird, das man in den dafür vorgesehenen Kreis auf dem Backofenboden gießen muss.



Pyrolyse

Durch Einstellung dieser Funktion erreicht der Backofen Temperaturen bis zu 500°C, die den fettigen Schmutz zerstören, der sich auf den Innenwänden bildet.

DE

3.5 Ratschläge zum Garen

Allgemeine Ratschläge


- Eine Umlufffunktion verwenden, um ein gleichmäßiges Garen auf allen Stufen zu erhalten.
- Die Garzeiten können nicht verkürzt werden, indem man die Temperatur erhöht (Die Speisen würden außen zu stark und innen zu wenig gegart werden).

Ratschläge zum Garen von Fleisch

- Die Garzeiten richten sich nach der Dicke und der Qualität der Speisen und nach dem individuellen Geschmack.
- Bei der Zubereitung von Braten ein Fleischthermometer verwenden oder einfach mit einem Löffel auf den Braten drücken. Wenn er nachgibt und wieder zurückfedert, ist er fertig, andernfalls muss er noch einige Minuten gebraten werden.



Ratschläge für Garvorgänge mit Grill und Grill mit Umluft

- Das zu grillende Fleisch kann auch in den kalten Ofen eingeschoben werden. Das Vorheizen wird empfohlen, sofern der Gar-Effekt abgeändert werden soll.
- Bei der Funktion Grill mit Umluft wird das Vorheizen des Ofens vor dem Grillvorgang empfohlen.
- Es empfiehlt sich, die Speisen in der Mitte des Rostes anzuordnen.
- Bei der Funktion Grill empfiehlt es sich, den Temperaturschalter auf den höchsten Wert auf das Symbol  zu drehen, um den Garvorgang zu optimieren.

Ratschläge zum Backen von süßen Backwaren und Keksen

- Vorzugsweise dunkle Formen aus Metall verwenden, da sie zu einer besseren Wärmeaufnahme beitragen.
- Die Temperatur und die Garzeit hängen von der Qualität und der Beschaffenheit des Teigs ab.
- Überprüfen, ob die Süßspeise innen ausreichend durchgebacken ist: am Ende des Garvorgangs einen Zahnstocher in den höchsten Punkt der Süßspeise stecken. Wenn der Teig nicht am Zahnstocher kleben bleibt, ist die Speise gebacken.
- Wenn die Süßspeise zusammenfällt, sobald sie aus dem Ofen genommen wird, muss beim nächsten Backen die eingestellte Temperatur um ungefähr 10°C gesenkt und eventuell eine längere Garzeit gewählt werden.

Ratschläge für das Auftauen und Aufgehen

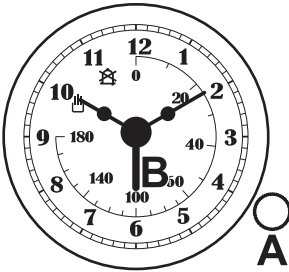
- Die tiefgefrorenen Speisen ohne ihre Verpackung in einem Behälter ohne Deckel auf die erste Schiene des Ofens stellen.
- Die Speisen nicht übereinander liegen.
- Beim Auftauen von Fleisch wird empfohlen, die Speisen auf einen Rost auf die zweite Schiene und eine Fettpfanne auf die erste Schiene zu schieben. Auf diese Weise kommen die Speisen nicht mit der beim Auftauen entstehenden Flüssigkeit in Kontakt.
- Die empfindlichsten Stücke können mit Alufolie bedeckt werden.
- Zur Gewährleistung des guten Aufgehens empfiehlt es sich, einen Behälter mit Wasser auf den Backofenboden zu stellen.

So können Sie Energie sparen

- Den Garvorgang einige Minuten vor der normal dafür vorgesehenen Zeit abschalten. Das für die Speisen noch nötige restliche Garen ist aufgrund der im Ofeninnern angesammelten Hitze gesichert.
- Die Ofentür so wenig wie möglich öffnen, um Wärmeverluste zu vermeiden.
- Das Innere des Gerätes immer sauber halten.



3.6 Analog-Zeitschaltautomatik (Multifunktionsmodell)




A Einstellschalter

B Zeiger für Garbeginn

Einstellung der Uhrzeit


Zur Einstellung der richtigen Uhrzeit den Einstellschalter **A** ziehen und im Uhrzeigersinn drehen.

Manueller Garvorgang

Den Einstellschalter **A** so weit im Uhrzeigersinn drehen, bis der Zeiger für den Garbeginn **B** auf dem Symbol  steht.

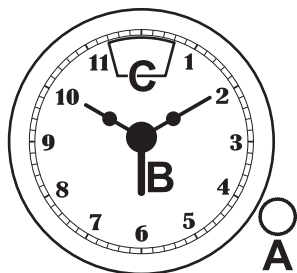
Zeitgesteuerter Garvorgang

i Der zeitgesteuerte Garvorgang ermöglicht es Ihnen, einen Garvorgang zu starten und nach einer vom Benutzer eingestellten Garzeit wieder zu beenden.

1. Nach Auswahl einer Funktion und einer Gartemperatur, den Einstellschalter **A** drehen.
2. Den Zeiger für den Garbeginn **B** auf die gewünschte Zeit positionieren, die in der Mitte der Uhr angezeigt ist (**0... 180** Minuten).
3. Nach Ablauf der voreingestellten Zeit werden alle Heizelemente deaktiviert und ein Signalgeber wird ausgelöst.
4. Zum Ausschalten des Signalgebers den Einstellschalter **A** im Uhrzeigersinn auf das Symbol  drehen.



3.7 Analog-Zeitschaltautomatik (Pyrolysemodell)




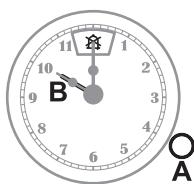
- A** Einstellschalter
- B** Zeiger für Garbeginn
- C** Fenster Garsymbol


Einstellung der Uhrzeit

Zur Einstellung der richtigen Uhrzeit den Einstellschalter **A** drücken und gegen den Uhrzeigersinn drehen.

Manueller Garvorgang


1. Den Einstellschalter **A** drehen, bis das Symbol  in dem Fenster des Garsymbols **C** erscheint.
2. Den Einstellschalter **A** nach außen hinziehen, ihn im Uhrzeigersinn drehen und den Zeiger für den Garbeginn **B** auf die aktuelle Uhrzeit positionieren.

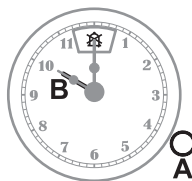


3. Den Einstellschalter **A** im Uhrzeigersinn auf das Symbol  drehen, das in dem Fenster des Garsymbols **C** erscheint.
4. Mittels der entsprechenden Schalter eine Funktion und eine Gartemperatur wählen, um den manuellen Garvorgang zu starten.
5. Nach erfolgter Garung den Funktionsschalter und Temperaturschalter erneut in die Position **0** stellen.



Zeitgesteuerter Garvorgang

i Der zeitgesteuerte Garvorgang ermöglicht es Ihnen, einen Garvorgang zu starten und nach einer vom Benutzer eingestellten Garzeit wieder zu beenden.

1. Den Einstellschalter **A** drehen, bis das Symbol  in dem Fenster des Garsymbols **C** erscheint.
2. Den Einstellschalter **A** nach außen hinziehen, ihn im Uhrzeigersinn drehen und den Zeiger für den Garbeginn **B** auf die aktuelle Uhrzeit positionieren.





3. Den Einstellschalter **A** im Uhrzeigersinn drehen, um die gewünschte Gardauer (**0... 180 Minuten**) im Fenster des Garsymbols **C** zu wählen.
 4. Mittels der entsprechenden Schalter eine Funktion und eine Gartemperatur wählen. Zur eingestellten Zeit beginnt der zeitgesteuerte Garvorgang.
 5. Nach Ablauf der voreingestellten Zeit werden alle Heizelemente deaktiviert und ein Signalgeber wird ausgelöst.
 6. Zum Ausschalten des Signalgebers den Einstellschalter **A** im Uhrzeigersinn auf das Symbol  drehen.
3. Den Einstellschalter **A** im Uhrzeigersinn drehen, um die gewünschte Gardauer (**0... 180 Minuten**) im Fenster des Garsymbols **C** zu wählen.
 4. Mittels der entsprechenden Schalter eine Funktion und eine Gartemperatur wählen. Zur eingestellten Zeit beginnt der programmierte Garvorgang.
 5. Nach Ablauf der voreingestellten Zeit werden alle Heizelemente deaktiviert und ein Signalgeber wird ausgelöst.
 6. Zum Ausschalten des Signalgebers den Einstellschalter **A** im Uhrzeigersinn auf das Symbol  drehen.


Programmierte Garung

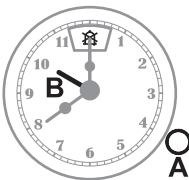


Die programmierte Garung ermöglicht es Ihnen, eine Garung zu einer bestimmten Uhrzeit zu starten und nach einer vom Benutzer eingestellten Garzeit wieder zu beenden.



Es ist nicht möglich, den Garbeginn auf eine Uhrzeit zu programmieren, die über 12 Stunden nach der aktuellen Uhrzeit liegt.

1. Den Einstellschalter **A** drehen, bis das Symbol  in dem Fenster des Garsymbols **C** erscheint.
2. Den Einstellschalter **A** nach außen hinziehen, ihn im Uhrzeigersinn drehen und den Zeiger für den Garbeginn **B** auf die für den **Garbeginn** programmierte Uhrzeit positionieren.





Gebrauch

Tabelle der Garvorgänge

Gerichte	Gewicht (Kg)	Funktion	Schienen- position von unten	Temperatur (°C)	Zeit (Minuten)	
Lasagne	3 - 4	Statisch	1	220 - 230	45 - 50	
Nudeln überbacken	3 - 4	Statisch	1	220 - 230	45 - 50	
Kalbsbraten	2	Turbo	2	180 - 190	90 - 100	
Schweinefilet	2	Turbo	2	180 - 190	70 - 80	
Wurstchen	1,5	Grill + Umluft	4	250 - 280	15	
Roastbeef	1	Turbo	2	200	40 - 45	
Gebratenes Kaninchen	1,5	Heißluft	2	180 - 190	70 - 80	
Truthahnbrustfilet	3	Turbo	2	180 - 190	110 - 120	
Schweinenacken im Ofen	2 - 3	Turbo	2	180 - 190	170 - 180	
Brathähnchen	1,2	Turbo	2	180 - 190	65 - 70	
					1. Seite	2. Seite
Schweinekotelett	1,5	Grill + Umluft	4	250 - 280	15	5
Rippchen	1,5	Grill + Umluft	4	250 - 280	10	10
Schweinebauch	0,7	Grill	5	250 - 280	7	8
Schweinefilet	1,5	Grill + Umluft	4	250 - 280	10	5
Rinderfilet	1	Grill	5	250 - 280	10	7
Lachsforelle	1,2	Turbo	2	150 - 160	35 - 40	
Seeteufel	1,5	Turbo	2	160	60 - 65	
Steinbutt	1,5	Turbo	2	160	45 - 50	
Pizza	1	Turbo	2	250 - 280	8 - 9	
Brot	1	Heißluft	2	190 - 200	25 - 30	
Focaccia	1	Turbo	2	180 - 190	20 - 25	
Rührteigkuchen	1	Heißluft	2	160	55 - 60	
Marmelademürbeteigkuchen	1	Heißluft	2	160	35 - 40	
Ricotta-Kuchen	1	Heißluft	2	160 - 170	55 - 60	
Gefüllte Tortellini	1	Turbo	2	160	20 - 25	
Paradiestorte	1,2	Heißluft	2	160	55 - 60	
Windbeutel	1,2	Turbo	2	180	80 - 90	
Biskuitgebäck	1	Heißluft	2	150 - 160	55 - 60	
Reistorte	1	Turbo	2	160	55 - 60	
Brioche	0,6	Heißluft	2	160	30 - 35	

Die in der Tabelle angeführten Zeiten beinhalten die Vorheizzeiten nicht und sind nur Richtwerte.



4 Reinigung und Wartung

4.1 Hinweise



Unsachgemäßer Gebrauch Gefahr von Schäden an den Oberflächen

- Das Gerät nicht mit einem Dampfstrahl reinigen.
- Bei der Reinigung von Stahlteilen oder Metallflächen (z.B. eloxierte, mit Nickel behandelte oder verchromte Flächen) keine chlor-, ammoniak- oder bleichmittelhaltige Produkte verwenden.
- Keine scheuernden oder ätzenden Reinigungsmittel für die Reinigung der Teile aus Glas verwenden (z.B. Scheuermittel, Fleckenentferner oder Metallschwämme).
- Keine raue oder scheuernde Materialien bzw. scharfkantige Metallschaber verwenden.

4.2 Reinigung der Oberflächen

Um die Oberflächen in bestem Zustand zu erhalten, sollten sie, nach Auskühlung, nach jedem Gebrauch regelmäßig gereinigt werden.

4.3 Tägliche Reinigung

Immer nur spezifische und nicht scheuernde Produkte verwenden, die keine säurehaltigen Substanzen auf Chlorbasis enthalten.

Das Produkt auf einen feuchten Lappen geben und auf die Flächen auftragen. Sorgfältig spülen und mit einem weichen Tuch oder Lappen aus Mikrofaser abtrocknen.

4.4 Flecken oder Speiserückstände

Auf keinen Fall Putzschwämme aus Metall oder scharfe Schaber verwenden, die die Oberflächen beschädigen können.

Normale und nicht scheuernde Reinigungsprodukte und gegebenenfalls Materialien aus Holz oder Kunststoff verwenden. Gründlich nachspülen und mit einem weichen Tuch oder einem Lappen aus Mikrofaser abtrocknen.

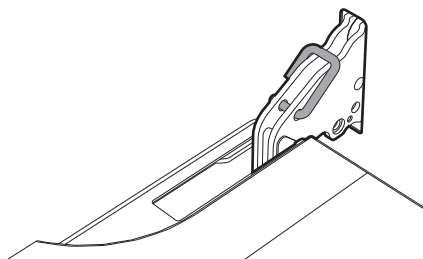
Keine Speisereste auf Zuckerbasis im Ofen trocknen lassen (z. B. Marmelade), da sie die emaillierte Beschichtung im Inneren des Gerätes beschädigen können.

4.5 Ausbau der Backofentür

Die Backofentür kann ausgebaut und auf ein Tuch gestellt werden, um die Reinigung zu erleichtern.

Für den Ausbau der Tür wie folgt vorgehen:

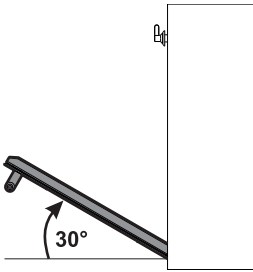
1. Die Tür komplett öffnen und die Zapfen in die Löcher der Scharniere einfügen, die in der Abbildung angezeigt sind.



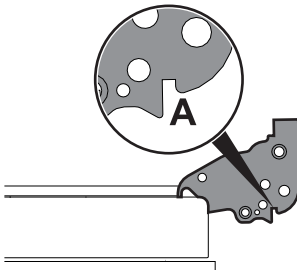


Reinigung und Wartung

- Die Tür an beiden Seiten und mit beiden Händen anfassen, in einem Winkel von etwa 30° anheben und herausziehen.




- Zum Wiedereinsetzen der Tür müssen die Scharniere in die dafür vorgesehenen Schlitz am Ofen eingefügt werden, wobei sichergestellt werden muss, dass die Aussparungen **A** fest auf den Schlitz aufliegen. Die Tür senken und, sobald sie in die richtige Position gebracht wurde, die Zapfen aus den Scharnieröffnungen herausziehen.



4.6 Reinigung der Türverglasung

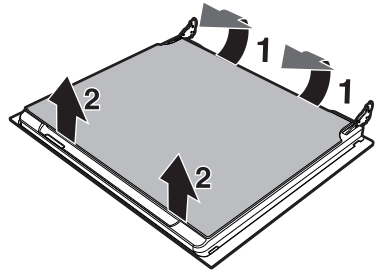
Es empfiehlt sich, darauf zu achten, die Türverglasung stets sauber zu halten. Saugfähiges Küchenpapier verwenden. Hartnäckiger Schmutz kann mit einem feuchten Schwamm und einem handelsüblichen Reiniger entfernt werden.

 Für die Reinigung werden die vom Hersteller vertriebenen Produkte empfohlen.

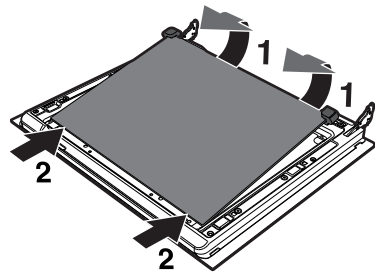
4.7 Ausbau der Innenverglasung

Die Glasscheiben, aus denen die Tür besteht, können komplett entfernt werden, um die Reinigung zu erleichtern.

- Die Innenscheibe entfernen, indem man sie auf der Rückseite in Pfeilrichtung **(1)** vorsichtig nach oben hin zieht.
- Die Vorderscheibe durch Anheben entfernen **(2)**. Dadurch lösen sich die 4 an der Scheibe befestigten Zapfen aus ihren Aufnahmen in der Tür.

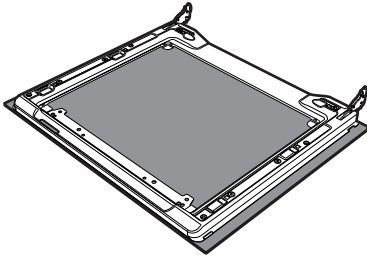


- Bei einigen Modellen ist eine Zwischenverglasung vorhanden. Die Zwischenverglasung durch Anheben entfernen.

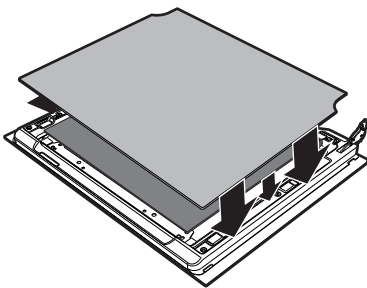




- Die äußere Scheibe und die zuvor ausgebauten Scheiben reinigen. Saugfähiges Küchenpapier verwenden. Hartnäckiger Schmutz kann mit einem feuchten Schwamm und einem neutralen Reiniger entfernt werden.



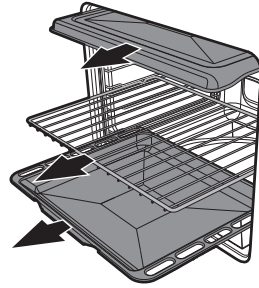
- Die Scheiben in umgekehrter Reihenfolge im Vergleich zum Ausbau wieder einsetzen.
- Die Innenverglasung wieder anbringen. Darauf achten, dass die 4 Zapfen in ihre Aufnahmen in der Tür durch leichten Druck einrasten.



4.8 Reinigung des Ofeninneren

Der Backofen wird optimal erhalten, wenn er regelmäßig gereinigt wird (bei abgekühltem Gerät).

Alle abnehmbaren Teile entfernen.



Die Roste mit heißem Wasser und nicht scheuernden Reinigungsmitteln reinigen. Die feuchten Teile sorgfältig spülen und trocknen.



Es empfiehlt sich, den Backofen nach der Verwendung von Spezialprodukten ungefähr 15 bis 20 Minuten bei Höchsttemperatur in Betrieb zu lassen, um eventuelle Rückstände zu beseitigen.



Die Backofentür kann ausgebaut werden, um die Reinigung zu erleichtern.



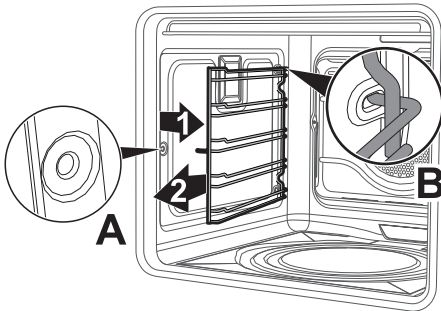
Reinigung und Wartung

Ausbau der Halterahmen für Roste/ Fettfannen

Das Entfernen der Schienenrahmen erleichtert die Reinigung der Seitenflächen noch mehr. Dieser Vorgang muss nach jedem automatischen Reinigungszyklus (nur bei einigen Modellen) durchgeführt werden.

Für den Ausbau der Schienenrahmen: Den Rahmen zum Ofeninnern ziehen, so dass er sich aus der Einrastvorrichtung **A** löst. Anschließend den Rahmen aus den auf der Rückseite befindlichen Sitzen **B** herausziehen.

Nach Abschluss der Reinigung, die zuvor beschriebenen Vorgänge wiederholen, um die Schienenrahmen erneut einzusetzen.



4.9 Vapor Clean: Unterstützte Ofenreinigung (nur bei einigen Modellen)

i Vapor Clean ist ein unterstützter Reinigungsvorgang, der das Entfernen von Schmutz erleichtert. Dank dieses Vorgangs kann das Ofeninnere extrem einfach gereinigt werden. Die Schmutzreste werden durch die Wärme und den Wasserdampf aufgeweicht und können somit leichter entfernt werden.

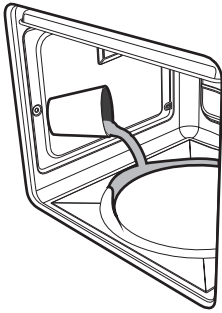
! Unsachgemäßer Gebrauch Gefahr von Schäden an den Oberflächen

- Alle übergelaufenen Speisen oder Reste von vorherigen Garvorgängen entfernen.
- Die Vorgänge der unterstützten Reinigung dürfen ausschließlich bei kaltem Ofen ausgeführt werden.

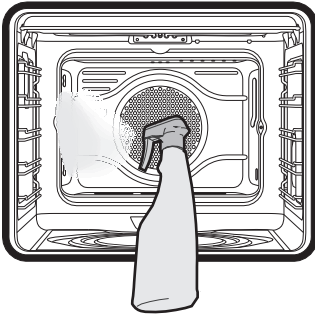
Vorhergehende Operationen

Vor dem Start der Vapor Clean:

- Alle Zubehörteile im Innern des Ofens ausbauen. Die obere Schutzvorrichtung im Ofeninnern lassen.
- Rund 40cc Wasser auf den Backofenboden gießen. Darauf achten, dass das Wasser nicht aus der Vertiefung heraus fließt.



- Mittels eines Zerstäubers eine Lösung aus Wasser und Spülmittel in das Ofeninnere sprühen. Den Zerstäuber auf die Seitenwände, die Oberseite, den Boden und die Umlenkplatte richten.





- Die Tür schließen.



Es wird empfohlen, nicht mehr als 20 Mal zu sprühen.

Einstellung der Vapor Clean

1. Den Funktionsschalter und den Temperaturschalter auf das Symbol  drehen.
2. Eine Garzeit von 18 Minuten mittels des Vorgangs für die Garzeit einstellen, der im Abschnitt „Zeitgesteuerter Garvorgang“ detaillierter beschrieben ist.
3. Am Ende des Reinigungszyklus Vapor Clean schaltet der Kurzzeitwecker die Heizelemente des Ofens aus und der Signalgeber setzt sich in Betrieb.
4. Zum Ausschalten des Signalgebers den Einstellschalter **A** im Uhrzeigersinn auf das Symbol  drehen.



Reinigung und Wartung

Ende des Reinigungszyklus Vapor Clean

5. Die Tür öffnen und den weniger hartnäckigen Schmutz mit einem Mikrofaser Tuch entfernen.
6. Bei den Verkrustungen einen kratzfesten Schwamm aus Messingfaser verwenden.
7. Ein für Backöfen geeignetes Reinigungsmittel verwenden, um fettige Rückstände zu entfernen.
8. Das restliche Wasser im Innern des Ofens entfernen.
9. Für eine bessere Hygiene und um zu vermeiden, dass die Speisen einen unangenehmen Geruch annehmen wird es empfohlen, den Ofen mittels der Umlufffunktion bei 160°C zirka 10 Minuten trocknen zu lassen.



Es empfiehlt sich, während dieser Vorgänge Handschuhe aus Gummi zu tragen.



Die Backofentür kann ausgebaut werden, um die manuelle Reinigung der schwer erreichbaren Teile zu erleichtern.

4.10 Pyrolyse: Automatische Ofenreinigung (nur bei einigen Modellen)



Die Pyrolyse ist ein Verfahren für die automatische Reinigung bei hoher Temperatur, bei dem die Verschmutzungen zersetzt werden. Dank dieses Vorgangs kann das Ofeninnere extrem einfach gereinigt werden.



Unsachgemäßer Gebrauch Gefahr von Schäden an den Oberflächen

- Alle übergelaufenen Speisen oder Reste von vorherigen Garvorgängen entfernen.
- Alle Brenner oder elektrische Platten des Kochfeldes schalten, sofern es oberhalb des Backofens installiert ist.

Vorhergehende Operationen

Vor dem Start der Pyrolyse:

- Die Innenverglasung gemäß der üblichen Reinigungsanweisungen reinigen.
- Bei hartnäckigem und verkrustetem Schmutz ein für Backöfen geeignetes Reinigungsmittel auf die Scheibe sprühen (die auf dem Produkt angegebenen Hinweise beachten). Es 60 Minuten einwirken lassen, abspülen und die Scheibe mit Küchenpapier oder einem Mikrofaser Tuch sorgfältig abtrocknen.
- Alle Zubehörteile im Innern des Ofens ausbauen.
- Die Halterahmen für Roste/Fettpfannen ausbauen.
- Die Tür schließen.



Einstellung der Pyrolyse

1. Den Funktionsschalter auf das Symbol **P** drehen.
2. Den Einstellschalter **A** gegen den Uhrzeigersinn drehen, um die Dauer der Pyrolyse, die in dem Fenster des Garsymbols **C** erscheint, einzustellen.



Empfohlene Dauer der Pyrolyse:

- Wenig verschmutzt: 120 Minuten.
- Mäßig verschmutzt: 150 Minuten.
- Stark verschmutzt: 180 Minuten.

3. Nach Auswahl der Pyrolysedauer fängt die Thermostat-Kontrollleuchte an zu blinken und der Backofen beginnt sich aufzuheizen.
4. Zwei Minuten nach Beginn der Pyrolyse wird die Tür von einer Türverriegelung gesperrt (die Kontrolllampe der Türverriegelung leuchtet auf), die das Öffnen der Backofentür verhindert.



Wenn die Türverriegelung aktiviert ist, kann keine Funktion gewählt werden.

5. Nach Ablauf der Pyrolyse zeigt ein akustischer Signalgeber das Ende des automatischen Reinigungszyklus an.
6. Den Funktionsschalter wieder in die Position **0** stellen.
7. Die Tür bleibt gesperrt, solange die Temperatur im Innern des Ofens unter die Sicherheitsstufe senkt.
8. Sobald der Ofen abgekühlt ist, die Rückstände mit einem feuchten Mikrofasertuch entfernen.



Während der ersten Pyrolyse ist möglicherweise ein unangenehmer Geruch festzustellen, der durch verdampfende ölige Rückstände des Herstellungsprozesses verursacht wird. Dabei handelt es sich um eine vollkommen normale Erscheinung, die nach der ersten Pyrolyse verschwindet.



Während der Pyrolyse erzeugen die Ventilatoren aufgrund der schnelleren Drehung ein lautes Geräusch. Dies ist völlig normal und soll die Wärmeabfuhr begünstigen. Am Ende des Pyrolysevorgangs bleiben die Ventilatoren noch einige Zeit eingeschaltet, um eine Überhitzung der Wände der Möbel und der Backofenfront zu verhindern.



Verzögerte Pyrolyse

Die Pyrolyse kann so programmiert werden, dass sie um eine voreingestellte Uhrzeit startet.

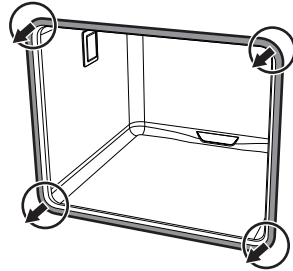
Nach Einstellung der Pyrolysedauer, den Einstellschalter **A** ziehen und gegen den Uhrzeigersinn drehen und den Zeiger für die zeitgesteuerte Garung **B** auf die gewünschte Uhrzeit für den Garbeginn positionieren.

4.11 Außergewöhnliche Wartung

Die Ofendichtung aus- und einbauen (mit Ausnahme der Pyrolysemodelle)

Ausbau der Ofendichtung:

- Die an den 4 Ecken angeordneten Haken lösen und die Ofendichtung nach außen hin ziehen.



Einsetzen der Ofendichtung:

- Die an den 4 Ecken der Ofendichtung angeordneten Haken einsetzen.

Ratschläge zur Wartung der Ofendichtung

Die Ofendichtung muss weich und elastisch sein.

- Zur Reinigung der Ofendichtung nicht scheuernde Schwämme und lauwarmes Wasser benutzen.



Auswechseln der Backofenlampe



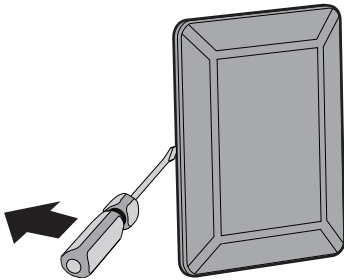
Teile unter elektrischer Spannung
Stromschlaggefahr

- Die Stromzufuhr des Gerätes unterbrechen.

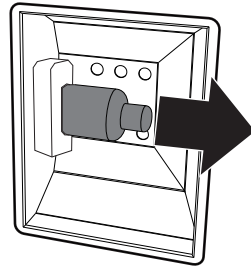
1. Alle Zubehörteile im Inneren des Backraums ausbauen.
2. Die Halterahmen für Roste/Backbleche ausbauen.
3. Die Abdeckung der Lampe mit einem Werkzeug (z.B. mit einem Schraubenzieher) entfernen.



Es muss darauf geachtet werden, die Beschichtung der Backraumwand nicht zu verkratzen.

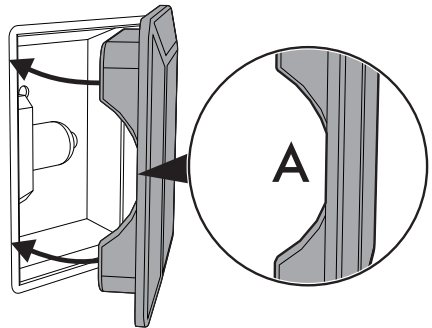


4. Die Lampe ausschrauben und entfernen.



Die Halogenlampe darf nicht direkt mit bloßen Fingern berührt werden, sondern nur mithilfe einer Isolierabdeckung.

5. Die defekte Lampe gegen eine gleichartige (40W) austauschen.
6. Die Abdeckung erneut aufsetzen. Die geformte Seite des Glaselements (**A**) zur Ofentür ausrichten.



7. Die Abdeckung fest andrücken, so dass sie fest an der Lampenfassung anhaftet.



5 Installation

5.1 Elektrischer Anschluss



Elektrische Spannung Stromschlaggefahr

- Der Stromanschluss darf nur von zugelassenem technischem Personal ausgeführt werden.
- Der Erdungsanschluss ist obligatorisch und ist unter Einhaltung der Sicherheitsnormen für elektrische Anlagen vorzunehmen.
- Die Hauptstromversorgung unterbrechen.

Allgemeine Informationen

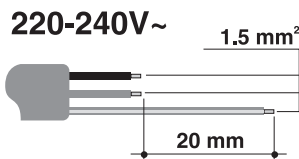
Sicherstellen, dass die Eigenschaften des Stromnetzes sich für die Daten auf dem Typenschild eignen.

Das Typenschild mit den technischen Daten, der Seriennummer und dem Prüfzeichen befindet sich gut sichtbar am Gerät.

Das Typenschild auf keinen Fall entfernen. Betrieb des Gerätes mit 220-240 V \sim .

Ein dreipoliges Kabel (3 x 1,5 mm²-Kabel, in Bezug auf den Querschnitt des Innenleiters) verwenden.

Für den Erdungsanschluss ein Kabel benutzen, das mindestens 20mm länger als die anderen Kabel ist.



Fixer Anschluss

An der Speiseleitung einen allpoligen Trennschalter gemäß der Installationsrichtlinien vorsehen.

Der Trennschalter muss sich an einer gut erreichbaren Stelle in Gerätenähe befinden.

Anschluss über Stecker und Steckdose

Beim Anschluss sicherstellen, dass der Stecker und die Steckdose der gleichen Ausführung sind.

Keine Reduzierstecker, Adapter oder Shunts verwenden, da diese zu Hitzeentwicklung oder Verbrennungen führen können.

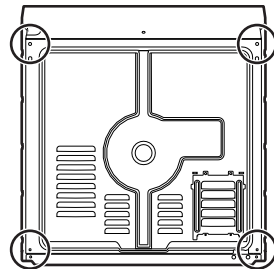
5.2 Austausch des Kabels



Elektrische Spannung Stromschlaggefahr

- Die Hauptstromversorgung unterbrechen.

1. Für den Zugriff auf die Klemmleiste das hintere Gehäuse des Gerätes abnehmen. Hierzu die Befestigungsschrauben lösen.



2. Das Netzkabel austauschen.
3. Sicherstellen, dass die Kabel (Ofen oder eventuell Kochfeld) so angeordnet sind, dass jeglicher Kontakt mit dem Gerät ausgeschlossen ist.



5.3 Positionierung



Schweres Gerät
Gefahr von Verletzungen durch Quetschung

- Das Gerät mithilfe einer anderen Person in den Schrank einschieben.



Druck auf die offene Backofentür
Gefahr von Schäden am Gerät

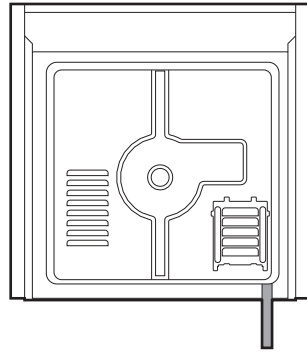
- Die offene Backofentür beim Einschleiben in den Schrank nicht als Hubvorrichtung verwenden.
- Keinen übermäßigen Druck auf die offene Backofentür ausüben.



Entwicklung von Wärme während des Gerätebetriebs
Brandgefahr

- Sicherstellen, dass das Material des Schrankes hitzebeständig ist.
- Sicherstellen, dass der Schrank über die notwendigen Öffnungen verfügt.
- Das Gerät nicht in einer mit einer Klappe verschlossenen Nische oder in einem Schrank einbauen.

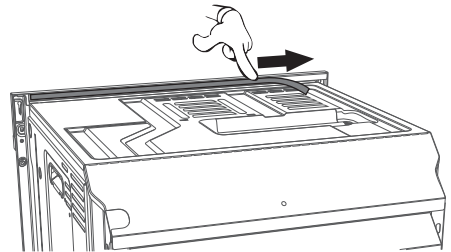
Anordnung des Versorgungskabels



(Rückansicht)

Dichtung der Bedienblende

Die in der Lieferung enthaltene Dichtung auf die Rückseite der Bedienblende kleben, um ein eventuelles Eindringen von Wasser oder anderen Flüssigkeiten zu vermeiden.

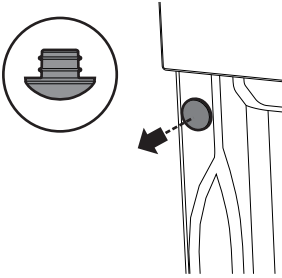




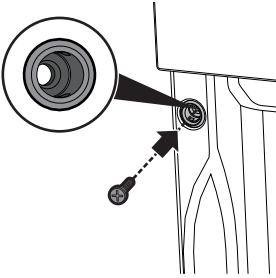
Installation

Befestigungsbuchsen

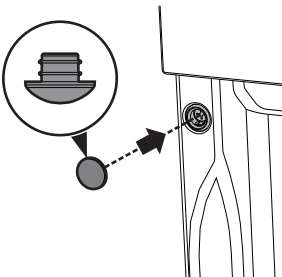
1. Die Stöpsel der Buchsen an der Vorderseite des Gerätes entfernen.



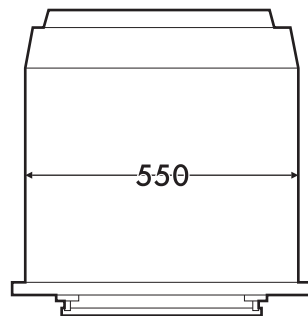
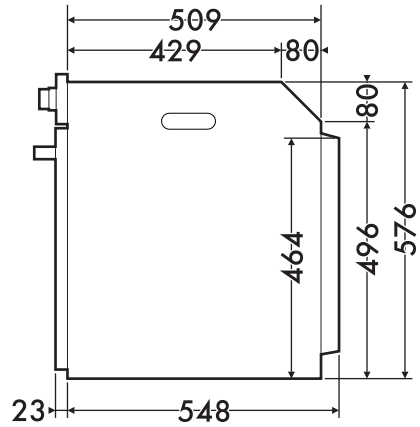
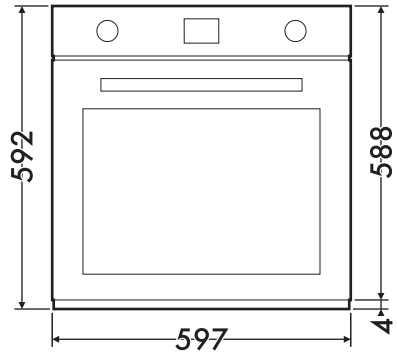
2. Das Gerät einbauen.
3. Das Gerät mit den Schrauben am Möbelstück befestigen.



4. Die Buchsen mit den vorher ausgebauten Stöpseln abdecken.

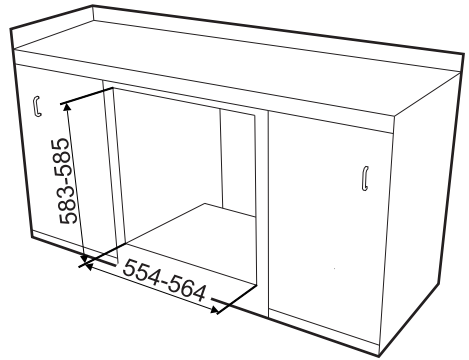
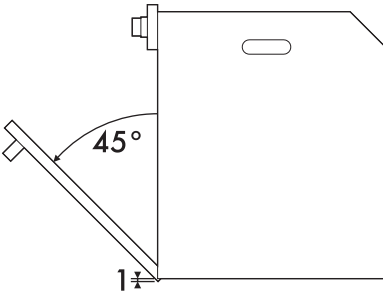


Abmessungen des Gerätes (mm)

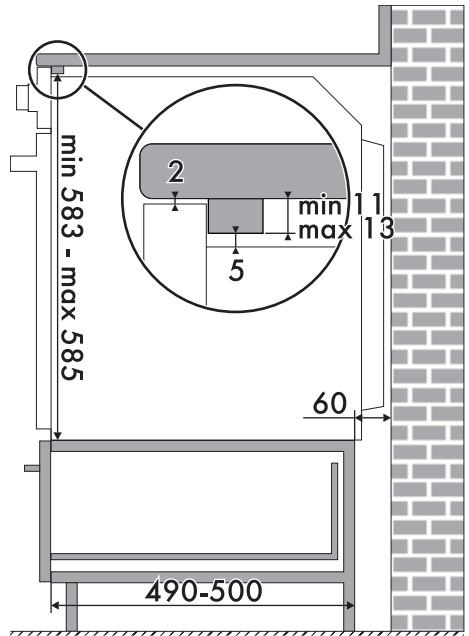
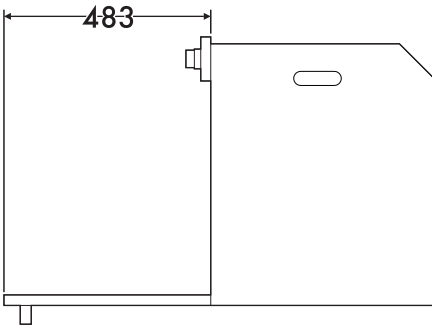




Einbau unter der Arbeitsfläche (mm)



DE

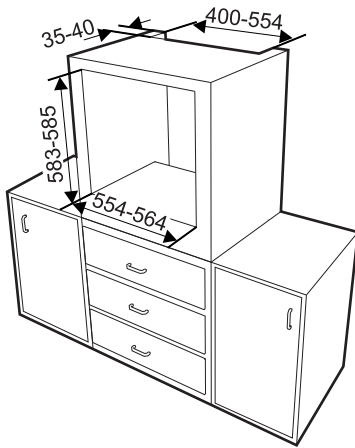


Prüfen, ob die Rück-/Unterseite des Möbelstücks eine Öffnung von mindestens 60 mm aufweist.



Installation

Einbau in einen Hochschrank (mm)



Prüfen, ob die Ober-/Rückseite des Möbelstücks eine Öffnung mit einer Tiefe von 35-40 mm aufweist.

