



# 1 Hinweise

## 1.1 Allgemeine Sicherheitshinweise

### Personenschäden

- Kinder unter 8 Jahren dürfen sich nicht in der Nähe des Gerätes aufhalten, wenn sie nicht kontinuierlich beobachtet werden.
- Kinder dürfen nicht mit dem Gerät spielen.
- Dieses Gerät darf verwendet werden von Kindern ab 8 Jahren sowie von Personen mit eingeschränkten körperlichen, sensorischen oder geistigen Fähigkeiten oder Personen, die keine Erfahrung im Umgang mit Elektrogeräten haben, sofern diese von Erwachsenen, die für ihre Sicherheit verantwortlich sind, angewiesen oder beaufsichtigt werden.
- Während des Betriebs keine Metallgegenstände wie Messer, Gabeln, Löffel oder Deckel auf dem Gerät ablegen.
- Die Reinigung und Wartung dürfen nicht durch unbeaufsichtigte Kinder erfolgen.
- Die Installation und die Wartungseingriffe müssen von qualifiziertem Fachpersonal und unter Berücksichtigung der geltenden Normen vorgenommen werden.
- Keine Veränderungen an diesem Gerät vornehmen.
- Keine spitzen Gegenstände aus Metall (Besteck oder Küchenhelfer)

in die Öffnungen einführen.

- Niemals versuchen, das Gerät ohne den Eingriff eines qualifizierten Technikers zu reparieren.
- Keine Plastikbehälter oder entzündbare Gegenstände einfügen.

### Schäden am Gerät

- Keine scheuernden oder ätzenden Reinigungsmittel verwenden (z.B. Scheuerpulver, Fleckenentferner oder Metallschwämme).
- Es ist verboten, sich auf das Gerät zu setzen.
- Das Gerät nicht mit einem Dampfstrahl reinigen.**Für dieses Gerät**
- Es muss vermieden werden, sich an die offene Schublade anzulehnen oder sich darauf zu setzen.
- Sicherstellen, dass keine Gegenstände in der Schublade stecken bleiben.

## 1.2 Haftung des Herstellers

Der Hersteller haftet nicht für Personen- und Sachschäden, die auf die folgenden Ursachen zurückzuführen sind:

- die zweckwidrige Verwendung des Gerätes;
- die Nichtbeachtung der Vorschriften dieses Bedienungshandbuchs;
- unbefugte Änderungen auch nur einzelner Gerätekomponenten;
- die Verwendung von nicht originalen Ersatzteilen.



## Hinweise

### 1.3 Zweck des Gerätes

- Dieses Gerät ist als Ablage bestimmt. Jeder andere Gebrauch wird als zweckwidrig angesehen.

### 1.4 Entsorgung



Dieses Gerät muss getrennt von anderen Abfällen gesammelt werden (Richtlinien 2002/95/EG, 2002/96/EG, 2003/108/EG). Dieses Gerät enthält, gemäß der gültigen europäischen Richtlinien, keine nennenswerte Menge an gesundheits- und umweltschädlichen Stoffen.

Um das Gerät zu entsorgen:

Das Gerät bei geeigneten Sammelstellen für elektrische und elektronische Abfälle abgeben, oder es beim Kauf eines gleichwertigen Gerätes im Verhältnis eins zu eins an den Händler zurückgeben.

Die Verpackung unserer Produkte ist aus recyclingfähigem und umweltfreundlichem Material gefertigt.

Die Verpackungsmaterialien bei geeigneten Sammelstellen abgeben.

### 1.5 Typenschild

Das Typenschild enthält technische Daten sowie die Seriennummer und das Prüfzeichen. Das Typenschild auf keinen Fall entfernen.



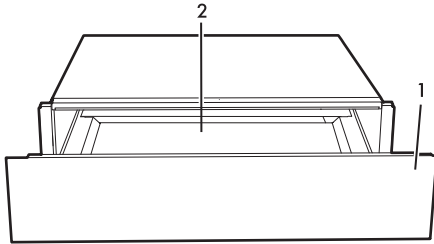
### Verpackungen aus Plastik Erstickungsgefahr

- Die Verpackung oder Teile davon nicht unbeaufsichtigt lassen.
- Vermeiden, dass Kinder mit den Plastikbeuteln der Verpackung spielen.



## 2 Beschreibung

### 2.1 Allgemeine Beschreibung



1 Schublade

2 Rutschfester Boden



Der Fachboden ist mit rutschfestem Material verkleidet, um zu verhindern, dass der Inhalt während dem Öffnen und Schließen des Ablagefachs verrutscht.

## 3 Gebrauch

### 3.1 Hinweise



**Unsachgemäßer Gebrauch**  
**Brand- oder Explosionsgefahr**

- Keine brennbaren Materialien in der Nähe oder im Inneren des Ablagefachs aufbewahren bzw. benutzen

### 3.2 Erster Gebrauch

1. Eventuelle Schutzfolien auf den Außenflächen oder im Inneren des Gerätes entfernen.
2. Eventuelle Etiketten entfernen (mit Ausnahme des Kenndatenschildes).
3. Die Oberfläche mit einem feuchten Lappen reinigen.
4. Das Gerät sorgfältig abtrocknen.

### Kapazität



**Unsachgemäßer Gebrauch**  
**Gefahr von Schäden an dem Gerät**

- Die Schublade bis zu einem Gewicht von 15 kg laden.



## 4 Reinigung und Wartung

rutschfesten Boden in die Schublade einsetzen.

### 4.1 Hinweise



#### Unsachgemäßer Gebrauch Gefahr von Schäden an den Oberflächen

- Das Gerät nicht mit einem Dampfstrahl reinigen.
- Keine kratzenden, aggressiven oder ätzenden Reinigungsmittel oder chlor-, ammoniak- oder bleichmittelhaltige Produkte verwenden (z.B. Scheuerpulver, Fleckenentferner, usw.).
- Keine rauen oder scheuernden Materialien bzw. scharfkantigen Metallschaber verwenden.

### 4.2 Reinigung des Gerätes

#### Reinigung der Schublade

1. Den rutschfesten Boden herausnehmen.
2. Das nicht scheuernde Reinigungsmittel auf ein feuchtes Tuch geben und die Oberflächen reinigen.
3. Gründlich nachspülen.
4. Mit einem weichen Tuch oder einem Lappen aus Mikrofaser abtrocknen.

#### Reinigung des rutschfesten Bodens

5. Den rutschfesten Boden herausnehmen.
6. Mit warmem Wasser und einem nicht scheuernden Reinigungsmittel reinigen.
7. Mit einem weichen Tuch oder einem Lappen aus Mikrofaser abtrocknen.
8. Den vollständig trockenen



## 5 Installation

### 5.1 Positionierung



**Schweres Gerät  
Gefahr von Verletzungen  
durch Quetschung**

- Das Gerät mithilfe von einer anderen Person in den Schrank einschieben.



**Druck auf die offene  
Schublade  
Gefahr von Schäden an dem  
Gerät**

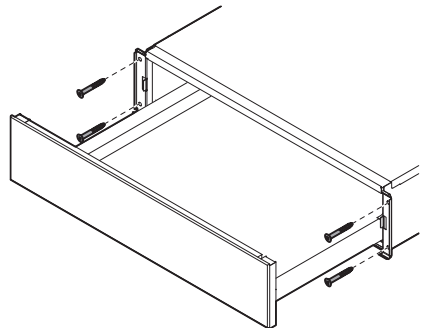
- Die offene Schublade beim Einschieben des Gerätes in den Schrank nicht als Hubvorrichtung verwenden.
- Keinen übermäßigen Druck auf die offene Schublade ausüben.

### Allgemeine Hinweise

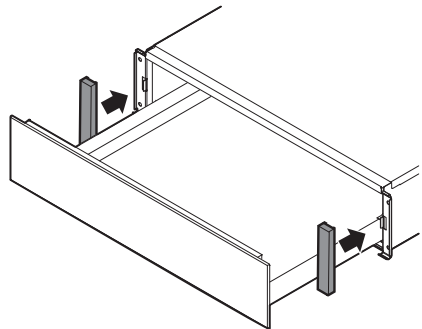
- Die Schublade auf eine stabile Ablage stellen.
- Der Einlegeboden muss eine hintere Öffnung von 20 mm aufweisen.
- Der Schrank, in dem die Schublade untergebracht ist, darf keine Rückseite haben.

### Aufstellung des Gerätes

1. Die Schublade in dem Einbau zentrieren und ausrichten. Sicherstellen, dass der Rahmen eng am Schrank anliegt.
2. Die Schublade öffnen.
3. Das Gerät mit den Schrauben am Möbelstück befestigen.



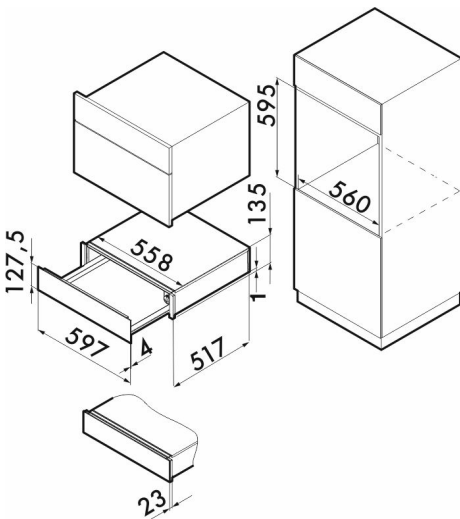
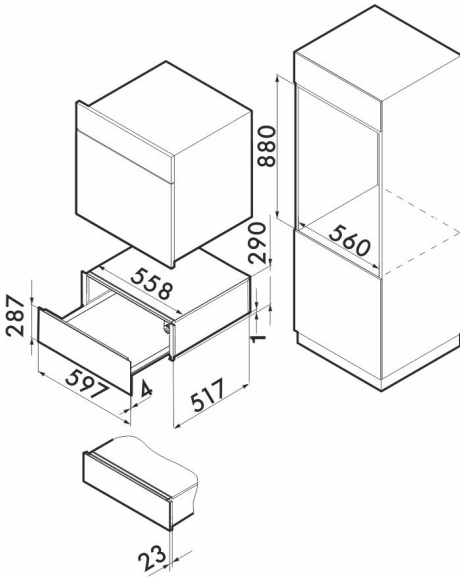
4. Die seitlichen Abdeckungen positionieren.





# Installation

## Abmessungen des Gerätes (mm)



Für die Montage des Gerätes, das mit dem Fach kombiniert werden kann, müssen die im entsprechenden Bedienungs- und Montagehandbuch angeführten Hinweise beachtet werden.