

Sehr geehrter Kunde,

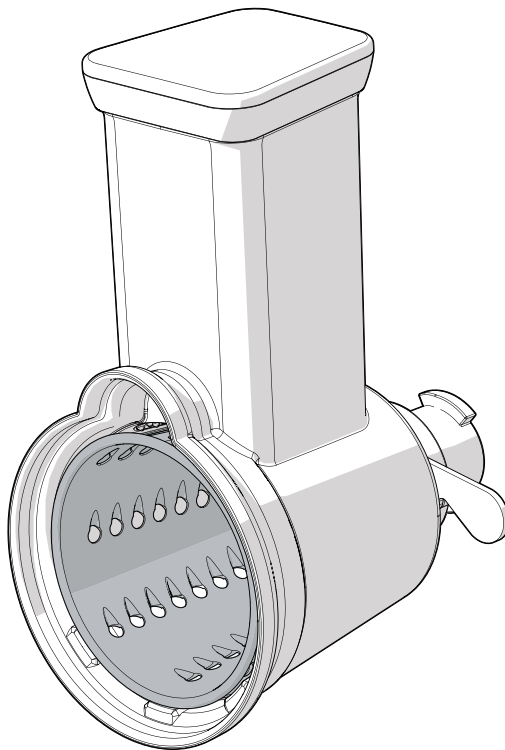
Wir danken Ihnen herzlich für den Kauf eines Produktes von Smeg.

Mit der Wahl eines unserer Produkte haben Sie sich für ein Gerät entschieden, das durch die Verbindung des ikonischen Stils, einer innovativen Entwurfstechnik und der Liebe zum Detail entstand.

Dieses Gerät kann mit allen anderen Smeg-Produkten auf harmonische Weise kombiniert werden oder verleiht der Küche einen einzigartigen Stil.

Wir hoffen, dass Sie Ihr neues Haushaltsgerät voll und ganz schätzen werden.

Für weitere Informationen zu den Produkten: www.smeg50style.com oder www.smeg.com.



MSG01
Zubehör Trommelreibe

Inhaltsverzeichnis

1 Hinweise	50
1.1 Einleitung	50
1.2 Bedienungsanleitung	50
1.3 Zweckbestimmung	50
1.4 Allgemeine Sicherheitshinweise	51
1.5 Haftung des Herstellers	53
1.6 Entsorgung	53
2 Beschreibung	54
2.1 Produktbeschreibung	54
2.2 Beschreibung der Teile	55
3 Gebrauch	56
3.1 Vor dem ersten Gebrauch	56
3.2 Montage an den Anschluss der Küchenmaschine	56
3.3 Anweisungen zur Verwendung der Trommelreibe	59
4 Reinigung und Wartung	61
4.1 Hinweise	61
4.2 Reinigung der Trommelreibe	61

Wir empfehlen Ihnen, dieses Bedienungshandbuch sorgfältig durchzulesen. Hier finden Sie wichtige Hinweise, um die Ästhetik und Funktionalität Ihres Gerätes erhalten zu können.

Weitere Informationen zu den Produkten erhalten Sie auf der Internetseite www.smeg.com.

Der Hersteller behält sich vor, ohne vorherige Benachrichtigung alle Änderungen vorzunehmen, die er zur Verbesserung seiner Produkte für nützlich erachtet. Die in diesem Handbuch enthaltenen Abbildungen und Beschreibungen sind daher unverbindlich und dienen nur zur Veranschaulichung.



1 Hinweise

1.1 Einleitung

Wichtige Hinweise für den Benutzer:

Hinweise



Allgemeine Informationen über dieses Bedienungshandbuch, die Sicherheit und die Entsorgung.

Beschreibung



Beschreibung der Trommelreibe

Gebrauch



Anweisungen zur Verwendung der Trommelreibe

Reinigung und Wartung



Anweisungen zur richtigen Reinigung und Wartung der Trommelreibe.



Sicherheitshinweise



Information



Empfehlung

1.2 Bedienungsanleitung

Das vorliegende Bedienungshandbuch ist ein fester Bestandteil der Trommelreibe und ist deshalb für die ganze Lebensdauer der Trommelreibe sorgfältig und in Reichweite aufzubewahren.

1.3 Zweckbestimmung

- Die Trommelreibe ist ausschließlich für den Hausgebrauch bestimmt.
- Die Trommelreibe nur zusammen mit der Küchenmaschine des Herstellers verwenden.
- Die Trommelreibe nur in geschlossenen Räumen verwenden und vor Witterungseinflüssen schützen.
- Die Trommelreibe kann zum Reiben oder Schneiden vor allem von Obst, Gemüse und Obst ohne Schale verwendet werden.
- Die Trommelreibe nicht zu anderen, ihrer Bestimmung nicht entsprechenden Zwecken verwenden.
- Die Verwendung dieser Trommelreibe ist Personen mit eingeschränkten körperlichen und geistigen Fähigkeiten (sowie Kindern) oder Personen, die keine Erfahrung im Umgang mit Elektrogeräten haben, nicht erlaubt, es sei denn, sie werden von Erwachsenen, die für ihre Sicherheit verantwortlich sind, angewiesen und beaufsichtigt.



1.4 Allgemeine Sicherheitshinweise

Die Trommelreibe ist ein Zubehörteil der Küchenmaschine.

Die Sicherheitshinweise für eine sichere Verwendung der Trommelreibe befolgen.

- Diese Bedienungsanleitung und die Bedienungsanleitung der Küchenmaschine vor der Verwendung der Trommelreibe aufmerksam lesen.
- Die Trommelreibe nicht verwenden, wenn das Versorgungskabel oder der Stecker der Küchenmaschine beschädigt sind oder wenn die Küchenmaschine auf den Boden gefallen ist oder aus irgendeinem Grund beschädigt wurde.
- Das Gerät vor der Montage, dem Ausbau und der Reinigung oder wenn es unbeabsichtigt ist, vom Stromnetz trennen.
- Kinder dürfen dieses Gerät nicht verwenden.
- Das Gerät und das Stromkabel außer Reichweite von Kindern aufbewahren.
- Der Gebrauch dieses Gerätes ist Kindern über 8 Jahren nur erlaubt, wenn sie unter Aufsicht stehen oder mit den Sicherheitsvorschriften und den damit verbundenen Risiken vertraut sind.
- Die Reinigungs- und Wartungsvorgänge dürfen nicht von Kindern ausgeführt werden, es sei denn, sie sind über 8 Jahre alt und werden dabei ständig beaufsichtigt.
- Im Schadensfall darf das Gerät nur von einem qualifizierten Techniker repariert werden.



Für das Gerät und die Trommelreibe

- Nach jedem Gebrauch und vor jeder Reinigung den Netzstecker des Gerätes aus der Steckdose ziehen.
- Die Trommelreibe nicht verwenden, wenn das Versorgungskabel oder der Stecker der Küchenmaschine beschädigt sind oder wenn die Küchenmaschine auf den Boden gefallen ist oder aus irgendeinem Grund beschädigt wurde.
- Die Trommelreibe nicht verwenden, wenn sie beschädigt ist.
- Die Trommelreibe während ihrer Verwendung niemals unbeaufsichtigt lassen.
- Keine Veränderungen an der Trommelreibe vornehmen.
- Niemals versuchen, die Trommelreibe ohne den Eingriff eines qualifizierten Technikers zu reparieren.
- Niemals bei gelöster Sicherheitsverriegelung (abgesenkter Motorkopf) Zubehör entfernen oder austauschen.
- Die Speisen nicht mit den Händen in den Trichter drücken. Den Stößel verwenden.
- Die Messer der Trommelreibe sind scharfe Gegenstände. Beim Handhaben besonders vorsichtig vorgehen.
- Nicht die Finger dazu benutzen, um bei in Betrieb stehender Reibe Speiserückstände von den Trommeln zu entfernen. Schnittgefahr!
- Die Lebensmittel dürfen keine Knochen, Kerne oder andere harte Gegenstände enthalten.
- Die Lebensmittel vor dem Zerkleinern auskühlen lassen, um dank der festeren Konsistenz ein besseres Schnittergebnis zu erzielen.
- Während des Betriebs den Kontakt mit den sich bewegenden Geräteteilen vermeiden. Hände, Haare, Kleider, Schaber und andere Gegenstände niemals in die Nähe der Trommelreibe bringen, um Verletzungen an Personen und Schäden an der Küchenmaschine und der Trommelreibe selbst zu vermeiden.
- Vor der Reinigung warten, bis sich das Gerät abgekühlt hat.
- Immer nur die vom Hersteller vorgesehenen und mitgelieferten Zubehörteile verwenden. Die Verwendung von nicht originalen Bestandteilen, Küchenhelfern und Zubehörteilen kann zu Verletzungen an Personen oder Schäden an der Küchenmaschine und der Trommelreibe führen.
- Keine aggressiven Reinigungsmittel oder scharfe Gegenstände zum Spülen oder Entfernen von eventuellen Rückständen aus der Schale, von den Küchenhelfern und der Trommelreibe verwenden.
- Kinder beaufsichtigen und sich vergewissern, dass sie nicht mit dem Gerät spielen.
- Vor dem Einsetzen oder Entfernen der Trommelreibe die Küchenmaschine ausschalten.
- Die Trommelreibe bei in Betrieb stehender Küchenmaschine nicht ausbauen. Sicherstellen, dass der Geschwindigkeitsregler auf der Position 0 (OFF) steht.
- Die Trommelreibe vor der Reinigung auskühlen lassen.



1.5 Haftung des Herstellers

Der Hersteller haftet nicht für Personen- und Sachschäden, die auf die folgenden Ursachen zurückzuführen sind:

- die zweckwidrige Verwendung der Trommelreibe;
- die Nichtbeachtung der Bedienungsanleitung;
- unbefugte Änderungen, auch nur einzelner Teile der Trommelreibe;
- die Verwendung von nicht originalen Ersatzteilen;
- die Missachtung der Sicherheitshinweise.

1.6 Entsorgung

Elektroaltgeräte gehören nicht in den Hausmüll! In Übereinstimmung mit den geltenden Gesetzen müssen Elektroaltgeräte am Ende ihrer Lebenszeit in speziellen Recyclinghöfen abgegeben werden. Auf diese Weise können wertvolle Materialien, die in den Altgeräten enthalten sind, wiederverwertet werden. Gleichzeitig leisten Sie einen Beitrag zum Umweltschutz. Detaillierte Informationen über die Entsorgung von Altgeräten erhalten Sie bei Ihrer Gemeindeverwaltung.

Die Verpackung der Trommelreibe ist aus recyclingfähigem und umweltfreundlichem Material gefertigt.

- Die Verpackungsmaterialien bei geeigneten Sammelstellen abgeben.



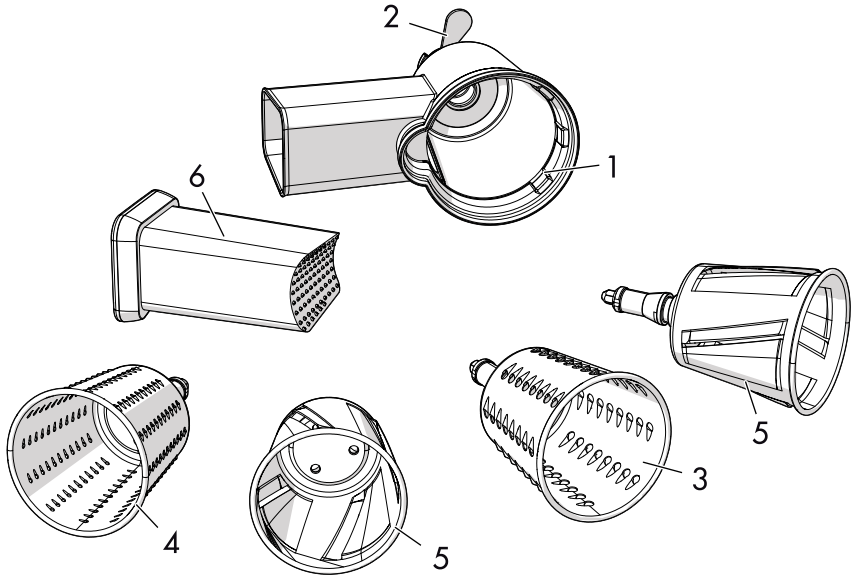
Verpackungen aus Plastik Erstickungsgefahr

- Die Verpackung oder Teile davon nicht unbeaufsichtigt lassen.
- Kinder dürfen nicht mit den Plastiktüten der Verpackung spielen.



2 Beschreibung

2.1 Produktbeschreibung



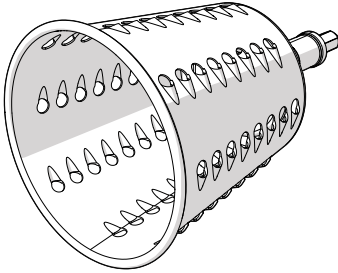
SMSG01 - Zubehörteil Trommelreibe

- 1 Körper der Trommelreibe
- 2 Sperrhaken
- 3 Trommel zum groben Zerkleinern
- 4 Trommel zum mittelfeinen Zerkleinern
- 5 Trommel zum Schneiden von dicken Scheiben (Ref. 1)
Trommel zum Schneiden von mitteldünnen Scheiben (Ref. 2)
- 6 Stößel



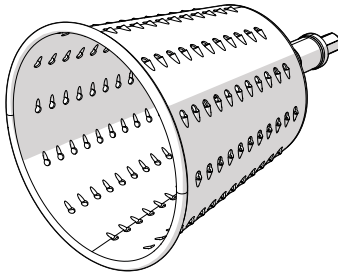
2.2 Beschreibung der Teile

Trommel zum groben Zerkleinern



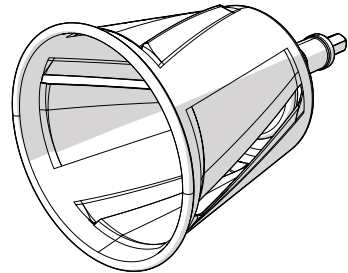
Zum Zerkleinern von Gemüse, Obst, Trockenobst ohne Schale, Schokolade, Käse und Käsekrusten.

Trommel zum mittelfeinen Zerkleinern



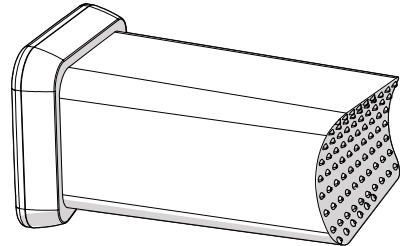
Zum Zerkleinern von rohem Gemüse, Obst, Trockenobst ohne Schale und Weichkäse.

Trommeln zum Schneiden (2 Teile)



Zum Schneiden von Kartoffeln, Zwiebeln, rohem Gemüse und Obst.

Stößel



Zum einfachen Einfügen der zu zerkleinernden Speisen in den Körper der Trommelreihe.

i

Das Zubehör, das mit den Lebensmitteln in Berührung kommen kann, ist aus Materialien gefertigt, die den einschlägigen gesetzlichen Bestimmungen entsprechen.



3 Gebrauch



Stromschlaggefahr

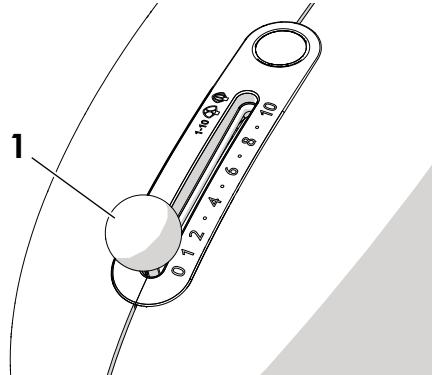
- Den Stecker der Küchenmaschine in eine geeignete Steckdose mit Erdung einstecken.
- Die Erdung niemals verändern.
- Keine Adapter verwenden.
- Keine Verlängerungskabel verwenden.
- Die Missachtung dieser Vorschriften kann zu Tod, Brand oder Elektroschock führen.

3.1 Vor dem ersten Gebrauch

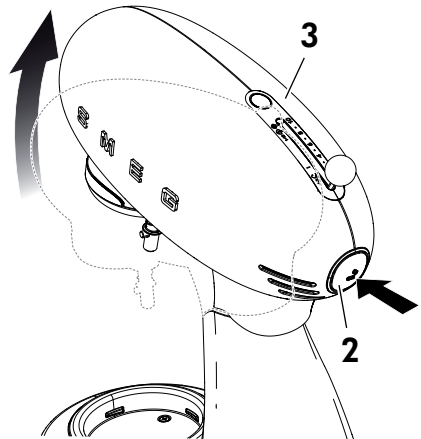
1. Eventuelle Schutzfolien auf den Außen- oder Innenflächen der Trommelreibe entfernen.
2. Eventuelle Etiketten von der Trommelreibe entfernen.
3. Die Trommelreibe reinigen (siehe „4 Reinigung und Wartung“).

3.2 Montage an den Anschluss der Küchenmaschine

1. Die Küchenmaschine ausschalten, wobei der Geschwindigkeitsregler (1) der Küchenmaschine auf die Position '0' (OFF) gestellt werden muss.

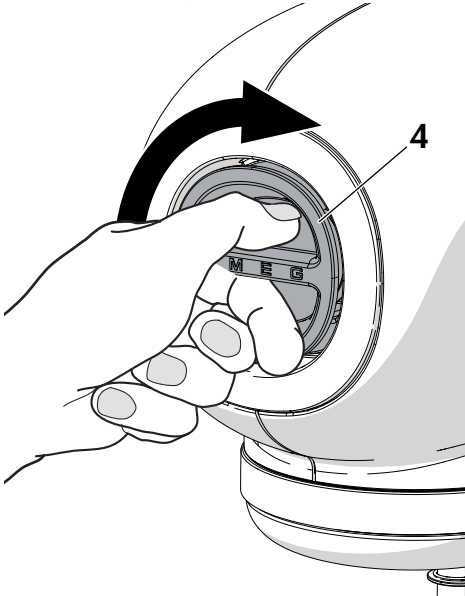


2. Den Netzstecker aus der Steckdose ziehen.
3. Den Entriegelungsknopf (2) drücken.
4. Den Knopf gedrückt halten und den Motorkopf (3) anheben. Den Kopf dabei mit der Hand stützen.
5. Eventuelle Standard-Zubehöerteile (Knethaken, Schneebesens, Flachrührer), sofern vorhanden, entfernen.

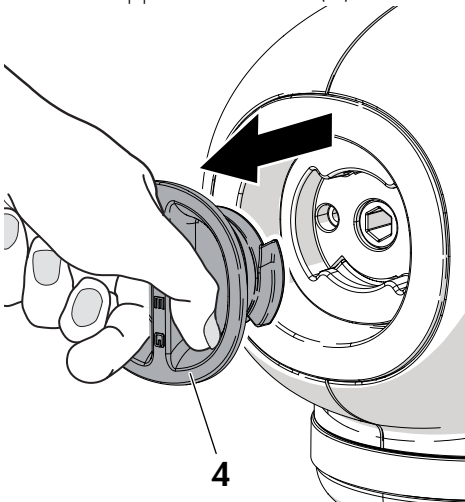




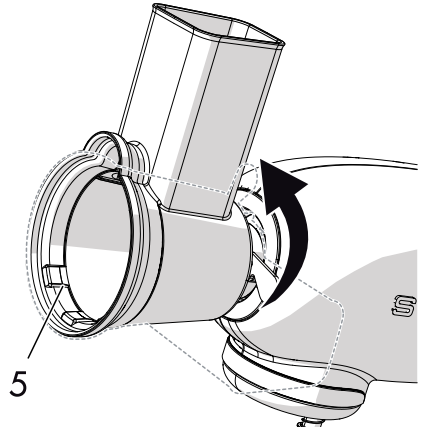
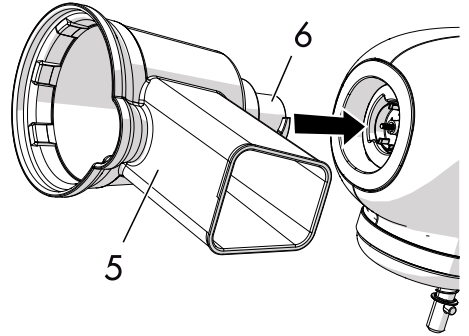
6. Die Schutzkappe des vorderen Anschlusses (4) in der Mitte ergreifen und im Uhrzeigersinn drehen.



7. Nach außen hin ziehen, um die Schutzkappe zu entfernen (4).



8. Die Trommelreibe (5) unter Befolgung der vorliegenden Anleitung in den Anschluss (6) einsetzen und um 60° drehen.

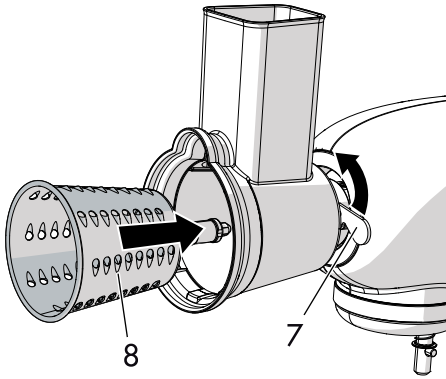


9. Den Küchenmaschinenkopf senken, wobei der Entriegelungsknopf gedrückt gehalten werden muss. Den Kopf dabei mit der Hand stützen.

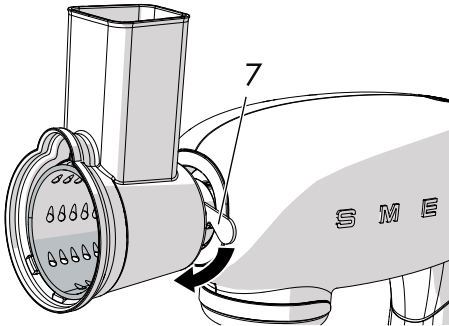


Gebrauch

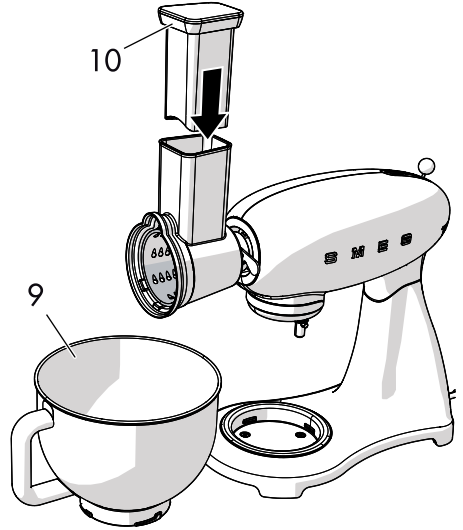
10. Den Sperrhaken (7) anheben und die gewünschte Trommel (8) in den Körper der Trommelreibe einfügen.



11. Die Trommel blockieren, dabei den Sperrhaken (7) nach unten verschieben.



12. Die Schale der Küchenmaschine (9) unter die Trommelreibe stellen, um die zerkleinerte Speise aufzufangen. Den Stößel (10) verwenden, um das Hineindrücken der Speise in den Körper der Trommelreibe zu erleichtern.



13. Um den Körper der Trommelreibe vom Anschluss der Küchenmaschine zu trennen, müssen die unter Punkt 8 angeführten Anweisungen in umgekehrter Reihenfolge durchgeführt werden.



Bewegliche Geräteteile Gefahr von Personen- oder Geräteschäden

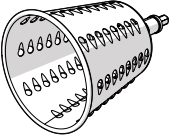
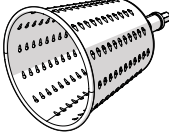
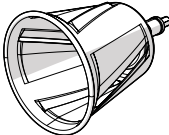
- Die Trommeln nicht direkt an den Anschluss der Küchenmaschine anschließen. Die Trommeln müssen immer in den Körper der Trommelreibe eingefügt werden.
- Die Messer der Trommelreibe sind scharf. Beim Handhaben besonders vorsichtig vorgehen.
- Die Finger weit weg von den Öffnungen halten.
- Die Trommelreibe während ihres Betriebs nicht berühren.
- Die Trommelreibe nicht zu anderen, als den angezeigten Zwecken verwenden.

3.3 Anweisungen zur Verwendung der Trommelreibe

1. Die zu zerkleinernde Speise in Stücke, die der oberen Öffnung der Trommelreibe entsprechen, schneiden.
2. Den Körper der Trommelreibe an den entsprechenden Anschluss der Küchenmaschine anschließen. Die gewünschte Trommel in den Körper der Trommelreibe einsetzen.
3. Den Stecker der Küchenmaschine in die Steckdose stecken und die Geschwindigkeitsstufe **4** einstellen.
4. Den Stößel verwenden, um das Hineindrücken der Speise in den Körper der Trommelreibe zu erleichtern. Vorsicht, die Speisen nicht übermäßig hineindrücken, um die Trommelreibe nicht zu beschädigen.
5. Den Geschwindigkeitsregler der Küchenmaschine auf '0' (OFF) stellen, um den Vorgang zu beenden.



Auswahl der Trommel

Trommel	Geeignet für
<p data-bbox="94 261 221 322">Grobes Zerkleinern</p> 	<p data-bbox="266 261 501 386">Gemüse und Obst, Trockenobst ohne Schale, Schokolade, Käse und Käsekruste.</p>
<p data-bbox="94 510 221 571">Mittelfeines Zerkleinern</p> 	<p data-bbox="266 510 524 603">Rohes Gemüse, Obst, Trockenobst ohne Schale und Weichkäse.</p>
<p data-bbox="76 756 237 880">Schneiden von mitteldünnen oder dicken Scheiben</p> 	<p data-bbox="266 756 495 849">Kartoffeln, Zwiebeln, rohes Gemüse und Obst.</p>



4 Reinigung und Wartung

4.1 Hinweise



Unsachgemäßer Gebrauch Stromschlaggefahr

- Vor der Reinigung des Gerätes und seiner Rührwerkzeuge sowie der Zubehörteile den Netzstecker von der Stromversorgung trennen.



Unsachgemäßer Gebrauch Gefahr von Schäden an den Oberflächen

- Die Trommelreibe nicht mit einem Dampfstrahl reinigen.
- Bei der Reinigung keine chlor-, ammoniak- oder bleichmittelhaltigen Produkte verwenden.
- Keine scheuernden oder ätzenden Reinigungsmittel (z. B. Scheuermittel, Fleckenlöser und Metallschwämme) verwenden.
- Keine rauen oder scheuernden Materialien bzw. scharfkantigen Metallschaber verwenden.

4.2 Reinigung der Trommelreibe

Der Körper der Trommelreibe und der Stößel können im Geschirrspüler gespült werden.

Die Trommeln müssen per Hand mit lauwarmem Wasser und neutralem Spülmittel gespült werden.

Vor dem Verstauen oder dem erneuten Einsetzen alle Teile der Trommelreibe gut abtrocknen.