

# Inhaltsverzeichnis

DE

<b>1 Hinweise</b>	<b>4</b>
1.1 Allgemeine Sicherheitshinweise	4
1.2 Zweck des Gerätes	8
1.3 Haftung des Herstellers	8
1.4 Dieses Bedienungshandbuch	9
1.5 Typenschild	9
1.6 Entsorgung	9
1.7 Wie man dieses Bedienungshandbuch lesen muss	10
<b>2 Beschreibung</b>	<b>11</b>
2.1 Allgemeine Beschreibung	11
2.2 Kochfeld	12
2.3 Bedienblende	12
2.4 Weitere Teile	13
2.5 Verfügbares Zubehör	14
<b>3 Gebrauch</b>	<b>16</b>
3.1 Hinweise	16
3.2 Erster Gebrauch	17
3.3 Gebrauch der Zubehörteile	18
3.4 Gebrauch des Kochfeldes	21
3.5 Gebrauch des Backofens	22
3.6 Ratschläge zum Garen	30
3.7 Sonderprogramme	32
3.8 Automatikprogramme	35
3.9 Untermenü	38
3.10 Gebrauch des Stauraums	41
<b>4 Reinigung und Wartung</b>	<b>42</b>
4.1 Hinweise	42
4.2 Reinigung des Gerätes	42
4.3 Ausbau der Backofentür	43
4.4 Reinigung der Türverglasung	44
4.5 Vapor Clean (nur bei einigen Modellen)	47
4.6 Pyrolyse (nur bei einigen Modellen)	50
4.7 Außergewöhnliche Wartung	52
<b>5 Installation</b>	<b>55</b>
5.1 Gasanschluss	55
5.2 Anpassung an die verschiedenen Gasarten	60
5.3 Positionierung	63
5.4 Elektrischer Anschluss	70
5.5 Für den Installateur	72

Wir empfehlen Ihnen, dieses Bedienungshandbuch sorgfältig durchzulesen. Hier finden Sie wichtige Hinweise, um die Ästhetik und Funktionalität Ihres Gerätes erhalten zu können.

Weitere Informationen zu den Produkten finden Sie auf der Internetseite [www.smeg.com](http://www.smeg.com).



## 1 Hinweise

### 1.1 Allgemeine Sicherheitshinweise

#### Personenschäden

- Das Gerät und seine zugänglichen Teile erhitzen sich stark während des Gebrauchs. Die Heizelemente während des Betriebs nicht berühren.
- Während des Verstellens von Speisen im Innern des Backraums die Hände mit Wärmeschutzhandschuhen schützen.
- Niemals versuchen, eine Flamme oder einen Brand mit Wasser zu löschen. Das Gerät ausschalten und die Flamme mit einem Deckel oder einer Löschdecke abdecken.
- Dieses Gerät darf von Kindern ab 8 Jahren sowie von Personen mit eingeschränkten körperlichen, sensorischen oder geistigen Fähigkeiten oder Personen verwendet werden, die keine Erfahrung im Umgang mit Elektrogeräten haben, sofern diese von Erwachsenen, die für ihre Sicherheit verantwortlich sind, angewiesen oder beaufsichtigt werden.
- Kinder dürfen nicht mit dem Gerät spielen.
- Kinder unter 8 Jahren dürfen sich nicht in der Nähe des Gerätes aufhalten, wenn sie nicht beaufsichtigt werden.
- Während des Betriebs Kinder unter 8 Jahren nicht in der Nähe des Gerätes lassen.
- Die Reinigung und Wartung dürfen nicht durch unbeaufsichtigte Kinder erfolgen.
- Sicherstellen, dass die Kronenbrenner mit den zugehörigen Brennerdeckeln richtig in ihren Sitzen positioniert sind.
- Denken Sie daran, dass die Kochzonen sich sehr schnell erwärmen. Das Erwärmen von leeren Töpfen vermeiden. Überhitzungsgefahr.
- Fette und Öle können Feuer fangen, wenn sie überhitzt werden. Sich während der Zubereitung von öl- oder fetthaltigen Speisen nicht entfernen. Brennende Öle oder Fette niemals mit Wasser löschen. Den Deckel auf den Topf setzen und die entsprechende Kochzone ausschalten.



- Der Garvorgang muss immer überwacht werden. Ein kurzer Garvorgang muss immer und ständig überwacht werden.
- Während des Betriebs keine Gegenstände aus Metall wie Geschirr oder Besteck auf das Kochfeld legen, denn sie könnten sich überhitzen.
- Keine spitzen Gegenstände aus Metall (Besteck oder Küchenhelfer) in die Öffnungen einführen.
- Kein Wasser direkt auf die heißen Backbleche gießen.
- Die Backofentür während des Garvorgangs geschlossen halten.
- Wenn Speisen bearbeitet werden müssen oder am Ende des Garvorgangs, die Tür 5 cm öffnen, den Dampf austreten lassen, dann die Tür komplett öffnen.
- Den Stauraum (wo vorhanden) nicht öffnen, solange der Backofen eingeschaltet und noch heiß ist.
- Nach der Verwendung des Ofens können die Gegenstände im Inneren des Stauraums sehr heiß sein.
- Entzündbare Materialien nicht im Stauraum (sofern vorhanden) oder in der Nähe des Gerätes verwenden oder aufbewahren.
- Keine Spraydosen in der Nähe dieses Gerätes verwenden, während dieses in Betrieb ist.
- Das Gerät nach dem Gebrauch ausschalten.
- Keine Veränderungen an diesem Gerät vornehmen.
- Vor jedem Eingriff auf das Gerät (Installation, Wartung, Aufstellung oder Versetzung) müssen immer persönliche Schutzausrüstungen griffbereit sein.
- Vor jedem Eingriff auf das Gerät den Hauptstromschalter ausschalten.
- Die Installation und die Wartungseingriffe müssen von qualifiziertem Fachpersonal und unter Berücksichtigung der geltenden Normen vorgenommen werden.
- Niemals versuchen, das Gerät ohne den Eingriff eines qualifizierten Technikers zu reparieren.
- Den Stecker niemals durch Ziehen am Kabel vom Stromnetz trennen.
- Ist das Netzkabel beschädigt, muss unverzüglich der technische Kundendienst kontaktiert werden, der dasselbe austauschen wird.



### Schäden am Gerät

- Keine scheuernden oder ätzenden Reinigungsmittel für die Reinigung der Teile aus Glas verwenden (z.B. Scheuerpulver, Fleckenentferner oder Metallschwämme).
- Eventuell Kochbesteck aus Holz oder Kunststoff verwenden.
- Roste und Backbleche müssen in die seitlichen Schienen bis zum vollständigen Einrasten eingefügt werden. Die mechanischen Sicherheitssperren vermeiden ein ungewolltes Herausziehen und müssen immer nach unten und zur Rückseite des Backraums gerichtet sein.
- Es ist verboten, sich auf das Gerät zu setzen.
- Das Gerät nicht mit einem Dampfstrahl reinigen.
- Öffnungen, Lüftungsschlitze und Wärmeauslasse nicht abdecken.
- Das Gerät während Garvorgängen, bei denen Fette oder Öle freigegeben werden können, nicht unbeaufsichtigt lassen, da sich diese durch Überhitzung entzünden können. Besonders vorsichtig vorgehen.
- Keine Gegenstände auf den Kochflächen zurücklassen.
- Dieses Gerät darf nicht als Raumheizer benutzt werden.
- Keine Spray-Produkte in der Nähe des Backofens verwenden.
- Kein Geschirr oder Behälter aus Plastik zum Garen von Speisen verwenden.
- Keine geschlossenen Dosen oder Behälter in den Backraum einführen.
- Bei der Verwendung des Backofens alle nicht verwendeten Backbleche und Roste aus dem Backraum entfernen.
- Den Backofenboden nicht mit Alufolie oder Stanniolpapier abdecken.
- Keine Töpfe oder Backbleche direkt auf den Backofenboden stellen.
- Bei Verwendung von Backpapier darauf achten, dass dieses die Zirkulation der Heißluft im Inneren des Backofens nicht behindert.
- Keine Töpfe oder Backbleche direkt auf die Innenverglasung der Backofentür stellen.
- Die Kochgefäße oder Grillpfannen müssen sich innerhalb des Umrisses des Kochfeldes befinden.
- Alle Kochgefäße müssen einen flachen und ebenen Boden aufweisen.



- Bei Überlaufen des Inhalts muss die Flüssigkeit unverzüglich vom Kochfeld entfernt werden.
- Darauf achten, dass keine säurehaltigen Substanzen wie Zitronensaft oder Essig auf das Kochfeld fallen.
- Keine leeren Töpfe oder Pfannen auf die eingeschalteten Kochzonen stellen.
- Das Gerät nicht mit einem Dampfstrahl reinigen.
- Keine rauen oder scheuernden Materialien bzw. scharfkantigen Metallschaber verwenden.
- Bei der Reinigung von Stahlteilen oder Metallflächen (z.B. eloxierte, mit Nickel behandelte oder verchromte Flächen) keine chlor-, ammoniak- oder bleichmittelhaltigen Produkte verwenden.
- Keine scheuernden oder ätzenden Reinigungsmittel für die Reinigung der Teile aus Glas verwenden (z.B. Scheuerpulver, Fleckenentferner oder Metallschwämme).
- Die abnehmbaren Teile wie Gitterroste, Kronenbrenner und Brennerdeckel nicht im Geschirrspüler spülen.
- Die offene Backofentür beim Einschieben in den Schrank nicht als Hubvorrichtung verwenden.
- Keinen übermäßigen Druck auf die offene Backofentür ausüben.
- Den Griff nicht zum Anheben oder Versetzen dieses Gerätes verwenden.

## Installation

- Dieses Gerät **darf nicht auf** Booten oder in Wohnwagen installiert werden.
- Das Gerät darf nicht auf einem Sockel installiert werden.
- Das Gerät mithilfe einer anderen Person in den Schrank einschieben.
- Um mögliche Überhitzungen zu vermeiden, darf das Gerät nicht hinter einer dekorativen Tür oder einer Platte installiert werden.
- Der Gasanschluss darf nur von zugelassenem technischem Personal ausgeführt werden.
- Die Inbetriebnahme mit Versorgungsschlauch muss so erfolgen, dass die Länge der Anschlüsse bei Stahlschläuchen maximal 2 Meter und bei Gummischläuchen maximal 1,5 Meter beträgt.



- Die Schläuche dürfen nicht mit beweglichen Teilen in Kontakt kommen und nicht gequetscht werden.
- Wenn notwendig, einen Druckregler verwenden, der den geltenden Normen entspricht.
- Nach jedem Eingriff muss geprüft werden, ob das Anziehmoment der Gasanschlüsse zwischen 10 und 15 Nm beträgt.
- Nach Abschluss der Installation mithilfe einer Seifenlösung (keine Flamme!) prüfen, ob undichte Stellen vorhanden sind.
- Der Stromanschluss darf nur von zugelassenem technischem Personal ausgeführt werden.
- Der Erdungsanschluss ist obligatorisch und ist unter Einhaltung der Sicherheitsnormen für elektrische Anlagen vorzunehmen.
- Nur Kabel verwenden, die gegen eine Temperatur von mindestens 90°C beständig sind.
- Das Anziehmoment der Schrauben der Speiseleitungen der Klemmleiste muss 1,5-2 Nm entsprechen.

### Für dieses Gerät

- Vor dem Austausch der Lampe sicherstellen, dass das Gerät ausgeschaltet ist.
- Es ist verboten, sich an die offene Tür anzulehnen oder sich darauf zu setzen.
- Sicherstellen, dass keine Gegenstände in der Tür stecken bleiben.

### 1.2 Zweck des Gerätes

- Das Gerät ist zum Garen von Speisen in Privathaushalten bestimmt. Jeder andere Gebrauch wird als zweckwidrig angesehen.
- Das Gerät ist nicht für den Betrieb mit externen Zeitschaltuhren oder mit Fernbedienungssystemen vorgesehen.

### 1.3 Haftung des Herstellers

Der Hersteller haftet nicht für Personen- und Sachschäden, die auf die folgenden Ursachen zurückzuführen sind:

- die zweckwidrige Verwendung des Gerätes;
- die Nichtbeachtung der Vorschriften dieses Bedienungshandbuches;
- unbefugte Änderungen auch nur einzelner Gerätekomponenten;
- die Verwendung von nicht originalen Ersatzteilen.



## 1.4 Dieses Bedienungshandbuch

Das vorliegende Bedienungshandbuch ist ein fester Bestandteil des Gerätes und ist deshalb für die ganze Lebensdauer des Gerätes sorgfältig und in Reichweite aufzubewahren.

Dieses Bedienungshandbuch vor der Benutzung des Gerätes sorgfältig durchlesen.

## 1.5 Typenschild

Das Typenschild enthält technische Daten sowie die Seriennummer und das Prüfzeichen. Das Typenschild auf keinen Fall entfernen.

## 1.6 Entsorgung



Dieses Gerät muss getrennt von anderen Abfällen entsorgt werden (Richtlinien 2002/95/EG, 2002/96/EG, 2003/108/EG). Dieses Gerät enthält, gemäß der gültigen europäischen Richtlinien, keine nennenswerte Menge an gesundheits- und umweltschädlichen Stoffen.

Um das Gerät zu entsorgen:

- Das Netzkabel abschneiden und es zusammen mit dem Stecker entfernen.



### Elektrische Spannung Stromschlaggefahr

- Die Hauptstromversorgung unterbrechen.
- Das Netzkabel von der elektrischen Anlage trennen.

- Das Gerät bei geeigneten Sammelstellen für elektrische und elektronische Abfälle abgeben, oder es beim Kauf eines gleichwertigen Gerätes im Verhältnis eins zu eins an den Händler zurückgeben.

Die Verpackung unserer Produkte ist aus recyclingfähigem und umweltfreundlichem Material gefertigt.

- Die Verpackungsmaterialien bei geeigneten Sammelstellen abgeben.



### Verpackungen aus Plastik Erstickungsgefahr

- Die Verpackung oder Teile davon nicht unbeaufsichtigt lassen.
- Vermeiden, dass Kinder mit den Plastikbeuteln der Verpackung spielen.



## 1.7 Wie man dieses Bedienungshandbuch lesen muss

In diesem Bedienungshandbuch werden die folgenden Konventionen verwendet:

### Hinweise



Allgemeine Informationen über dieses Bedienungshandbuch, die Sicherheit und die Entsorgung.

### Beschreibung



Beschreibung des Gerätes und der Zubehörteile.

### Gebrauch



Informationen über den Gebrauch des Gerätes und der Zubehörteile, Ratschläge zum Garen.

### Reinigung und Wartung



Anweisungen zur richtigen Reinigung und Wartung des Gerätes.

### Installation



Informationen für den qualifizierten Techniker: Installation, Inbetriebsetzung und Abnahmeprüfung.



Sicherheitshinweise



Information



Empfehlung

1. Reihenfolge von Bedienungsanweisungen.

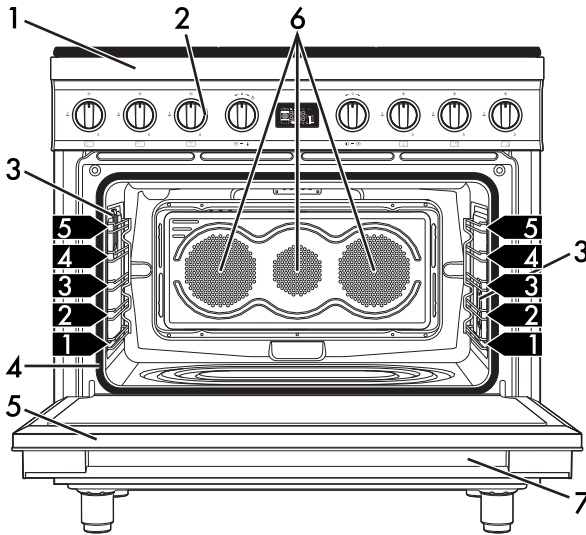
- Einzelne Bedienungsanweisung.





## 2 Beschreibung

### 2.1 Allgemeine Beschreibung



1 Kochfeld

2 Bedienblende

3 Lampe

4 Dichtung

5 Tür

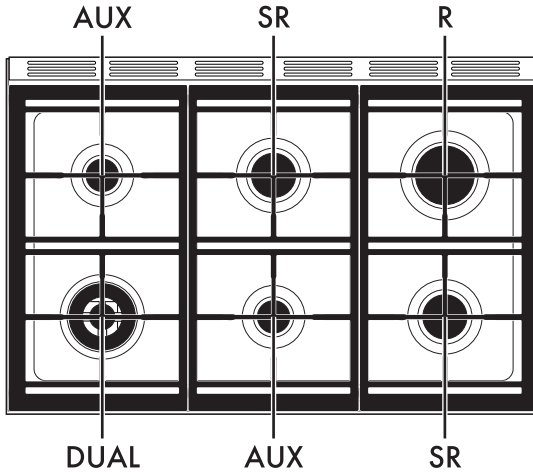
6 Lüfter

7 Stauraum

**1,2,3** Halterahmen für Roste/  
Backbleche



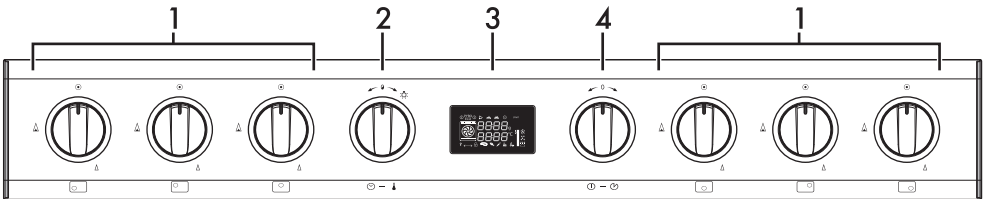
## 2.2 Kochfeld



AUX = Hilfsbrenner  
 SR = Mittelstarker Brenner




R = Starkbrenner  
 DUAL = Blitzbrenner


## 2.3 Bedienblende



### 1 Drehknebel der Kochfeldbrenner

Zum Einschalten und Regulieren der Kochfeldbrenner.

Die Drehknebel drücken und sie entgegen dem Uhrzeigersinn auf den Wert  drehen, um die entsprechenden Brenner einzuschalten. Die Drehknebel im Bereich zwischen Höchst-  und Tiefsttemperatur  bewegen, um die Flamme zu regulieren.

Die Drehknebel wieder auf die Position  stellen, um die Brenner auszuschalten.

### 2 Temperaturknebel

Mit diesem Drehknebel können die Gartemperatur, die Garzeit, vorprogrammierte Garvorgänge und die aktuelle Uhrzeit eingestellt und die Lampe im Innern des Backraums ein- oder ausgeschaltet werden.



## 3 Display

Zeigt die aktuelle Uhrzeit, die ausgewählte Funktion und Gartemperatur sowie die eventuell zugeordnete Garzeit an.

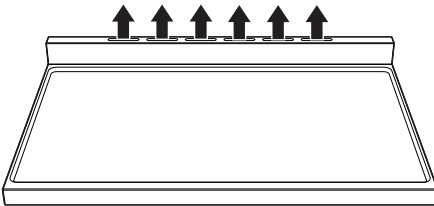
## 4 Funktionsknebel

Mit diesem Drehknebel kann das Gerät ein- oder ausgeschaltet und die Garfunktion ausgewählt werden.

## 2.4 Weitere Teile

### Lüfter

Der Lüfter kühlt den Ofen ab und setzt sich während des Garvorgangs in Betrieb. Die Funktionsweise des Lüfters erzeugt einen normalen Luftstrom, der aus dem hinteren Teil des Gerätes austritt und über einen kurzen Zeitraum auch nach dem Ausschalten des Gerätes andauern kann.



Öffnungen, Lüftungsschlitze und Wärmeauslässe nicht abdecken.

## Backofenbeleuchtung

Die Innenbeleuchtung des Gerätes setzt sich in Betrieb:

- wenn die Tür geöffnet wird;
- wenn eine beliebige Funktion, mit Ausnahme der Funktionen  und  (Multifunktionsmodelle) und der Funktionen  und  (Pyrolysemodelle) ausgewählt wird;
- Wenn der Temperaturknebel kurz nach rechts gedreht wird (manuelle Aktivierung und Deaktivierung).



Wenn die Tür offen steht, kann die Innenbeleuchtung nicht ausgeschaltet werden.

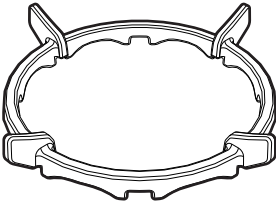
## Schienen zur Positionierung

Das Gerät verfügt über Schienen zur Positionierung von Backblechen und Rosten auf unterschiedlicher Höhe. Die Einsatzstufen sind von unten nach oben ausgerichtet (siehe 2.1 Allgemeine Beschreibung).



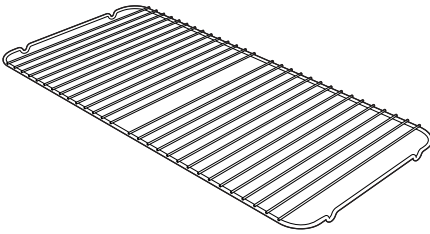
## 2.5 Verfügbares Zubehör

### Wok-Rostaufsatz



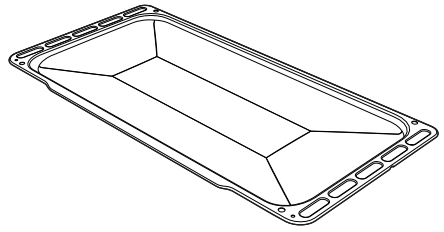
Hilfreich bei der Verwendung eines Woks.

### Rost für Backblech



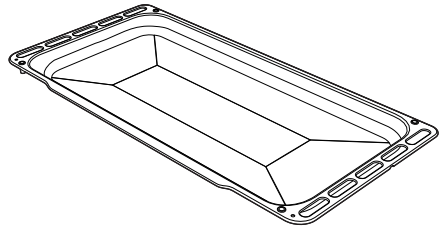
Er kann zum Garen von Speisen, die tropfen können, über dem Backblech angeordnet werden.

### Backblech



Zum Auffangen des Fetts von Speisen, die sich auf dem darüber liegenden Rost befinden.

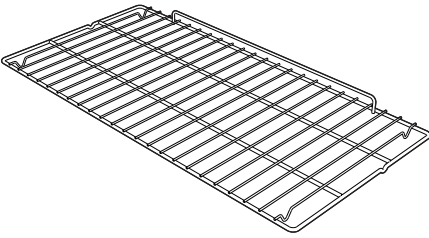
### Tiefes Backblech



Zum Auffangen des Fetts von Speisen, die sich auf dem darüber liegenden Rost befinden und zum Backen von Kuchen, Pizza und Gebäck im Allgemeinen.

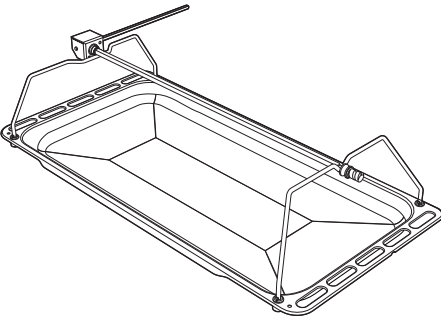


## Rost



Zur Ablage von Kochgefäßen mit den zu garenden Speisen.

## Drehspieß (nur bei einigen Modellen)



Zum Braten von Hähnchen und allen Speisen, die ein einheitliches Garen auf der ganzen Oberfläche erfordern.

**i**

Bei einigen Modellen sind nicht alle Zubehörteile im Lieferumfang enthalten.

**i**

Das Backofenzubehör, das mit den Lebensmitteln in Berührung kommen kann, ist aus Materialien gefertigt, die den einschlägigen gesetzlichen Bestimmungen entsprechen.

**i**

Das Standard- oder Optionalzubehör kann bei zugelassenen Kundendienststellen bestellt werden. Nur Originalzubehör des Herstellers verwenden.



## 3 Gebrauch

### 3.1 Hinweise



#### Hohe Temperatur im Inneren des Ofens während des Betriebs Verbrennungsgefahr

- Die Backofentür während des Garvorgangs geschlossen halten.
- Während des Verstellens von Speisen im Inneren des Backraums die Hände mit Wärmeschutzhandschuhen schützen.
- Die Heizelemente im Inneren des Gerätes nicht berühren.
- Kein Wasser direkt auf die heißen Backbleche gießen.
- Während des Betriebs Kinder unter 8 Jahren nicht in der Nähe des Gerätes lassen.
- Wenn Speisen bearbeitet werden müssen oder am Ende des Garvorgangs, die Tür 5 cm öffnen, den Dampf austreten lassen, dann die Tür komplett öffnen.



#### Unsachgemäßer Gebrauch Verbrennungsgefahr

- Sicherstellen, dass die Kronenbrenner mit den zugehörigen Brennerdeckeln richtig in ihren Sitzen positioniert sind.
- Fette und Öle können sich wegen einer Überhitzung entzünden. Besonders vorsichtig vorgehen.



#### Unsachgemäßer Gebrauch Gefahr von Schäden an den Oberflächen

- Den Backofenboden nicht mit Alufolie oder Stanniolpapier abdecken.
- Bei Verwendung von Backpapier darauf achten, dass dieses die Zirkulation der Heißluft im Inneren des Backraums nicht behindert.
- Keine Töpfe oder Backbleche direkt auf den Backofenboden stellen.
- Keine Töpfe oder Backbleche direkt auf die Innenverglasung der Backofentür stellen.
- Kein Wasser direkt auf die heißen Backbleche gießen.
- Die Kochgefäße oder Grillpfannen müssen sich innerhalb des Umrisses des Kochfeldes befinden.
- Alle Kochgefäße müssen einen flachen und ebenen Boden aufweisen.
- Bei Überlaufen des Inhalts muss die Flüssigkeit unverzüglich vom Kochfeld entfernt werden.



#### Hohe Temperatur im Inneren des Stauraums Verbrennungsgefahr

- Den Stauraum nicht öffnen, solange das Gerät eingeschaltet und noch heiß ist.
- Nach der Verwendung des Gerätes können die Gegenstände im Inneren des Stauraums sehr heiß sein.



**Hohe Temperatur im Inneren des Stauraums während des Gebrauchs**

## **Brand- oder Explosionsgefahr**

- Keine Spray-Produkte in der Nähe des Backofens verwenden.
- Keine brennbaren Materialien in der Nähe des Gerätes oder des Stauraums aufbewahren bzw. benutzen.
- Kein Geschirr oder Behälter aus Plastik zum Garen von Speisen verwenden.
- Keine geschlossenen Dosen oder Behälter in den Backraum einführen.
- Das Gerät während der Garvorgänge, die Fette oder Öle abgeben können, nicht unbeaufsichtigt lassen.
- Bei der Verwendung des Backofens alle nicht verwendeten Backbleche und Roste aus dem Backraum entfernen.

## **Ein Austreten des Gases kann eine Explosion zur Folge haben.**

Bei Gasgeruch oder Defekten der Gasanlage:

- Die Gasversorgung unverzüglich trennen und das Ventil der Gasflasche schließen.
- Alle offenen Flammen und Zigaretten sofort ausmachen.
- Keinen Stromschalter oder Geräte einschalten und keinen Stromstecker herausziehen. Kein Telefon oder Handy im Gebäude verwenden.
- Alle Fenster öffnen und den Raum belüften.
- Den Kundendienst oder den Gasanbieter verständigen.

## **Anomaler Betrieb**

Jeder der unten angeführten Zustände ist als anomaler Betrieb anzusehen und erfordert die Anfrage auf einen Eingriff:

- Gelbliche Verfärbung der Brennerplatte.
- Beschädigung der Küchenutensilien.
- Unsachgemäße Zündung der Brenner.
- Schwierigkeit der Brenner, in gezündetem Zustand zu bleiben.
- Ausschalten der Brenner während des Betriebs.
- Schwer zu drehender Gashahn.

Bei nicht sachgemäß funktionierendem Gerät den für Ihr Gebiet zuständigen Kundendienst kontaktieren.

## **3.2 Erster Gebrauch**

1. Eventuelle Schutzfolien auf den Außenflächen oder im Inneren des Gerätes einschließlich des Zubehörs entfernen.
2. Eventuelle Etiketten (mit Ausnahme des Schildes mit den technischen Daten) von den Zubehörteilen oder im Ofen selbst entfernen.
3. Alle Zubehörteile des Gerätes entfernen und waschen (siehe 4 Reinigung und Wartung).
4. Das noch leere Gerät auf die höchste Temperatur aufheizen, um eventuelle Rückstände des Herstellungsprozesses zu beseitigen.

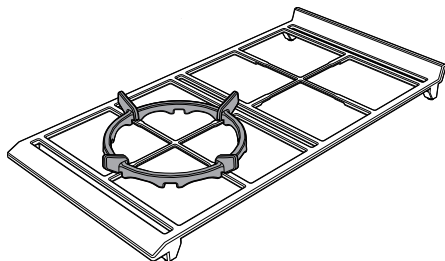


# Gebrauch

## 3.3 Gebrauch der Zubehörteile

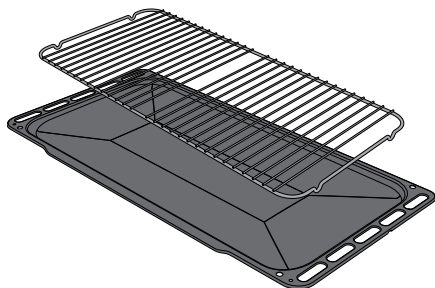
### Reduziersterne

Die Reduziersterne werden auf die Gitterroste auf dem Kochfeld aufgesetzt. Sicherstellen, dass sie korrekt aufliegen.



### Rost für Backblech

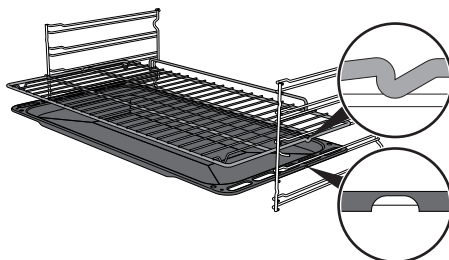
Der Rost für Backblech wird in das Backblech gesetzt. Auf diese Weise kann das Fett getrennt von den zu garenden Speisen aufgefangen werden.



### Roste und Backbleche

Roste und Backbleche müssen in die seitlichen Schienen bis zum Anschlag eingesetzt werden.

Die mechanischen Sicherheitsperren vermeiden ein ungewolltes Herausziehen des Rostes und müssen immer nach unten und zur Rückseite des Backraums gerichtet sein.



Die Roste und Backbleche bis zum Anschlag in den Backraum einschieben.



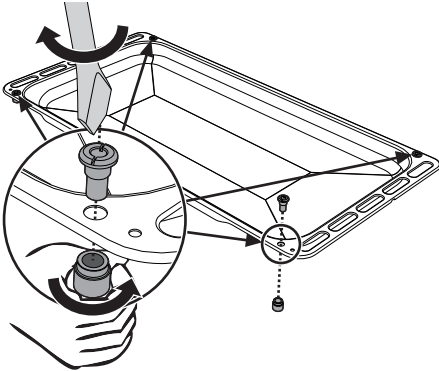
Die Backbleche vor dem ersten Gebrauch reinigen, um eventuelle Rückstände des Herstellungsprozesses zu beseitigen.



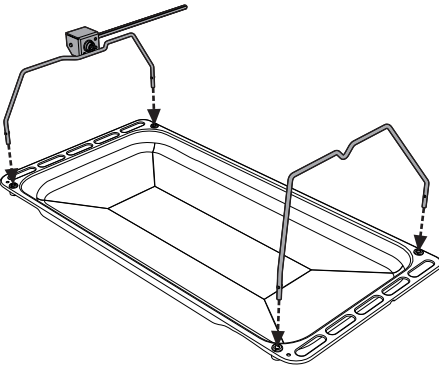


## Drehspieß (nur bei einigen Modellen)

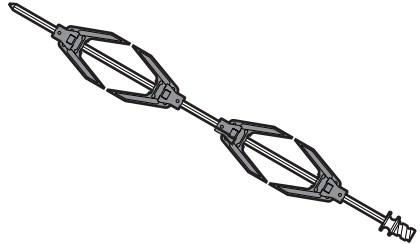
1. Die 4 mitgelieferten Buchsen in die 4 Lochwinkel des tiefen Backbleches einsetzen und mithilfe eines Werkzeugs (zum Beispiel eines Schraubenziehers) an die Nutmuttern festschrauben.



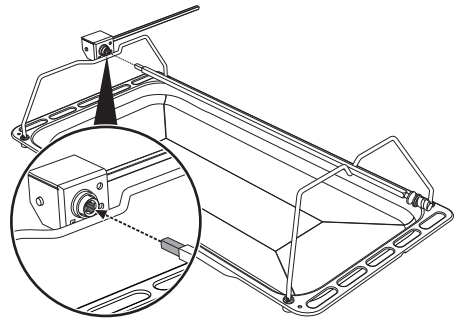
2. Die Drehspießhalterungen gemäß der unteren Abbildung in die Buchsen setzen.



3. Das Grillgut unter Benutzung der beigefügten Klemmgabeln auf den Drehspieß stecken. Die Klemmgabeln können mit den Befestigungsschrauben blockiert werden.



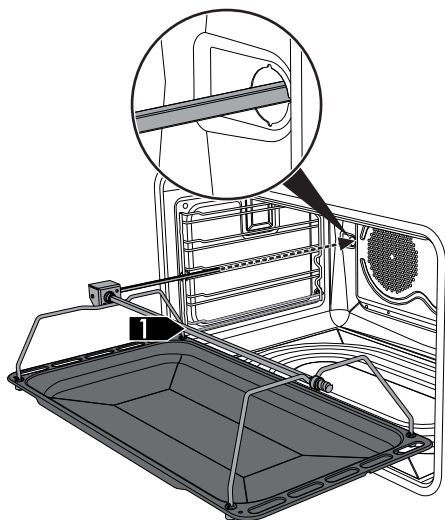
4. Nach Aufstecken des Grillguts auf den Drehspieß, muss dieser auf die entsprechenden Halterungen aufgesetzt werden. Die Spitze des Drehspießes bis zum Anschlag in den Sitz der Vorrichtung einsetzen, die sich auf der linken Halterung befindet.







## Gebrauch

- Das Backblech in die erste Schiene des Rahmens einfügen (siehe „Allgemeine Beschreibung“).
- Die Stabspitze in den Sitz des Drehspießmotors einsetzen, der sich auf der linken Seite der Rückwand des Backraums befindet.

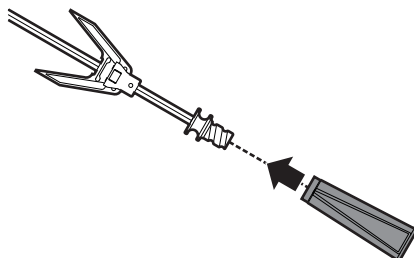


- Zur Aktivierung des Drehspießes den Funktionsknebel auf die Funktion  +  drehen und mittels Temperaturknebel eine Gartemperatur einstellen.



Es empfiehlt sich, ein wenig Wasser auf das Backblech zu geben, um die Entstehung von Rauch zu verhindern.


- Am Ende des Garvorganges das Blech mit dem Drehspieß herausziehen.
- Um den Drehspieß bequem zu handhaben, muss der entsprechende, beigefügte Griff angeschraubt werden.



Diese Vorgänge müssen bei ausgeschaltetem, kaltem Ofen ausgeführt werden.




## 3.4 Gebrauch des Kochfeldes

Alle Bedien- und Kontrollvorrichtungen des Gerätes befinden sich auf der Bedienblende. Neben jedem Drehknebel ist der zugehörige Brenner angegeben. Das Gerät ist mit einer elektronischen Zündungsvorrichtung ausgestattet. Zum Zünden des Brenners lediglich den Drehknebel drücken und entgegen dem Uhrzeigersinn auf das größte Flammensymbol drehen, bis die Zündung erfolgt. Schaltet er sich innerhalb von 15 Sekunden nicht ein, den Drehknebel auf  stellen und 60 Sekunden lang keine weitere Zündung versuchen. Sobald die Zündung erfolgt ist, den Drehknebel einige Sekunden gedrückt halten, bis sich das Thermoelement ausreichend erwärmt hat.

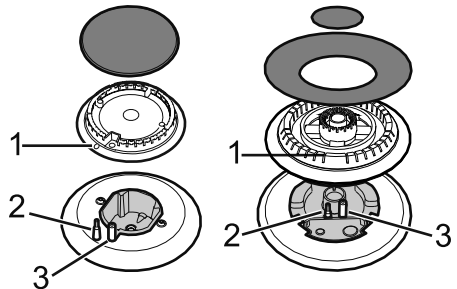
Es kann vorkommen, dass der Brenner erlischt, wenn der Drehknebel frühzeitig losgelassen wird. Das bedeutet, dass sich das Thermoelement nicht ausreichend erwärmt hat. Einige Augenblicke warten und den Vorgang wiederholen. Den Drehknebel diesmal länger gedrückt halten.



Bei unbeabsichtigtem Ausschalten wird der Gasstrom auch bei geöffnetem Hahn automatisch durch eine Sicherheitsvorrichtung blockiert. Den Drehknebel wieder auf  stellen und mit dem nächsten Zündungsversuch mindestens 60 Sekunden warten.

## Korrekte Position der Kronenbrenner und der Brennerdeckel

Vor dem Zünden der Brenner ist sicherzustellen, dass die Kronenbrenner mit den zugehörigen Brennerdeckeln richtig in ihren Sitzen positioniert sind. Darauf achten, dass die Öffnungen der Kronenbrenner **1**, die Thermoelemente **2** und die Zündkerzen **3** aneinander ausgerichtet sind.



## Tipps zur Verwendung des Kochfeldes

Zur Gewährleistung einer optimalen Leistungsfähigkeit der Brenner und eines minimalen Gasverbrauchs sollten Kochgefäße mit Deckel verwendet werden, deren Größe den Brennern angemessen ist, damit die Flamme deren Rand nicht berührt. Nach Erreichen des Siedepunkts die Flamme so klein einstellen, dass ein Überlaufen des Topf Inhalts verhindert wird.



Durchmesser der Kochgefäße:

- AUX: 12 - 14 cm.
- SR: 16 - 24 cm.
- R: 18 - 26 cm.
- DUAL: 18 - 28 cm.



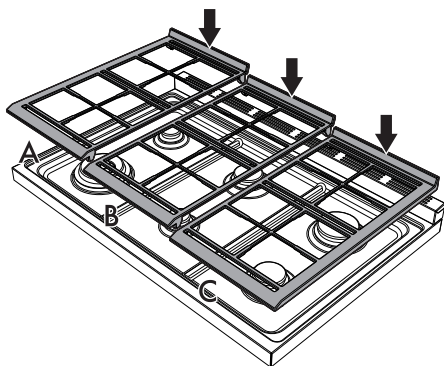
# Gebrauch

## Korrekte Position der Gitterroste des Kochfelds

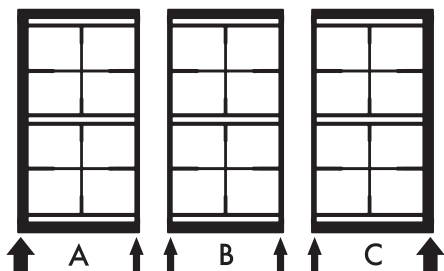
Vor dem Zünden der Brenner ist sicherzustellen, dass die Roste richtig auf dem Kochfeld positioniert sind.

Es muss berücksichtigt werden, dass:

- Jeder Rost eine eigene Position auf dem Kochfeld hat.
- Der angehobene Teil immer auf die Aufkantung des Gerätes ausgerichtet sein muss.

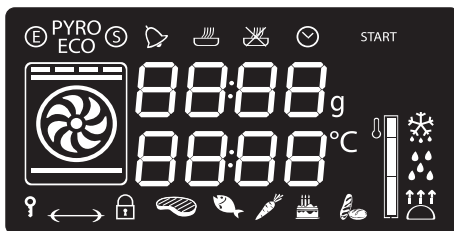


- Der linke Rost (A) und der rechte Rost (C) einen dickeren Rand aufweisen, der zur Seite des Gerätes ausgerichtet sein muss.
- Der zentrale Rost (B) Ränder von derselben Dicke besitzt.



## 3.5 Gebrauch des Backofens

### Display



- Kontrolllampe Eco-Logic
- Kontrolllampe der Pyrolyse (nur bei Pyrolysemodellen)
- Kontrolllampe Demo Mode
- Kontrolllampe Minutenzähler
- Kontrolllampe des zeitgesteuerten Garvorgangs
- Kontrolllampe des programmierten Garvorgangs
- Kontrolllampe Uhr
- Kontrolllampe Kindersperre
- Kontrolllampe des Drehspießes (nur bei einigen Modellen)
- Kontrolllampe der Türverriegelung (nur bei Pyrolysemodellen)
- Temperaturstand-Anzeige

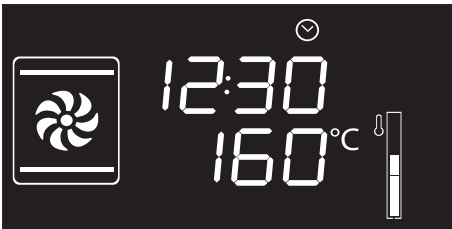


## Betriebsarten

**Stand-by:** Wenn keine Funktion ausgewählt ist, zeigt das Display die aktuelle Uhrzeit an.



**ON:** Wenn eine beliebige Funktion gestartet wurde, zeigt das Display die eingestellten Parameter, wie Temperatur, Dauer und Aufheizphase an.



Bei jeder Betätigung des Temperaturknebels während einer Funktion geht man zyklisch, in der folgenden Reihenfolge, auf den Zustand der einzelnen Parameter über.



Temperatur



Dauer des Minutenzählers



Funktionsdauer



Dauer des programmierten Garvorgangs (sofern ein zeitgesteuerter Garvorgang ausgewählt wurde)



Anzeige der Uhrzeit

In jedem Zustand ist es möglich, den Wert durch Drehen des Temperaturknebels nach rechts oder links abzuändern. Wenn man den Drehkebel gedreht hält, erfolgt das Erhöhen bzw. Senken des Wertes schneller.



# Gebrauch

## Einstellung der Uhrzeit

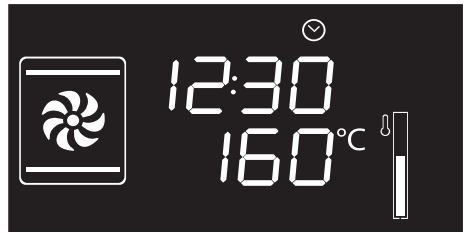
Beim ersten Gebrauch oder nach einem Stromausfall erscheinen auf dem Display die blinkenden Zeichen **00:00**. Um einen beliebigen Garvorgang starten zu können, muss zunächst die Uhrzeit eingestellt werden.

1. Den Temperaturknebel drehen, um die angezeigte Uhrzeit einzustellen (den Drehknebel gedreht halten, um eine schnellere Erhöhung oder Verminderung zu erzielen).
2. Den Temperaturknebel drücken.
3. Den Temperaturknebel drehen, um die Minuten einzustellen (den Drehknebel gedreht halten, um eine schnellere Erhöhung oder Verminderung zu erzielen).
4. Den Temperaturknebel drücken, um die Einstellung zu beenden.



Es kann erforderlich sein, die Uhrzeit z.B. wegen der Zeitumstellung Sommerzeit/Winterzeit neu einzustellen. Im Standby-Modus den Temperaturknebel so weit nach rechts oder links gedreht halten, bis der Wert der Stunden blinkt. Die Uhrzeit kann nicht geändert werden, wenn das Gerät auf **ON** steht.

## Backofenfunktionen



1. Den Funktionsknebel drücken und auf die gewünschte Garfunktion drehen.
2. Den Temperaturknebel drücken und drehen, um die Gartemperatur abzuändern.
3. Den Funktionsknebel drücken, um den traditionellen Garvorgang zu starten.



Durch mindestens 3 Sekunden langes Drücken des Funktionsknebels kann eine Funktion zu jedem beliebigen Moment unterbrochen werden.

## Vorheizphase

Dem Garvorgang geht eine Vorheizphase voraus, die es dem Gerät ermöglicht, die Gartemperatur schneller zu erreichen.

Diese Phase wird durch die blinkende Kontrolllampe der Aufheizphasen-Anzeige angezeigt.



Am Ende der Vorheizphase leuchtet die Kontrolllampe der Aufheizphasen-Anzeige ständig auf und ein akustisches Signal ertönt, um anzuzeigen, dass die Speisen nun in den Backraum gegeben werden können.





## Liste der Funktionen

### **ECO** Eco



Diese Funktion eignet sich insbesondere für Garvorgänge auf einer einzigen Schienenhöhe und verbraucht wenig Strom.

Ideal für das Garen von Fleisch, Fisch und Gemüse. Nicht geeignet zum Backen von Hefeprodukten.

Um eine maximale Stromeinsparung zu erzielen und die Garzeiten zu verringern, empfiehlt es sich, die Speisen in den nicht vorgeheizten Backraum einzufügen.



Das Öffnen der Tür während eines Garvorgangs in der ECO-Funktion sollte vermieden werden.



Bei der ECO-Funktion ist die Garzeit (und ein eventuelles Vorheizen) länger.



### **Statisch**

Die Wärme kommt gleichzeitig von oben und von unten, weshalb sich dieser Vorgang für das Garen von Speisen besonderer Art eignet. Der traditionelle Garvorgang, auch als statisches Backen bekannt, eignet sich zum Garen von jeweils nur einem Gericht. Er ist ideal für alle Bratenarten, Brot, gefüllte Torten und ist außerdem besonders für fette Fleischarten wie Ente oder Gans geeignet.



### **Grill**

Die von der Grillheizung stammende Wärme ermöglicht, besonders bei mittleren bis dünnen Fleischstücken ausgezeichnet zu grillen. Zusammen mit dem Drehspieß (wo vorgesehen) ermöglicht er am Ende des Grillvorgangs den Speisen eine gleichmäßige Bräunung zu verleihen. Ideal für Würstchen, Rippchen und Speck. Diese Funktion erlaubt ein gleichmäßiges Grillen von großen Speisemengen, besonders Fleisch.



### **Unterhitze**

Die Wärme kommt nur von unten und ermöglicht so, Speisen fertig zu backen, die eine höhere Temperatur auf der unteren Seite erfordern, ohne sie weiter anzubraten. Ideal für süßes oder salziges Gebäck, Mürbeteigkuchen und Pizzen.



### **Statisch + Umluft**

Der Betrieb des Lüfters in Verbindung mit dem traditionellen Garvorgang versichert auch bei komplizierten Rezepten ein gleichmäßiges Backen. Ideal für Kekse, Kuchen und Torten, die auch gleichzeitig auf mehreren Stufen gebacken werden können (bei Garvorgängen auf mehreren Ebenen wird die Anordnung auf der 2. und der 4. Schiene empfohlen).



### **Grill + Umluft**

Die vom Lüfter produzierte Luft mildert den starken, vom Grill erzeugten Hitzestrom und ermöglicht so, auch dickere Speisen optimal zu grillen. Ideal für große Fleischstücke (z.B. Schweinshaxe).



## Unterhitze + Umluft

Die Kombination aus Lüfter und nur Unterhitze ermöglicht den Garvorgang zu beschleunigen. Dieses System wird empfohlen, um zu sterilisieren oder um oberflächlich bereits gut durchgebackene, aber innen noch rohe Speisen, die deshalb eine mäßige von oben stammende Wärme verlangen, fertig zu backen. Ideal für alle Speisearten.



## Heißluft

Die Kombination aus Kühlgebläse und Heißluftbeheizung (im hinteren Backraumbereich eingebaut) ermöglicht das Garen von verschiedenen Speisen auf mehreren Ebenen, insofern sie die gleichen Temperaturen und dieselbe Garart. Die Zirkulation der heißen Luft gewährleistet eine sofortige und gleichmäßige Verteilung der Hitze. Man kann zum Beispiel gleichzeitig (auf verschiedenen Ebenen) Fisch, Gemüse und Kekse backen, ohne, dass sich Gerüche und Geschmäcke vermischen.



## Turbo-Heißluft

Die Kombination aus Garen mit Umluft und traditionellem Garen ermöglicht es, Speisen auf mehreren Ebenen extrem schnell und wirkungsvoll zu backen, ohne Gerüche oder Geschmäcke zu übertragen. Ideal für große Speisemengen, die einen intensiven Garvorgang benötigen.

## Minutenzähler



Diese Funktion unterbricht den Garvorgang nicht, sondern schaltet nur den Signalgeber ein.

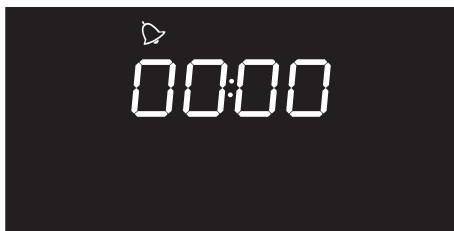




Der Minutenzähler kann sowohl in der Garphase als auch bei im Standby stehenden Gerät aktiviert werden.

1. Den Temperaturknebel einmal drücken (2 Mal bei laufendem Garvorgang). Im Display erscheinen die Ziffern



blinkt.



2. Zum Einstellen der Gardauer den Temperaturknebel drehen (von 1 Minute bis 4 Stunden). Nach einigen Sekunden hört die Kontrolllampe  auf zu blinken und die Rückwärtszählung beginnt.
3. Die gewünschte Garfunktion wählen. Anschließend abwarten, bis das akustische Signal dem Benutzer das Ende der Garzeit ankündigt. Die Kontrolllampe  blinkt.



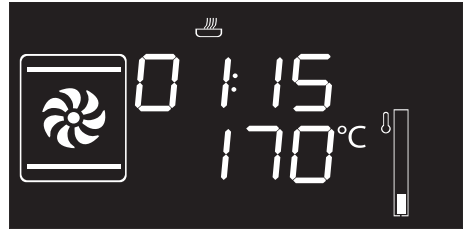


4. Zum Ausschalten des akustischen Signals einen der zwei Knebel drücken oder drehen.
5. Zur Auswahl eines weiteren Minutenzählers den Temperaturknebel drehen.



Um den Minutenzähler zu löschen, muss der Zählwert auf Null gestellt werden.


2. Den Temperaturknebel nach rechts oder links drehen, um die Garminuten von 00:01 bis 12:59 einzustellen. Wenn man den Drehknebel gedreht hält, erfolgt das Erhöhen bzw. Senken des Wertes schneller.



## Zeitgesteuerter Garvorgang



Der zeitgesteuerte Garvorgang ermöglicht einen Garvorgang zu starten und nach einer vom Benutzer eingestellten Gardauer wieder zu beenden.

3. Einige Sekunden nach Wahl der gewünschten Gardauer hört die Kontrolllampe  auf zu blinken. Ab diesem Moment beginnt der zeitgesteuerte Garvorgang.

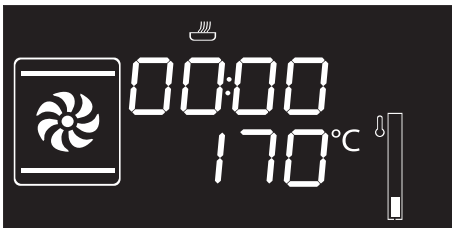


Die Aktivierung eines zeitgesteuerten Garvorgangs löscht eine eventuell zuvor vorgenommene Einstellung des Minutenzählers.



Um den Garvorgang im manuellen Betrieb zu verlängern, muss erneut der Temperaturknebel gedrückt werden. Das Gerät nimmt seinen normalen Betrieb mit der zuvor gewählten Einstellung wieder auf.

1. Nach Auswahl einer Funktion und einer Gartemperatur den Temperaturknebel dreimal drücken. Auf dem Display erscheinen die Ziffern **00:00** und die Kontrolllampe  blinkt.



4. Am Ende des Garvorgangs erscheint im Display die Anzeige **Stop** und ein akustisches Signal wird ausgelöst.





# Gebrauch

5. Zum Ausschalten des akustischen Signals einen der zwei Knebel drücken oder drehen oder die Tür öffnen.



Zum Ausschalten des akustischen Signals und zur Auswahl eines weiteren zeitgesteuerten Garvorgangs den Temperaturknebel nach rechts drehen.





Zum Ausschalten des akustischen Signals und zur Auswahl einer anderen Garfunktion den Funktionsknebel nach rechts oder links drehen.



Zum Ausschalten des Gerätes den Funktionsknebel gedrückt halten.

## Änderung der beim zeitgesteuerten Garvorgang eingestellten Werte

Während des Betriebs ist es möglich, die Dauer des zeitgesteuerten Garvorgangs zu ändern:

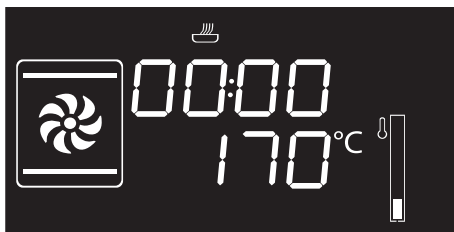
1. Wenn die Kontrolllampe  durchgehend aufleuchtet und das Gerät in Betrieb ist, den Temperaturknebel zweimal drücken. Die Kontrolllampe  beginnt zu blinken.
2. Den Temperaturknebel nach rechts oder links drehen, um die voreingestellte Gardauer zu ändern.

## Programmierter Garvorgang

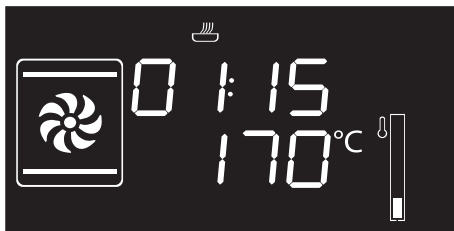


Der programmierte Garvorgang ermöglicht, einen Garvorgang zu einer vom Benutzer vorher eingestellten Uhrzeit mit automatischer Ausschaltung des Gerätes zu beenden.




1. Nach Auswahl einer Funktion und einer Gartemperatur den Temperaturknebel dreimal drücken. Auf dem Display erscheinen die Ziffern  und die Kontrolllampe  blinkt.

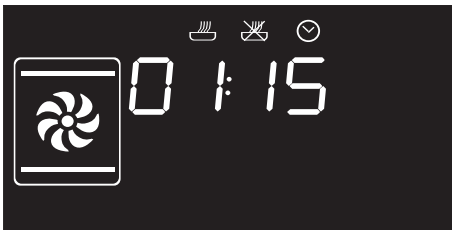


2. Den Drehknebel nach rechts oder links drehen, um die Gardauer von 00:01 bis 12:59 einzustellen. Den Drehknebel gedreht halten, um eine schnellere Werterhöhung bzw. -verminderung zu erzielen.





- Den Temperaturknebel ein viertes Mal drücken. Die Kontrolllampe  blinkt. Den Drehknebel nach rechts oder links drehen, um die Uhrzeit für das Garzeitende einzustellen.
- Nach einigen Sekunden hören die Kontrolllampen  und  auf zu blinken. Das Gerät ist im Wartezustand bis zur voreingestellten Uhrzeit des Beginns des Garvorgangs.



Um den Garvorgang im manuellen Betrieb zu verlängern, muss erneut der Temperaturknebel gedrückt werden. Das Gerät nimmt seinen normalen Betrieb mit der zuvor gewählten Einstellung wieder auf.



Beim zeitgesteuerten Garvorgang wird das Einschalten des Ofens um 10 Minuten vorverlegt, um dem Gerät zu ermöglichen, die für den Garvorgang erforderliche Temperatur zu erreichen (Vorheizphase).

- Am Ende des Garvorgangs erscheint im Display die Anzeige **STOP** und ein akustisches Signal wird ausgelöst.



- Zum Ausschalten des akustischen Signals einen der zwei Knebel drücken oder drehen oder die Tür öffnen.



Zum Ausschalten des Gerätes den Funktionsknebel gedrückt halten.



Aus Sicherheitsgründen ist es nicht möglich, nur die Uhrzeit für das Garzeitende ohne die Gardauer einzustellen.










## Änderung der eingestellten Werte beim programmierten Garvorgang



Nach Abänderung der Gardauer muss die Uhrzeit für das Garzeitende eingestellt werden.

Während des Betriebs ist es möglich, die Dauer des programmierten Garvorgangs zu ändern:

1. Wenn die Kontrolllampen  und  durchgehend aufleuchten und sich das Gerät im Wartezustand bis zum Beginn des Garvorgangs befindet, den Temperaturknopf zweimal drücken. Die Kontrolllampe  beginnt zu blinken.
2. Den Temperaturknopf nach rechts oder links drehen, um die voreingestellte Gardauer zu ändern.
3. Den Temperaturknopf erneut drücken. Die Kontrolllampe  erlischt und die Kontrolllampe  beginnt zu blinken. Das Display zeigt die Uhrzeit für das Garzeitende an.
4. Den Temperaturknopf nach rechts oder links drehen, um die Uhrzeit für das Ende des Garvorgangs zu verschieben.
5. Nach einigen Sekunden hören die Kontrolllampen  und  auf zu blinken und der programmierte Garvorgang nimmt seinen Betrieb mit den neuen Einstellungen auf.

## 3.6 Ratschläge zum Garen

### Allgemeine Ratschläge

- Eine Umlufffunktion verwenden, um ein gleichmäßiges Garen auf allen Stufen zu erhalten.
- Die Garzeiten können nicht verkürzt werden, indem die Temperatur erhöht wird (die Speisen würden außen zu stark und innen zu wenig gegart werden).
- Bei gleichem Gewicht, sind die Zeiten für geschnittene Stücke geringer als bei ganzen Stücken.

### Ratschläge zum Garen von Fleisch

- Die Garzeiten hängen von der Dicke und der Qualität der Speisen sowie vom individuellen Geschmack ab.
- Bei der Zubereitung von Braten ein Fleischthermometer verwenden oder einfach mit einem Löffel auf den Braten drücken. Wenn er nachgibt und wieder zurückfedert, ist er fertig, andernfalls muss er noch einige Minuten gebraten werden.

### Ratschläge für den Einsatz der Grill-Funktion

- Das zu grillende Fleisch kann auch in den kalten Ofen geschoben werden. Das Vorheizen wird empfohlen, sofern der Gar-Effekt verändert werden soll.
- Bei der Funktion Grill mit Umluft wird das Vorheizen des Backraums vor dem Grillvorgang empfohlen
- Es empfiehlt sich, die Speisen in der Mitte des Rostes anzuordnen.



## Ratschläge zum Backen von Kuchen und Keksen

- Vorzugsweise dunkle Formen aus Metall verwenden, da sie zu einer besseren Wärmeaufnahme beitragen.
- Die Temperatur und die Gardauer hängen von der Qualität und der Beschaffenheit des Teigs ab.
- Bei mehrstufigem Einsatz, die 2. und 4. Stufe bevorzugen, die Zeit um einige Minuten verlängern und nur belüftete Funktionen benutzen.
- Überprüfen, ob das Gebäck innen ausreichend durchgebacken ist: Am Ende des Garvorgangs einen Zahnstocher in den höchsten Punkt des Gebäckes stecken. Wenn der Teig nicht am Zahnstocher kleben bleibt, ist der Kuchen fertig.
- Wenn der Kuchen zusammenfällt, sobald er aus dem Ofen genommen wird, muss beim nächsten Backen die eingestellte Temperatur um ungefähr 10°C gesenkt und eventuell eine längere Garzeit gewählt werden.
- Die Backzeiten für Schaumgebäck und Eclairs sind stark von der Größe abhängig.

## Ratschläge für das Auftauen und Aufgehen

- Die tiefgefrorenen Speisen ohne ihre Verpackung in einem Behälter ohne Deckel auf die erste Schiene des Backraums stellen.
- Die Speisen nicht übereinander legen.

- Beim Auftauen von Fleisch wird empfohlen, die Speisen auf einen Rost auf die zweite Schiene und ein Backblech auf die erste Schiene zu schieben. Auf diese Weise kommen die Speisen nicht mit der Auftauflüssigkeit in Berührung.
- Obst und Brot in Stücken erfordern die gleiche Auftauzeit, unabhängig der Menge und des Gesamtgewichts.
- Die empfindlichsten Stücke können mit Alufolie bedeckt werden.
- Zur Gewährleistung des guten Aufgehens empfiehlt es sich, einen Behälter mit Wasser auf den Boden des Backraums zu stellen.

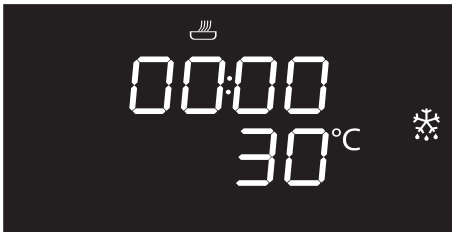
## So können Sie Energie sparen


- Den Garvorgang einige Minuten vor der normal dafür vorgesehenen Zeit abschalten. Die im Ofeninneren angesammelte Hitze lässt die Speisen für die restlichen Minuten weitergaren.
- Die Ofentür so wenig wie möglich öffnen, um Wärmeverluste zu vermeiden.
- Das Geräteinnere immer sauber halten.
- (Wo vorhanden) Bei Nicht-Verwendung die Pizzaplatte aus dem Backofen entfernen.



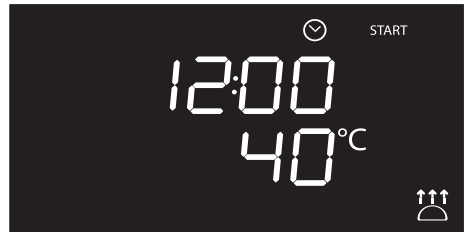
## 3.7 Sonderprogramme

### Auftauen nach Zeit



1. Die Speise in den Backraum geben.
2. Den Funktionsknebel drücken und drehen, um das Auftauen nach Zeit  auszuwählen.
3. Zum Einstellen der Auftauzeit den Temperaturknebel drehen (von 1 bis 99 Minuten).
4. Den Temperaturknebel drücken, um die Einstellung zu bestätigen. Die Anzeige **START** blinkt.
5. Den Funktionsknebel drücken, um das Auftauen nach Zeit zu starten.
6. Am Ende erscheint im Display die Anzeige **Stop** und ein akustisches Signal wird ausgelöst.
7. Zum Ausschalten des akustischen Signals einen der zwei Knebel drücken oder drehen oder die Tür öffnen.
8. Den Funktionsknebel mindestens 3 Sekunden lang gedrückt halten, um die Funktion abubrechen.


### Hefestufe



Bei der Hefestufe ist die Temperatur nicht veränderbar.



Zur Gewährleistung des guten Aufgehens empfiehlt es sich, einen Behälter mit Wasser auf den Boden des Backraums zu stellen.

1. Den aufzugehenden Teig auf die zweite Schiene positionieren.
2. Den Funktionsknebel drücken und drehen, um die Funktion Hefestufe  auszuwählen. Die Anzeige **START** blinkt.
3. Den Funktionsknebel drücken, um die Hefestufe zu starten.
4. Am Ende erscheint im Display die Anzeige **Stop** und ein akustisches Signal wird ausgelöst.
5. Zum Ausschalten des akustischen Signals einen der zwei Knebel drücken oder drehen oder die Tür öffnen.
6. Den Funktionsknebel mindestens 3 Sekunden lang gedrückt halten, um die Funktion abubrechen.



## Sabbath-Funktion



Diese Funktion ermöglicht, die Speisen zu garen und die Vorschriften für das Ruhefest der jüdischen Religion dabei einzuhalten.



Bei dieser Funktion sieht das Gerät einige besondere Betriebsverhalten vor:

- Der Garvorgang kann über eine unbestimmte Zeit fortgesetzt werden; eine Zeitsteuerung kann nicht eingestellt werden.
- Es wird keine Vorheizphase ausgeführt.
- Die einstellbare Gartemperatur liegt zwischen 60-100 °C.
- Die Lampe im Backraum bleibt ausgeschaltet, jeder beliebige Eingriff, wie das Öffnen der Tür oder die manuelle Aktivierung mittels Knebel aktiviert die Lampe nicht.
- Interner Lüfter deaktiviert.
- Beleuchtung der Drehknebel und die akustischen Anzeigen deaktiviert.



Nach Aktivierung der Sabbath-Funktion können keine Parameter verändert werden.

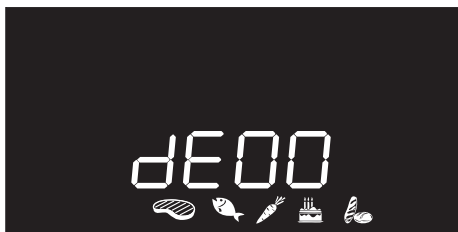
Die Betätigung eines beliebigen Drehknebels ist wirkungslos. Nur der Funktionsknebel bleibt aktiv, um das Gerät ausschalten zu können.

1. Den Funktionsknebel drücken und drehen, um die Sabbath-Funktion **SAbb** auszuwählen.
2. Den Temperatorknebel drücken und drehen, um die Temperatur der Funktion zu ändern.
3. Den Temperatorknebel drücken, um die eingestellte Temperatur zu bestätigen. Die Anzeige **START** blinkt.
4. Den Funktionsknebel drücken, um die Sabbath-Funktion zu starten.
5. Den Funktionsknebel mindestens 3 Sekunden lang gedrückt halten, um die Funktion abubrechen.




# Gebrauch

## Auftauen nach Gewicht







Diese Funktion ermöglicht, die Speisen je nach Gewicht und Art der aufzutauenden Speisen aufzutauen.

1. Die Speise in den Backraum geben.
2. Den Funktionsknebel drücken, um das Auftauen nach Gewicht auszuwählen, die mit der Anzeige **dE00** und den aufleuchtenden Symbolen der Speisen  angezeigt wird.
3. Den Funktionsknebel drücken, um das Auftauen nach Gewicht zu bestätigen.
4. Den Funktionsknebel drehen, um die Art der aufzutauenden Speise auszuwählen.

5. Den Temperaturknebel drehen, um das Gewicht (in Gramm) der aufzutauenden Speise auszuwählen.
6. Den Funktionsknebel drücken, um die eingestellten Parameter zu bestätigen und das Auftauen zu starten.
7. Am Ende erscheint im Display die Anzeige **Stop** und ein akustisches Signal wird ausgelöst.
8. Zum Ausschalten des akustischen Signals einen der zwei Knebel drücken oder drehen oder die Tür öffnen.
9. Den Funktionsknebel mindestens 3 Sekunden lang gedrückt halten, um die Funktion abubrechen.

## Voreingestellte Parameter

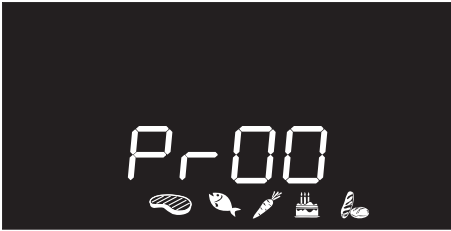
dE	Typologie	Gewicht (g)	Zeit (Min.)*
01	 Fleisch	500	120
02	 Fisch	300	55
03	 Obst	300	35
04	 Brot	300	25

\* Die Auftauzeiten können je nach Form und Größe der aufzutauenden Speise variieren.






## 3.8 Automatikprogramme



Die Automatikprogramme sind je nach Typologie der zu garenden Speisen unterteilt.

1. Den Funktionsknebel drücken und drehen, um das Garen mit Automatikprogrammen, die von der Anzeige **Pr-00** und den aufleuchtenden Symbolen der Speisen  angezeigt wird, auszuwählen.
2. Den Funktionsknebel drücken, um das Garen mit Automatikprogrammen auszuwählen.
3. Den Funktionsknebel drehen, um das gewünschte Programm auszuwählen (siehe Tabelle der Automatikprogramme).
4. Den Temperaturknebel drehen, um das Gewicht (in Gramm) der zu garenden Speise auszuwählen.

5. Nach Ablauf der Vorheizphase blinkt die Anzeige **START**. Die zu garenden Speise einfügen und den Funktionsknebel drücken, um den Garvorgang zu starten.
6. Am Ende erscheint im Display die Anzeige **STOP** und ein akustisches Signal wird ausgelöst.
7. Zum Ausschalten des akustischen Signals einen der zwei Knebel drücken oder drehen oder die Tür öffnen.
8. Den Funktionsknebel mindestens 3 Sekunden lang gedrückt halten, um die Funktion abubrechen.



In den automatischen Programmen kann ein programmierter Garvorgang eingestellt werden.



Durch mindestens 3 Sekunden langes Drücken des Funktionsknebels kann eine Funktion zu jedem beliebigen Moment unterbrochen werden.



# Gebrauch

## Tabelle der Automatikprogramme



### FLEISCH (01 - 05)

Pr	Untertyp	Gewicht (g)	Stufe	Funktion	Temperatur (°C)	Zeit (Minuten)
01	Roastbeef (medium)	1300	2		200	56
02	Schweinskarree	800	2		190	88
03	Lamm (medium)	2000	2		190	105
04	Kalb	1000	2		190	80
05	Brathähnchen (ganz)	1000	2		200	80



### FISCH (06 - 07)

Pr	Untertyp	Gewicht (g)	Stufe	Funktion	Temperatur (°C)	Zeit (Minuten)
06	Frischer Fisch (ganz)	500	2		160	35
07	Gefrorener Fisch	600	2		160	50



### GEMÜSE (08 - 10)

Pr	Untertyp	Gewicht (g)	Stufe	Funktion	Temperatur (°C)	Zeit (Minuten)
08	Gemischtes und gegrilltes	500	4		250	15 + 8 <sup>(1)</sup>
09	Gegrilltes	1000	2		200	33
10	Röstkartoffeln	1000	2		200	30

<sup>(1)</sup> Beim Grillen ist es empfehlenswert, die Lebensmittel auf beiden Seiten zu garen und sich an die in der Tabelle genannten Werte zu halten. Die längere der beiden angegebenen Zeiten bezieht sich immer auf die erste Seite des rohen Lebensmittels.



## GEBÄCK (11 - 13)

Pr	Untertyp	Gewicht (g)	Stufe	Funktion	Temperatur (°C)	Zeit (Minuten)
11	Plätzchen/Kekse	500	2		160	23
12	Muffins	500	2		160	21
13	Mürbeteigkuchen	1000	2		170	43



## BROT - PIZZA - TEIGWAREN (14 -20)

Pr	Untertyp	Gewicht (g)	Stufe	Funktion	Temperatur (°C)	Zeit (Minuten)
14	Hefebrot (Laib)	1000	2		200	27
15	Pizza auf Blech	1000	2		280	12
16	Pizza auf Stein	500	1*		280	7
17	Nudeln überbacken	2000	1		220	35
18	Lasagne	2000	1		230	40
19	Paella	500	2		190	25
20	Quiche Lorraine	1000	1		200	40

(2) Den Stein auf den Ofenboden legen. Bei tiefgefrorener Pizza ist die Zubereitungszeit nicht vom Gewicht abhängig.



Die in den folgenden Tabellen angeführten Zeiten beinhalten die Vorheizzeiten nicht und gelten für ganze Stücke. Sollte das Lebensmittel in kleinere Portionen geschnitten werden, verkürzt sich die Zubereitungszeit.



## 3.9 Untermenü

Das Gerät verfügt auch über ein Abrollmenü, das folgende Möglichkeiten bietet:

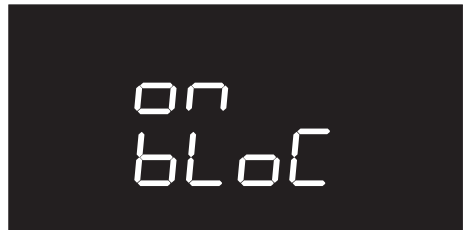
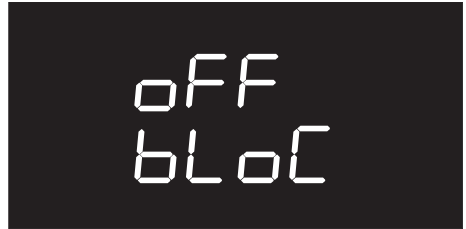
- Aktivierung oder Deaktivierung der Kindersperre.
- Aktivierung oder Deaktivierung des Demo Mode (alle Heizelemente sind ausgeschaltet und nur die Bedienblende ist eingeschaltet).
- Aktivierung oder Deaktivierung des Modus Niedrigleistung (Eco-Logic).
- Aktivierung oder Deaktivierung des Modus Temperatur halten (Keep Warm).
- Aktivierung oder Deaktivierung der Zeitsteuerung der Lampe (Eco-Light).


Beim Gerät in Stand-By-Schaltung

1. Durch schnelles Drehen des Temperaturknobels wird die Innenbeleuchtung aktiviert.
2. Den Temperaturknobel mindestens 5 Sekunden lang gedrückt halten.
3. Den Temperaturknobel nach rechts oder links drehen, um den eingestellten Status (ON/OFF) zu ändern.
4. Den Temperaturknobel drücken, um zum nächsten Modus überzugehen.

## Modus Kindersperre

Wenn der Benutzer nach der Aktivierung dieses Modus eine Minute lang nicht auf den Betrieb einwirkt, blockieren sich die Bedienelemente automatisch.



Während des normalen Betriebs wird dieser Modus durch die Aktivierung der Kontrolllampe  angezeigt.



Um die Sperre während eines Garvorgangs kurzfristig auszusetzen, muss der Temperaturnebel mindestens 5 Sekunden lang gedrückt werden. Eine Minute nach der letzten Einstellung wird die Sperre wieder aktiviert.



Wird die Position der Drehknebel verändert, erscheint im Display einige Sekunden lang die Anzeige

**blOc**.



Auch bei aktivierter Kindersperre kann das Gerät durch 3 Sekunden langes Drücken des Funktionsknebels unverzüglich ausgeschaltet werden.


## Demo Mode (nur für Aussteller)

Bei Aktivierung dieses Modus deaktiviert der Ofen alle Heizelemente, während die Bedienblende aktiv bleibt.



Um das Gerät für den normalen Betrieb zu verwenden, muss dieser Modus auf **OFF** gestellt werden.



Ist dieser Modus aktiviert, leuchtet im Display die Kontrolllampe  auf.



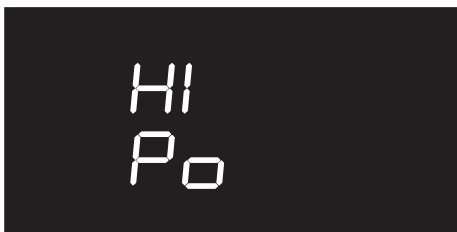
## Gebrauch

### Modus Niedrige Leistung

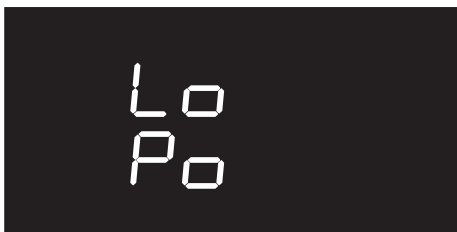
Bei Aktivierung dieses Modus reduziert das Gerät die genutzte Leistung.

Geeignet zur gleichzeitigen Verwendung mehrerer Haushaltsgeräte.

**HI:** normale Leistung.

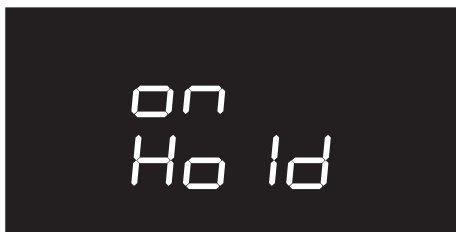


**LO:** niedrige Leistung.




### Modus Temperatur halten

Dieser Modus ermöglicht dem Gerät, nach Ablauf der zuvor eingestellten Gardauer (sofern diese nicht manuell unterbrochen wird) die zuvor gegarte Speise etwa 1 Stunde lang warm zu halten (bei niedrigen Temperaturen).



Bei Aktivierung des Modus „Niedrige Leistung“ können sich die Vorheizzeiten und die Garzeiten verlängern.



Ist dieser Modus aktiviert, leuchtet im Display die Kontrolllampe  auf.



## Modus Zeitsteuerung der Lampe

Für eine größere Stromersparung wird die Lampe eine Minute nach Garbeginn automatisch ausgeschaltet.



Um zu verhindern, dass das Gerät die Lampe eine Minute nach Garbeginn automatisch ausschaltet, muss dieser Modus auf OFF gestellt werden.

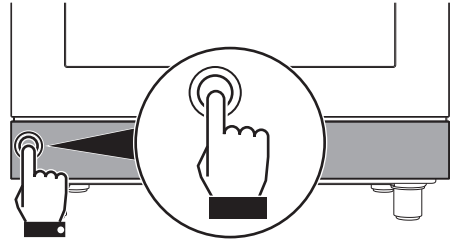


Die manuelle Ein- und Ausschaltkontrolle ist in beiden Einstellungen durch Drehen des Temperaturnebels nach rechts immer möglich.

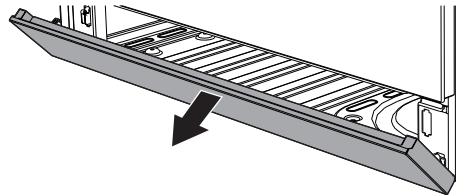
## 3.10 Gebrauch des Stauraums

Im unteren Teil des Herdes befindet sich der Stauraum, der dazu dient, notwendige Töpfe oder Metallgegenstände für den Gebrauch des Gerätes abzulegen.

1. Zum Öffnen des Stauraums leicht auf die linke Seite der Klappe drücken, bis ein Einklicken zu hören ist.



2. Die Klappe des Stauraums vorsichtig loslassen.



3. Zum erneuten Schließen des Stauraums die Klappe anheben, bis ein Einklicken zu hören ist.



## 4 Reinigung und Wartung

### 4.1 Hinweise



#### Unsachgemäßer Gebrauch Gefahr von Schäden an den Oberflächen

- Das Gerät nicht mit einem Dampfstrahl reinigen.
- Bei der Reinigung von Stahlteilen oder Metallflächen (z.B. eloxierte, mit Nickel behandelte oder verchromte Flächen) keine chlor-, ammoniak- oder bleichmittelhaltigen Produkte verwenden.
- Keine scheuernden oder ätzenden Reinigungsmittel für die Reinigung der Teile aus Glas verwenden (z.B. Scheuerpulver, Fleckentferner oder Metallschwämme).
- Keine rauen oder scheuernden Materialien bzw. scharfkantigen Metallschaber verwenden.
- Die abnehmbaren Teile wie Gitterroste, Kronenbrenner und Brennerdeckel nicht im Geschirrspüler spülen.

### 4.2 Reinigung des Gerätes



Für die Reinigung werden die vom Hersteller vertriebenen Produkte empfohlen.

#### Reinigung des Kochfeldes

1. Das nicht scheuernde Reinigungsmittel auf ein feuchtes Tuch geben und die Oberflächen reinigen.
2. Gründlich nachspülen.
3. Mit einem weichen Lappen oder einem Mikrofasertuch abtrocknen.

#### Reinigung der Roste des Kochfeldes, der Kronenbrenner und der Brennerdeckel

1. Die Elemente vom Kochfeld nehmen.
2. Mit warmem Wasser und einem nicht scheuernden Reinigungsmittel reinigen. Darauf achten, alle Verkrustungen zu entfernen.
3. Mit einem weichen Lappen oder einem Mikrofasertuch sorgfältig abtrocknen.
4. Die Elemente erneut auf das Kochfeld aufsetzen.



Der ständige Kontakt der Gitterroste mit der Flamme kann zu einer Veränderung der emaillierten Beschichtung in der Nähe der Bereiche, die der Wärme ausgesetzt sind, führen. Es handelt sich um ein natürliches Phänomen, das die Funktionsweise dieses Bauteils in keiner Weise beeinträchtigt.

#### Ratschläge zur Reinigung des Kochfeldes

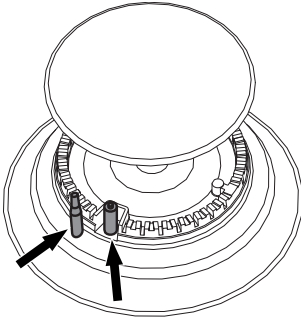
Um die Oberflächen in bestem Zustand zu erhalten, sollten sie, nach Auskühlung, nach jedem Gebrauch regelmäßig gereinigt werden.





## Reinigung der Zündkerzen und Thermoelemente

- Sofern erforderlich, die Zündkerzen und Thermoelemente mit einem feuchten Lappen reinigen.
- Eventuelle trockene Rückstände mit einem Holzstäbchen oder einer Nadel entfernen.



## Reinigung des Backraums

Der Backraum wird optimal erhalten, wenn er bei abgekühltem Gerät regelmäßig gereinigt wird.

Vermeiden, dass Speisereste im Inneren des Backraums antrocknen, da diese die emaillierte Beschichtung beschädigen können.

Alle abnehmbaren Teile vor der Reinigung herausnehmen.

Zur Erleichterung der Reinigung sollten folgende Teile ausgebaut werden:

- die Tür;
- die Halterahmen für Roste/Backbleche;
- eventuell herausnehmbare Schienen;
- die Dichtung.



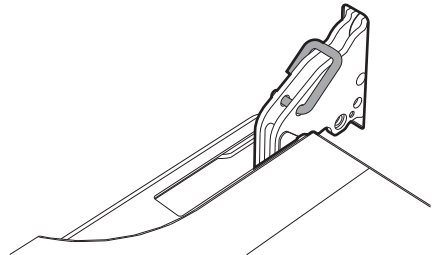
Es empfiehlt sich, das Gerät bei der Verwendung von Spezialprodukten ungefähr 15 bis 20 Minuten bei Höchsttemperatur in Betrieb zu lassen, um eventuelle Rückstände zu beseitigen.

## 4.3 Ausbau der Backofentür

Die Backofentür kann ausgebaut und auf ein Tuch gestellt werden, um die Reinigung zu erleichtern.

Für den Ausbau der Tür wie folgt vorgehen:

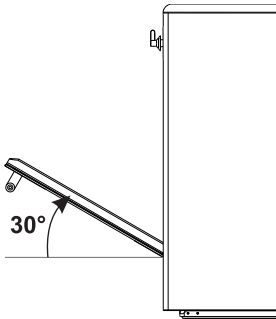
1. Die Tür komplett öffnen und die zwei Zapfen in die Löcher der Scharniere einfügen, wie in der Abbildung angezeigt wird.



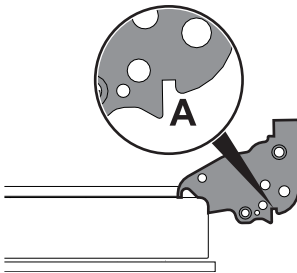


# Reinigung und Wartung

- Die Tür an beiden Seiten und mit beiden Händen festhalten, in einem Winkel von etwa 30° anheben und herausziehen.



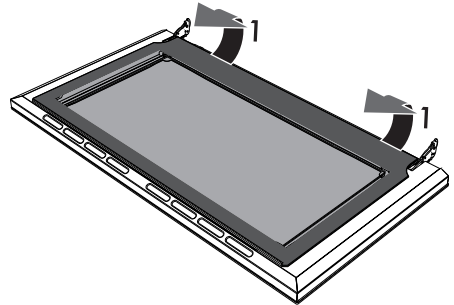
- Zum Wiedereinsetzen der Tür müssen die Scharniere in die dafür vorgesehenen Schlitze am Backofen eingefügt werden, wobei sichergestellt werden muss, dass die Aussparungen **A** fest auf den Schlitzen aufliegen. Die Tür senken und, sobald sie in die richtige Position gebracht wurde, die Zapfen aus den Scharnieröffnungen herausziehen.



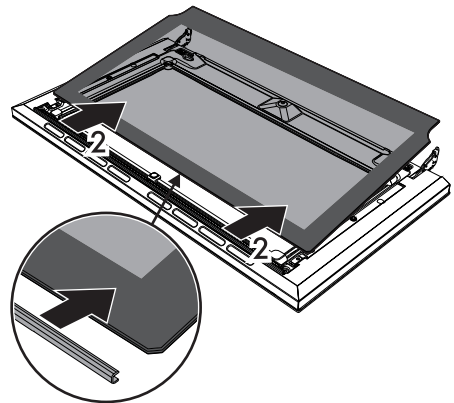
## Ausbau der Innenverglasung

Die Glasscheiben, aus denen die Tür besteht, können komplett entfernt werden, um die Reinigung zu erleichtern.

- Die Innenscheibe an der Rückseite vorsichtig in Pfeilrichtung nach oben hin ziehen (**1**).



- Die Innenscheibe aus der vorderen Leiste (**2**) herausziehen, um sie von der Tür zu lösen.

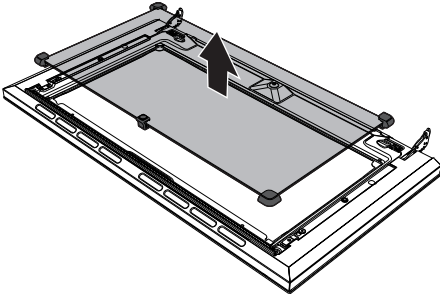


## 4.4 Reinigung der Türverglasung

Es empfiehlt sich, die Türverglasung stets sauber zu halten. Saugfähiges Küchenpapier verwenden. Hartnäckiger Schmutz kann mit einem feuchten Schwamm und einem handelsüblichen Reiniger entfernt werden.

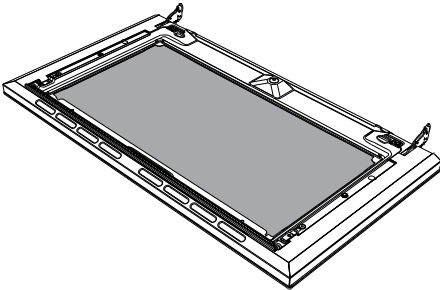


3. Die mittlere Glasscheibe durch Anheben entfernen.



Bei den Pyrolysemodellen sind zwei mittlere Glasscheiben vorhanden.

4. Die äußere Glasscheibe und die zuvor ausgebauten Glasscheiben reinigen. Saugfähiges Küchenpapier verwenden. Hartnäckiger Schmutz kann mit einem feuchten Schwamm und einem neutralen Reiniger entfernt werden.



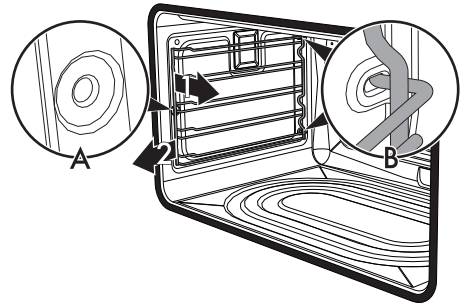
5. Am Ende des Reinigungsvorgangs die mittlere Glasscheibe erneut in die entsprechende Aufnahme in der Tür einsetzen.
6. Zum erneuten Einsetzen der Innenscheibe den oberen Teil in die Türleiste einfügen und die zwei hinteren Stifte mittels leichtem Druck in ihre Aufnahme einrasten.

## Ausbau der Halterahmen für Roste/Backbleche

Das Entfernen der Halterahmen für Roste/Backbleche erleichtert die Reinigung der Seitenflächen noch mehr.

Für den Ausbau der Halterahmen für Roste/Backbleche:

- Den Rahmen zum Ofeninneren ziehen, so dass er sich aus der Einrastvorrichtung **A** löst. Anschließend den Rahmen aus den auf der Rückseite befindlichen Aufnahmen **B** herausziehen.



- Nach Abschluss der Reinigung, die zuvor beschriebenen Vorgänge wiederholen, um die Halterahmen für Roste/Backbleche erneut einzusetzen.



# Reinigung und Wartung

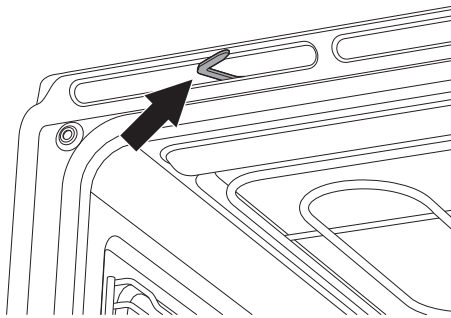
## Manuelle Deaktivierung des Hebels der Türverriegelung (nur bei Pyrolysemodellen)



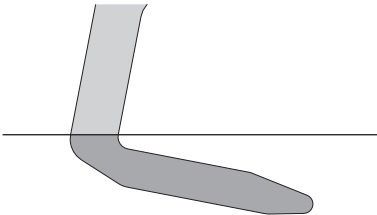
### Unsachgemäßer Gebrauch Verbrennungsgefahr

- Die folgenden Vorgänge müssen immer bei abgekühltem und ausgeschaltetem Gerät durchgeführt werden.
- Die manuelle Deaktivierung des Hebels der Türverriegelung niemals während des Pyrolysevorgangs durchführen.

Der Hebel der Türverriegelung befindet sich in der ersten Öse links, unterhalb der Bedienblende, im oberen Bereich der Backofenfront.

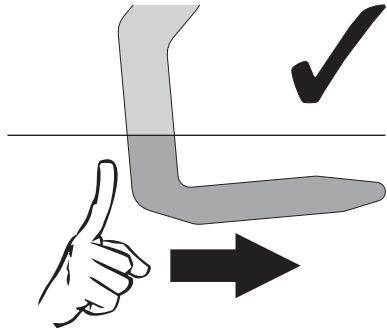


Während der normalen Reinigungsvorgänge kann der Hebel der Türverriegelung ungewollt aktiviert werden.



Hebel der Türverriegelung aktiviert  
(Ansicht von oben)

1. Den Hebel der Türverriegelung bis zum Anschlag nach rechts versetzen.

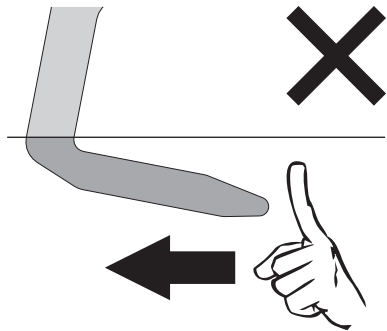


(Ansicht von oben)

2. Den Hebel der Türverriegelung langsam loslassen.

Die Feder des Mechanismus bringt den Hebel der Türverriegelung erneut in die deaktivierte Position.

Um Beschädigungen am Mechanismus zu vermeiden, den Hebel der Türverriegelung niemals durch kraftvolles Versetzen nach links deaktivieren.



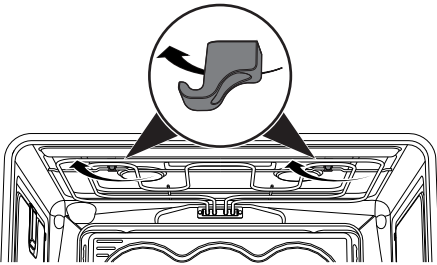
(Ansicht von oben)



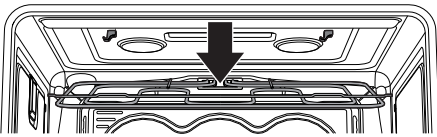
## Reinigung der Oberseite des Ofens (mit Ausnahme der Pyrolysemodelle)

Der Backraum ist mit einem kippbaren Heizelement ausgestattet, das die Reinigung der Oberseite des Ofens erleichtert.

1. Das obere Heizelement leicht anheben und die Feststeller um 90° drehen, um das Heizelement frei zu legen.



2. Das Heizelement bis zum Einrasten sanft hinunter drücken.



### Unsachgemäßer Gebrauch Gefahr von Schäden am Gerät

- Das Heizelement während des Reinigungsvorgangs nicht übermäßig biegen.
3. Nach erfolgter Reinigung das Heizelement erneut einsetzen und die Feststeller drehen, um das Heizelement einzuhaken.

## 4.5 Vapor Clean (nur bei einigen Modellen)



Vapor Clean ist ein unterstützter Reinigungsvorgang, der das Entfernen von Schmutz erleichtert. Dank dieses Vorgangs kann der Backraum extrem einfach gereinigt werden. Die Schmutzreste werden durch die Wärme und den Wasserdampf aufgeweicht und können somit leichter entfernt werden.



### Unsachgemäßer Gebrauch Gefahr von Schäden an den Oberflächen

- Alle übergelaufenen Speisen oder Reste von vorherigen Garvorgängen entfernen.
- Die Vorgänge der unterstützten Reinigung dürfen ausschließlich bei kaltem Ofen ausgeführt werden.

### Vorhergehende Eingriffe

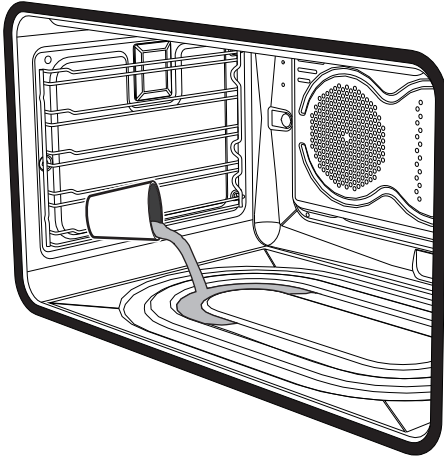
Vor dem Einschalten von Vapor Clean:

- Alle Zubehörteile im Inneren des Backraums ausbauen.
- Die Halterahmen für Roste/Backbleche ausbauen.
- Eventuell herausnehmbare Schienen entfernen.
- Die Tür schließen.

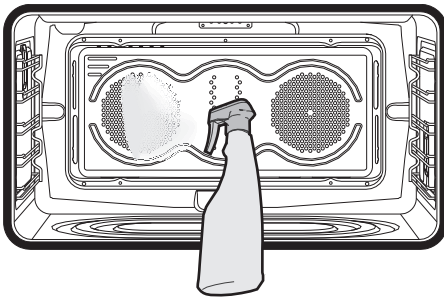


## Reinigung und Wartung

- Etwa 40 cl Wasser in das Backblech gießen. Darauf achten, dass das Wasser nicht aus der Vertiefung herausfließt.



- Mittels eines Zerstäubers eine Lösung aus Wasser und Spülmittel in den Backraum sprühen. Den Zerstäuber auf die Seitenwände, die Oberseite, den Boden und die Umlenplatte richten.



- Die Tür schließen.




Es wird empfohlen, nicht mehr als 20 Mal zu sprühen.

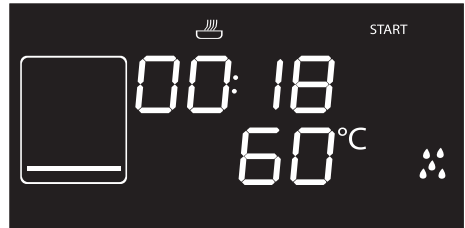
### Einstellung des Vapor Clean Reinigungszyklus



Wenn die Innentemperatur höher als die für den Reinigungszyklus Vapor Clean vorgesehene liegt, kommt der Zyklus unverzüglich zum Stillstand und im Display erscheint die Anzeige

**Stop**. Das Gerät vor der Aktivierung des unterstützten Reinigungszyklus auskühlen lassen.

1. Den Funktionsknebel drücken und drehen, um die Funktion Vapor Clean auszuwählen . Auf dem Display erscheint die Dauer und die Temperatur des Reinigungszyklus.




Die Parameter der Temperatur und der Dauer können nicht vom Benutzer abgeändert werden.

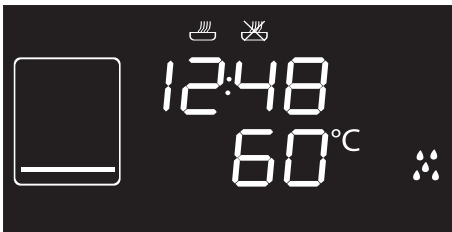
2. Den Funktionsknebel drücken, um den automatischen Reinigungszyklus zu starten.



## Programmierter Vapor Clean Reinigungszyklus

Wie bei den normalen Garfunktionen ist es auch bei dem Vapor Clean Reinigungszyklus möglich, eine Uhrzeit für das Ende der Funktion einzustellen.

1. Nach Auswahl der Funktion Vapor Clean den Temperaturknebel drücken. Die Kontrolllampe  beginnt zu blinken. Das Display zeigt die Uhrzeit für das Ende der Funktion an.



2. Den Temperaturknebel nach rechts oder links drehen, um die Uhrzeit für das Ende des Garvorgangs zu verschieben.
3. Den Temperaturknebel drehen, um die Uhrzeit für das Ende der Funktion zu bestätigen.
4. Den Funktionsknebel drücken. Das Gerät ist im Wartezustand bis zur voreingestellten Uhrzeit des Beginns des Garvorgangs.

## Ende des Vapor Clean Reinigungszyklus

Am Ende erscheint im Display die Anzeige **STOP** und ein akustisches Signal wird ausgelöst.

1. Zum Ausschalten des akustischen Signals einen der zwei Knebel drücken oder drehen oder die Tür öffnen.
2. Den Funktionsknebel mindestens 3 Sekunden lang gedrückt halten, um die Funktion abzubrechen.
3. Die Tür öffnen und mit einem Mikrofasertuch den weniger hartnäckigen Schmutz entfernen.
4. Bei Verkrustungen einen kratzfesten Schwamm aus Messingfaser verwenden.
5. Ein für Backöfen geeignetes Reinigungsmittel verwenden, um fettige Rückstände zu entfernen.
6. Das restliche Wasser im Inneren des Backraums entfernen.

Für eine bessere Hygiene und um zu vermeiden, dass die Speisen einen unangenehmen Geruch annehmen, wird empfohlen, den Backraum mittels einer Umlufffunktion bei 160°C circa 10 Minuten trocknen zu lassen.



Es empfiehlt sich, während dieser Vorgänge Gummihandschuhe zu tragen.



Die Ofentür kann ausgebaut werden, um die manuelle Reinigung der schwer erreichbaren Teile zu erleichtern.



## 4.6 Pyrolyse (nur bei einigen Modellen)



Die Pyrolyse ist ein Verfahren für die automatische Reinigung bei hoher Temperatur, bei dem die Verschmutzungen zersetzt werden. Dank dieses Vorgangs kann der Backraum extrem einfach gereinigt werden.



### Unsachgemäßer Gebrauch Gefahr von Schäden an den Oberflächen

- Alle übergelaufenen Speisen oder Reste von vorherigen Garvorgängen entfernen.

### Vorhergehende Eingriffe

Vor dem Start der Pyrolyse:

- Die Innenverglasung gemäß den üblichen Reinigungsanweisungen reinigen.
- Bei hartnäckigem und verkrustetem Schmutz ein für Backöfen geeignetes Reinigungsmittel auf die Scheibe sprühen (die auf dem Produkt angegebenen Hinweise beachten). Das Reinigungsmittel 60 Minuten einwirken lassen, es abspülen und die Scheibe mit Küchenpapier oder einem Mikrofasertuch sorgfältig abtrocknen.
- Alle Zubehörteile im Inneren des Backraums ausbauen.
- Die Halterahmen für Roste/Backbleche ausbauen.
- Eventuell herausnehmbare Schienen entfernen.
- Die Tür schließen.

### Einstellung der Pyrolyse

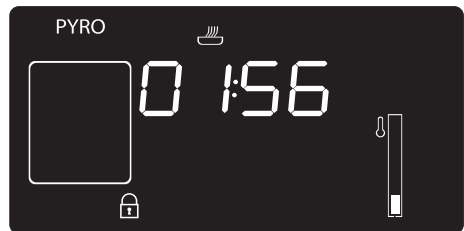
1. Mittels des Funktionsnebels eine der Reinigungsfunktionen **PYRO ECO** oder **PYRO ECO** auswählen.
2. Den Temperaturknebel nach rechts oder links drehen, um die Dauer des Reinigungszyklus zwischen einer Mindestdauer von 2 Stunden und einer Höchstdauer von 3 Stunden einzustellen (mit Ausnahme der Funktion **PYRO ECO**, bei der die Dauer auf 120 Minuten festgelegt ist).
3. Den Temperaturknebel drücken, um die Pyrolyse zu starten.



Empfohlene Dauer der Pyrolyse:

- Wenig verschmutzt: 2 Stunden.
- Mäßig verschmutzt: 2 ½ Stunden.
- Stark verschmutzt: 3 Stunden.


### Pyrolyse




1. Im Display erscheint die Anzeige **PYRO ECO** oder **PYRO ECO** und die Restzeit, um anzuzeigen, dass das Gerät den automatischen Reinigungszyklus durchführt.







2. Zwei Minuten nach Beginn der Pyrolyse wird die Tür von einer Türverriegelung gesperrt (die Kontrolllampe der Türverriegelung  leuchtet auf), die das Öffnen der Backofentür verhindert.

 Wenn die Türverriegelung aktiviert ist, kann keine Funktion gewählt werden.

3. Am Ende der Pyrolyse bleibt die Tür gesperrt, solange die Temperatur im Innern des Backraums nicht unter die Sicherheitsstufe sinkt. Sobald der Backraum abgekühlt ist, die Rückstände mit einem feuchten Mikrofaser Tuch entfernen.

 Während der ersten Pyrolyse ist möglicherweise ein unangenehmer Geruch festzustellen, der durch verdampfende ölige Rückstände des Herstellungsprozesses verursacht wird. Dabei handelt es sich um eine vollkommen normale Erscheinung, die nach der ersten Pyrolyse verschwindet.




 Während der Pyrolyse erzeugen die Gebläse aufgrund der schnelleren Drehung ein lautes Geräusch. Dies ist völlig normal und soll die Wärmeabfuhr begünstigen. Am Ende des Pyrolysevorgangs bleiben die Gebläse noch einige Zeit eingeschaltet, um eine Überhitzung der Möbelwände und der Vorderseite des Gerätes zu verhindern.



Wenn das Ergebnis der Pyrolyse nach der Mindestdauer nicht zufriedenstellend ist, empfiehlt es sich, bei nachfolgenden Reinigungszyklen eine längere Dauer einzustellen.

## Einstellung der programmierten Pyrolyse

Die Uhrzeit für den Beginn der Pyrolyse kann wie die anderen Backofenfunktionen eingestellt werden.

1. Nach Einstellung der Dauer der Pyrolyse den Temperaturknebel drücken. Das Display zeigt die aktuelle Uhrzeit an und die Kontrolllampe  leuchtet auf.
2. Den Temperaturknebel nach rechts oder links drehen, um die Uhrzeit für die Beendigung der Pyrolyse einzustellen.
3. Nach einigen Sekunden sind die Kontrolllampen  und  durchgehend aufleuchtet und das Gerät ist im Wartezustand bis zum Beginn des Garvorgangs, um den Reinigungszyklus zu starten.



Wenn die Türverriegelung aktiviert ist, kann keine Funktion gewählt werden.



# Reinigung und Wartung

## 4.7 Außergewöhnliche Wartung

### Auswechseln der Backofenlampe



Teile unter elektrischer Spannung  
**Stromschlaggefahr**

- Die Stromzufuhr des Gerätes unterbrechen.

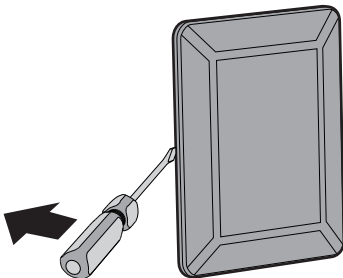


Der Backraum ist mit einer Lampe von 40W ausgestattet.

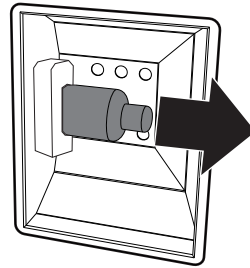
1. Alle Zubehörteile im Inneren des Backraums ausbauen.
2. Die Halterahmen für Roste/Backbleche ausbauen.
3. Die Abdeckung der Lampe mit einem Werkzeug (z.B. mit einem Schraubenzieher) entfernen.



Es muss darauf geachtet werden, die Beschichtung der Backraumwand nicht zu verkratzen.

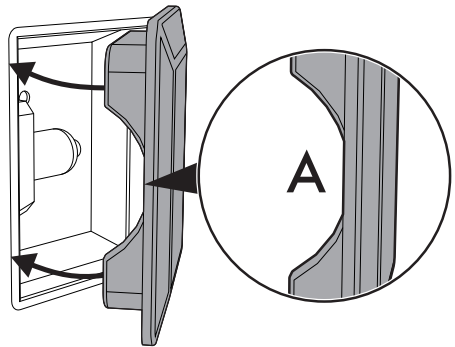


4. Die Lampe ausschrauben und entfernen.



Die Halogenlampe darf nicht direkt mit bloßen Fingern berührt werden, sondern nur mithilfe einer Isolierabdeckung.

5. Die neue Lampe einsetzen.
6. Die Abdeckung erneut aufsetzen. Die geformte Seite des Glaselements (A) zur Ofentür ausrichten.



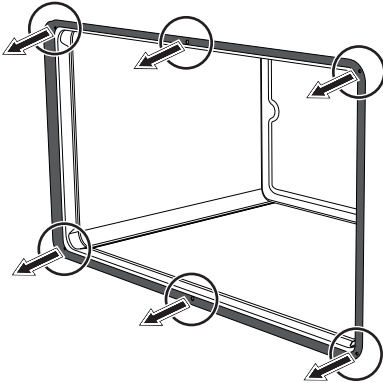
7. Die Abdeckung fest andrücken, so dass sie fest an der Lampenfassung anhaftet.



## Aus- und Einbau der Dichtung (mit Ausnahme der Pyrolysemodelle)

Zum Ausbau der Dichtung:

- Die an den 4 Ecken und in der Mitte angeordneten Haken lösen und die Dichtung nach außen hin ziehen.



Zum Einsetzen der Dichtung:

- Die an den 4 Ecken und in der Mitte der Dichtung angeordneten Haken einsetzen.

## Ratschläge zur Wartung der Dichtung

Die Dichtung muss weich und elastisch sein.

- Zur Reinigung der Dichtung nicht scheuernde Schwämme und lauwarmes Wasser benutzen.

## Was tun, wenn...

Das Gerät funktioniert nicht:

- Der Schalter ist defekt: Den Sicherungskasten überprüfen und sicherstellen, dass der Schalter funktionstüchtig ist.
- Leistungsabfall: Sicherstellen, dass die Kontrollleuchten des Gerätes funktionstüchtig sind.

Der Gasbrenner zündet nicht:

- Leistungsabfall oder Feuchtigkeit an den Zündkerzen: Den Gasbrenner mit einem Feuerzeug oder einem Streichholz anzünden.

Der Backofen erhitzt sich nicht:

- Sicherung defekt: Den Schalter überprüfen und ggf. austauschen.
- Der Funktionsknebel wurde nicht eingestellt: den Funktionsknebel einstellen.
- Überprüfen, ob der „Demo Mode“ eingestellt wurde (nähere Details finden Sie im Abschnitt „Untermenü“).

Alle im Backofen zubereitete Speisen verbrennen in nur kurzer Zeit:

- Thermostat defekt: Den autorisierten Kundendienst benachrichtigen

Die Türverglasung beschlägt, wenn der Backofen heiß ist:

- Ein ganz normales Verhalten, das durch den Temperaturunterschied verursacht wird: Es hat keinen Einfluss auf die Betriebsleistung des Backofens.



# Reinigung und Wartung

## Das Display komplett erloschen ist:

- Die Stromversorgung überprüfen.
- Überprüfen, ob der eventuell in der Stromversorgung des Gerätes eingebaute allpolige Schalter auf „On“ gestellt ist.

## Die Bedienelemente nicht reagieren:

- Überprüfen, ob der Modus „Kindersperre“ eingestellt wurde (nähere Informationen finden Sie im Abschnitt „Untermenü“).

## Die Garzeiten länger als die in der Tabelle angeführten Zeiten sind:

- Überprüfen, ob der Modus „Eco-logic“ eingestellt wurde (nähere Informationen finden Sie im Abschnitt „Untermenü“).

## Das Display zeigt „ERR4“ an:

- Die Türverriegelung ist nicht richtig in der Tür eingerastet. Der Grund könnte sein, dass die Tür während des Verriegelns irrtümlich geöffnet wurde. Das Gerät abschalten und erneut einschalten. Einige Minuten warten, bevor man den Reinigungszyklus erneut einstellt.

## Beim Öffnen der Tür während einer Umlufffunktion der Lüfter stoppt:

- Es handelt sich um keinen Defekt, sondern entspricht dem normalen Betrieb des Gerätes. Dadurch wird ein übermäßiger Wärmeaustritt verhindert, wenn die Tür während des Garvorgangs geöffnet wird. Beim Schließen der Tür wird der normale Betrieb des Lüfters wieder aufgenommen.

(Nur bei Pyrolysemodellen) Nach dem automatischen Reinigungszyklus (Pyrolyse) kann keine Funktion eingestellt werden:

- Überprüfen, ob die Türverriegelung deaktiviert wurde. Das Gerät ist mit einer Sicherheitsvorrichtung ausgestattet, die die Auswahl der Funktionen nicht ermöglicht, wenn die Türverriegelung aktiv ist. Der Grund dafür ist, dass die Temperatur im Backraum noch sehr hoch ist und keinerlei Garvorgang ermöglichen würde.



Falls das Problem nicht behoben wurde, oder andersartige Defekte auftreten, den nächstgelegenen Kundendienst verständigen.



Bei Anzeige anderer Fehlermeldungen ERRx:

Die Fehlermeldung, die Funktion und die eingestellte Temperatur aufschreiben und den nächstgelegenen Kundendienst verständigen.



## 5 Installation

### 5.1 Gasanschluss



#### Gasaustritt Explosionsgefahr

- Nach jedem Eingriff muss geprüft werden, ob das Anziehmoment der Gasanschlüsse zwischen 10 und 15 Nm beträgt.
- Wenn notwendig, einen Druckregler verwenden, der den geltenden Normen entspricht.
- Nach Abschluss der Installation mithilfe einer Seifenlösung (keine Flamme!) prüfen, ob undichte Stellen vorhanden sind.
- Die Inbetriebnahme mit Versorgungsschlauch muss so erfolgen, dass die Länge der Anschlüsse bei Stahlschläuchen maximal 2 Meter und bei Gummischläuchen maximal 1,5 Meter beträgt.
- Die Schläuche dürfen nicht mit beweglichen Teilen in Kontakt kommen und nicht gequetscht werden.

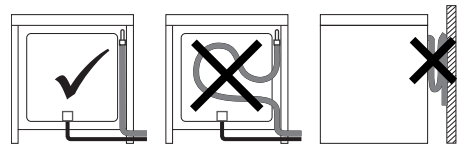
#### Allgemeine Informationen

Der Anschluss an das Gasnetz kann mit einem Stahlschlauch mit durchgehender Wandung unter Einhaltung der von den einschlägigen Bestimmungen vorgegebenen Richtlinien erfolgen. Zur Speisung mit anderen Gasarten siehe Kapitel „5.2 Anpassung an die verschiedenen Gasarten“. Der Gaseingangsanschluss hat ein Außengewinde 1/2" Gas (ISO 228-1).

#### Anschluss mit einem Gummischlauch

Sicherstellen, dass die folgenden Bedingungen erfüllt sind:

- Der Schlauch ist über die Schlauchschelle auf dem Schlauchnippel befestigt.
- Der Schlauch kommt entlang der gesamten Länge nicht mit heißen Wänden in Berührung (max. 50 °C).
- Der Schlauch ist keinen Zugkräften und Spannungen ausgesetzt und weist keine starken Krümmungen oder Knicke auf.
- Der Schlauch kommt nicht mit schneidenden Gegenständen oder scharfen Kanten in Kontakt.
- Falls der Schlauch nicht perfekt dicht ist und Gas ausströmt in den Raum verursacht, nicht versuchen ihn zu reparieren, sondern durch einen neuen Schlauch ersetzen.
- Sicherstellen, dass das auf dem Schlauch angegebene Verfallsdatum nicht überschritten ist.

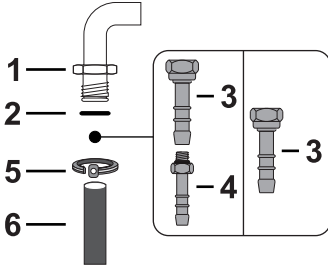


Den Anschluss an das Gasnetz mit einem den geltenden Normen entsprechenden Gummischlauch ausführen. Sicherstellen, dass der Schlauch mit dem Kürzel der entsprechenden Norm gekennzeichnet ist. Den Schlauchnippel **3** korrekt auf den Gasanschluss **1** (Gewinde 1/2" ISO 228-1) des Gerätes schrauben und die Dichtung **2** dazwischen einfügen. Je nach Durchmesser des verwendeten Gasschlauchs kann auch der Schlauchnippel **4** an den Schlauchnippel **3** angeschraubt werden.

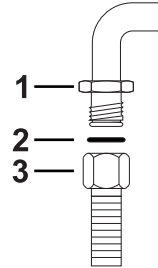


# Installation

Nach dem Anbringen der oder des Schlauchnippel/s den Gasschlauch **6** auf den Schlauchnippel aufsetzen und mit der den geltenden Normen entsprechenden Schelle **5** befestigen.



Den Anschluss **3** korrekt auf den Gasanschluss **1** des Gerätes schrauben. Zwischen dem Anschluss und dem Gasanschluss immer die mitgelieferte Dichtung **2** einsetzen.



Der Anschluss mit einem vorschriftsmäßigen Gummischlauch ist nur zulässig, wenn der Schlauch auf seiner ganzen Länge inspizierbar ist.



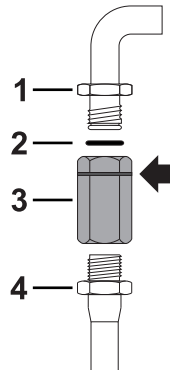
Der Innendurchmesser des Schlauches muss für Flüssiggas 8 mm bzw. für Erd- und Stadtgas 13 mm betragen.

## Anschluss mit Edelstahlschlauch und Bajonettanschluss

Den Anschluss an das Gasnetz mit einem flexiblen Stahlrohr mit Bajonettanschluss gemäß BS 669. Auf das Gewinde des Gasversorgungsschlauchs **4** ein Isoliermaterial auftragen und den Adapter **3** anschrauben. Den Block an den beweglichen Anschluss **1** des Gerätes schrauben. Dabei die mitgelieferte Dichtung **2** zwischen die Baugruppe und den Anschluss legen.

## Anschluss mit flexiblem Stahlrohr:

Den Anschluss an das Gasnetz mit einem flexiblen Stahlrohr mit durchgehender Wandung durchführen, der der geltenden Norm entspricht.

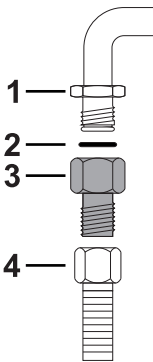




## Anschluss mit Stahlschlauch mit konischem Anschluss

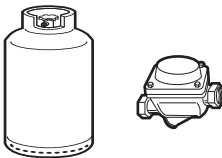
Den Anschluss an das Gasnetz mit einem flexiblen Stahlschlauch mit durchgehender Wandung durchführen, der der geltenden Norm entspricht.

Den Anschluss **3** fest auf den Gasanschluss **1** (Gewinde  $\frac{1}{2}$ " ISO 228-1) des Gerätes schrauben. Auch hier die mitgelieferte Dichtung **2** zwischen die beiden Anschlüsse legen. Isoliermaterial am Gewinde des Anschlusses **3** anbringen und dann den Stahlschlauch **4** am Anschluss **3** festschrauben.



## Flüssiggasanschluss

Einen Druckregler verwenden und den Anschluss an die Gasflasche unter Einhaltung der von der gültigen Gesetzgebung festgelegten Richtlinien ausführen.

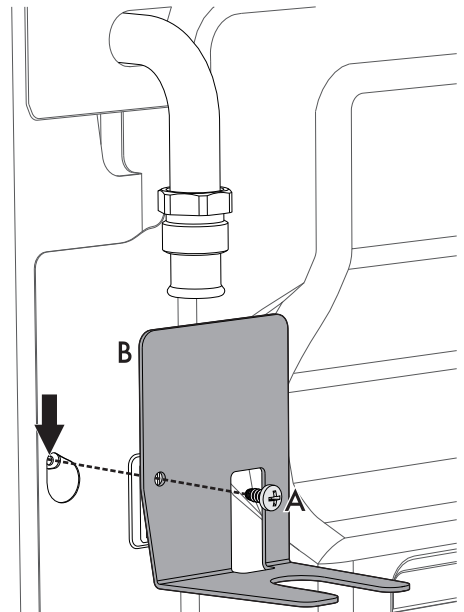


Der Versorgungsdruck muss im Rahmen der in der Tabelle „Tabellen Brenner- und Brennerdüseigenschaften“ angegebenen Werte liegen.

## Verlängerung des Gasanschlusses (nur Pyrolysemodelle)

Bei den Pyrolysemodellen muss die mitgelieferte Verlängerung des Gasanschlusses installiert werden:

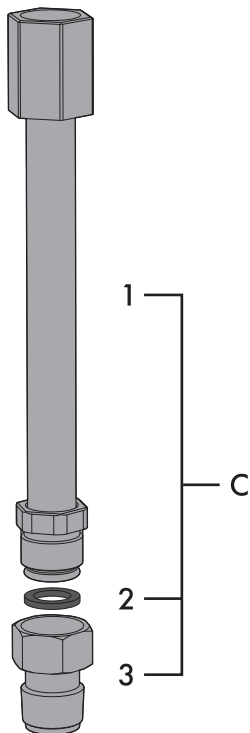
1. Die Schraube **A** auf der Hinterseite des Geräts unter dem Gasanschluss lösen.
2. Mit der entfernten Schraube **A** den mitgelieferten Bügel **B** auf der Rückseite der Küche befestigen.



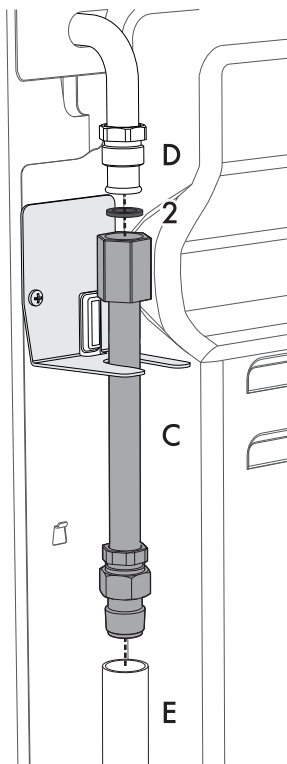


# Installation

- Den Anschluss **3** korrekt auf die Verlängerung des Gasanschlusses **1** des Gerätes schrauben und dazwischen die mitgelieferte Dichtung **2** einsetzen.



- Den zusammengebaute Verlängerung **C** korrekt auf den Gasanschluss des Geräts **D** schrauben. Dazwischen immer die mitgelieferte Dichtung (**2**) einsetzen.



- Isoliermaterial am Gewinde des Anschlusses der zusammengebauten Verlängerung **C** anbringen und danach die Schlauchleitung **E** aufschrauben.





## Belüftung der Räume

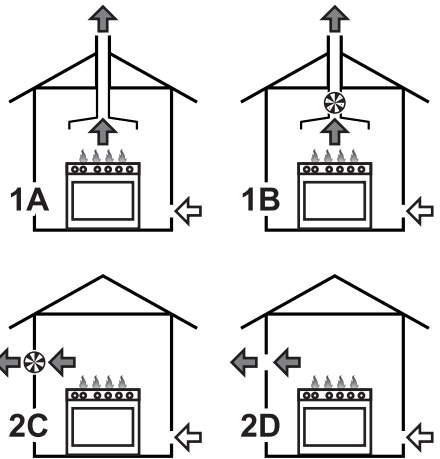
Gemäß den geltenden Normen darf das Gerät nur in dauerbelüfteten Räumen installiert werden. Im Installationsraum des Gerätes muss so viel Luft einströmen können, wie für die normale Gasverbrennung und den Luftaustausch des Raumes benötigt wird. Die mit Gittern geschützten Frischluftöffnungen müssen gemäß den geltenden Richtlinien eine angemessene Größe aufweisen und so angebracht sein, dass sie sich auch nicht teilweise verstopfen.

Der Raum muss ausreichend belüftet werden, um die beim Kochen entstehende Wärme und Feuchtigkeit abzuleiten: Im Besonderen ist es nach einem längeren Gebrauch empfehlenswert, ein Fenster zu öffnen oder die Drehzahl eventueller Lüfter zu erhöhen.

## Ableitung der Verbrennungsprodukte

Die Ableitung der Verbrennungsprodukte kann durch einen Rauchabzug gewährleistet werden, der an ein Abgassystem mit Naturzug oder eine Zwangsventilation angeschlossen ist. Ein leistungsfähiges Abzugssystem bedarf der sorgfältigen Planung seitens eines zugelassenen Technikers unter Berücksichtigung der von den Normen vorgegebenen Positionen und Abstände.

Nach Abschluss des Eingriffs hat der Installationstechniker eine Konformitätserklärung auszustellen.



- 1 Ableitung mittels einer Dunstabzugshaube.
- 2 Ableitung ohne Dunstabzugshaube.

- A Abgassystem mit Naturzug.
- B Abgassystem mit Elektrogebläse.
- C Direkte Ableitung in die Umwelt mithilfe eines Wand- oder Fenstergebläses.
- D Direkte Ableitung in die Umwelt mithilfe eines Wandgebläses.

- Luft
- Verbrennungsprodukte
- Elektrogebläse



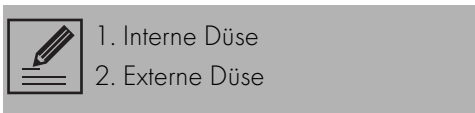
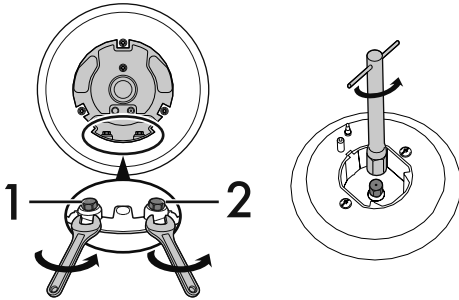
# Installation

## 5.2 Anpassung an die verschiedenen Gasarten

Für den Betrieb mit einer anderen Gasart, die Brennerdüsen austauschen und die Kleinstellung der Gasflamme an den Gashähnen einstellen.

### Austausch der Düsen

1. Gitterroste, Brennerdeckel und Kronenbrenner entfernen, um auf die Brenner einwirken zu können.
2. Je nach verwendetem Gastyp die erforderlichen Düsen mit einem Schraubenschlüssel von 7 mm einsetzen (siehe Tabellen Brenner- und Brennerdüseneigenschaften).

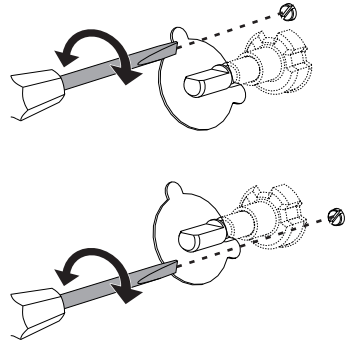


3. Die Brenner wieder korrekt in ihre vorgesehenen Sitze positionieren.

## Einstellung der Kleinstellung für Erd- oder Stadtgas

Den Brenner zünden und auf Kleinstellung setzen. Den Griff vom Gashahn entfernen und die Stellschraube regulieren, die sich neben dem Stab des Hahns befindet (je nach Modell), bis eine gleichmäßige kleinste Flamme erzielt ist.

Den Griff wieder anbauen und die Stabilität der Brennerflamme prüfen. Dazu den Griff schnell von der Höchst- auf die Mindeststufe drehen: die Flamme darf dabei nicht ausgehen. Diesen Vorgang bei allen Gashähnen wiederholen.





## Einstellung der Kleinstellung für Flüssiggas

Die Schraube neben dem Stab des Gashahns im Uhrzeigersinn vollständig festdrehen.



Nach der Anpassung an einen anderen als den werksseitig voreingestellten Gastyp, muss auch das Etikett zur Gasregulierung ausgetauscht und an den neuen Gastyp angepasst werden. Das Etikett befindet sich im Beutel mit den Düsen (wo vorhanden).

## Schmierung der Gashähne

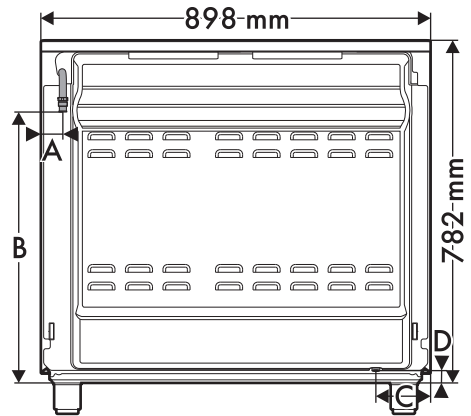
Mit der Zeit weisen die Gashähne unter Umständen Schwierigkeiten beim Drehen auf und klemmen. In diesem Fall ihr Inneres reinigen und das Schmierfett wechseln.



Das Schmieren der Gashähne muss durch einen Fachtechniker erfolgen.

## Außenmaße

Position der Gas- und Stromanschlüsse.



<b>A</b>	<b>40 mm</b>
<b>B</b>	<b>618 mm</b>
<b>C</b>	<b>124 mm</b>
<b>D</b>	<b>12 mm</b>



# Installation

## Tabellen Brenner- und Brennerdüseneneigenschaften

Erdgas G20 - 20 mbar	AUX	SR	R	DUAL int + ext
Nennwärmeleistung (kW)	1.0	1.8	3.0	4.2
Düsendurchmesser (1/100 mm)	72	97	120	75+135
Vorkammer (auf Düse gedruckt)	(X)	(Z)	(H9)	(H1)+(H3)
Reduzierte Leistung (W)	400	500	800	1900
Erdgas G25 - 20 mbar	AUX	SR	R	DUAL int + ext
Nennwärmeleistung (kW)	1.0	1.8	2.9	4.1
Düsendurchmesser (1/100 mm)	77	100	134	80+145
Vorkammer (auf Düse gedruckt)	(F1)	(Y)	(F3)	(Y)+(H3)
Reduzierte Leistung (W)	400	500	800	1900
Flüssiggas G30/31 - 50 mbar	AUX	SR	R	DUAL int + ext
Nennwärmeleistung (kW)	1.0	1.8	2.9	4.2
Düsendurchmesser (1/100 mm)	43	58	74	43+70
Vorkammer (auf Düse gedruckt)	(H2)	(M)	(Z)	(H2)+(S1)
Reduzierte Leistung (W)	400	500	800	1900
Nennleistung G30 (g/h)	73	131	211	305
Nennleistung G31 (g/h)	71	129	207	300

Die nicht mitgelieferten Düsen sind bei den zugelassenen Kundendienststellen erhältlich.



## 5.3 Positionierung



**Schweres Gerät**  
**Gefahr von Verletzungen durch Quetschung**

- Das Gerät mithilfe einer anderen Person in den Schrank einschieben.



**Druck auf die Backofentür**  
**Gefahr von Schäden am Gerät**

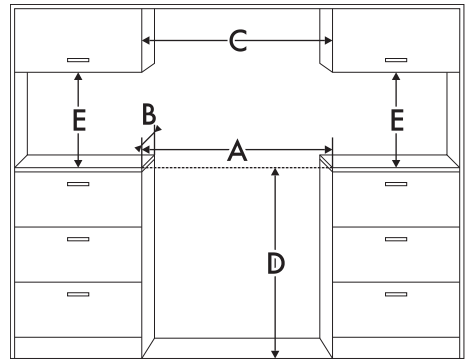
- Die offene Backofentür beim Einschieben in den Schrank nicht als Hubvorrichtung verwenden.
- Keinen übermäßigen Druck auf die offene Backofentür ausüben.
- Den Griff nicht zum Anheben oder Versetzen dieses Gerätes verwenden.



**Entwicklung von Wärme während des Gerätebetriebs**  
**Brandgefahr**

- Furnierungen, Klebstoffe oder Kunststoffverkleidungen der angrenzenden Möbel müssen hitzebeständig sein (mindestens 90°C).

## Außenmaße



<b>A</b>	900 mm
<b>B</b>	600 mm
<b>C*</b>	900 mm
<b>D</b>	900 mm
<b>E</b>	450 mm

\* Mindestbreite des Gerätes (=A).



# Installation

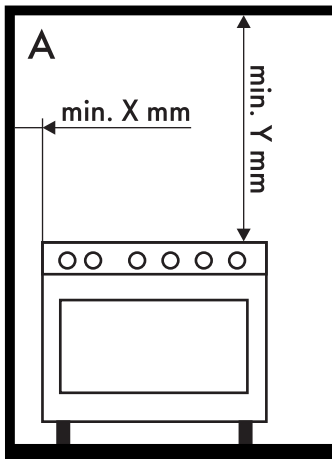
## Allgemeine Informationen

Dieses Gerät kann an Wänden, von denen eine die Höhe der Arbeitsfläche überschreitet, mit einem Mindestabstand von **X** mm zur Geräteseite aufgestellt werden. Siehe Abbildungen A und C für die jeweilige Installationsklasse.

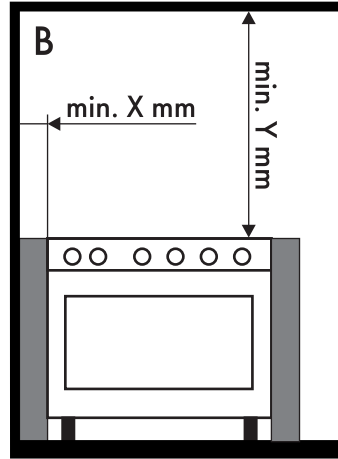
Hängeschränke, die über der Arbeitsfläche angeordnet sind, müssen zu derselben einen Abstand von mindestens **Y** mm aufweisen. Wenn eine Dunstabzugshaube über dem Kochfeld installiert wird, sich auf die Gebrauchsanweisungen der Dunstabzugshaube beziehen, um den korrekten Abstand einzuhalten.

<b>X</b>	150 mm
<b>Y</b>	750 mm

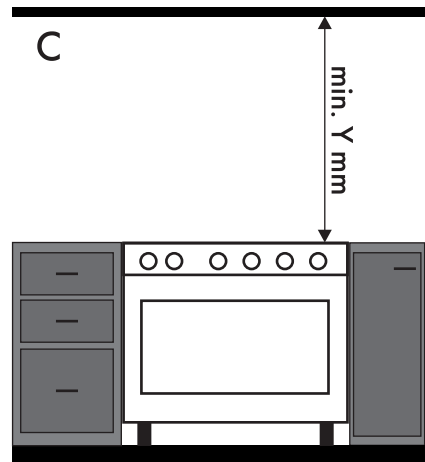
Je nach Art der Installation gehört das Gerät zur Klasse:



**A - Klasse 1**  
**(Freistehendes Gerät)**



**B - Klasse 2 Unterklasse 1**  
**(Einbaugerät)**



**C - Klasse 2 Unterklasse 1**  
**(Einbaugerät)**



Das Gerät muss von einem qualifizierten Fachtechniker nach den geltenden Normen installiert werden.

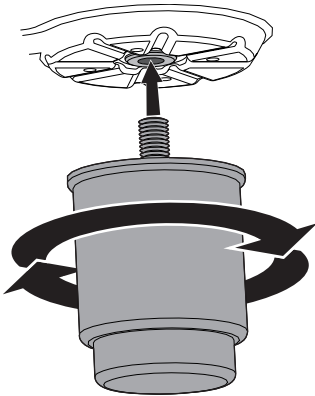


## Positionierung und Nivellierung



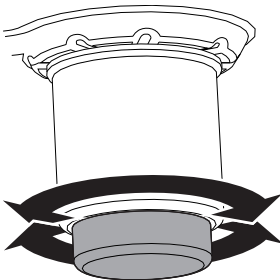
Schweres Gerät  
**Gefahr von Schäden am Gerät**

- Zuerst die vorderen und anschließend die hinteren Füße festschrauben.
- Nach der Ausführung des Gas- und Stromanschlusses, die vier mitgelieferten Füße am Gerät festschrauben.



Zur Erzielung einer ausreichenden Stabilität muss das Gerät eine perfekte Ebnung aufweisen:

- Dazu den Fuß im unteren Bereich so lange ein- bzw. ausdrehen, bis alle Gerätefüße eine feste Bodenhaftung haben.

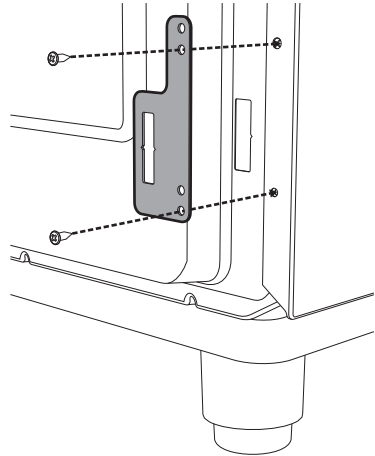


## Wandbefestigung

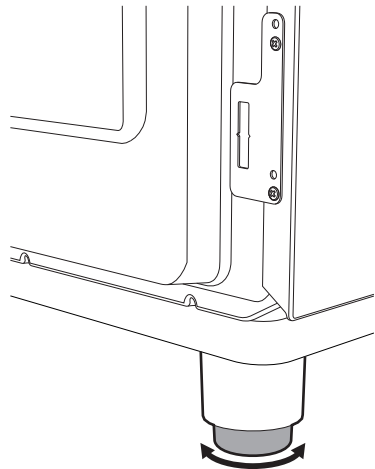


Um ein Umkippen des Gerätes zu vermeiden, müssen die Stützvorrichtungen installiert werden.

1. Die Befestigungsplatte für die Fixierung an der Mauer an der Rückseite des Gerätes anschrauben.



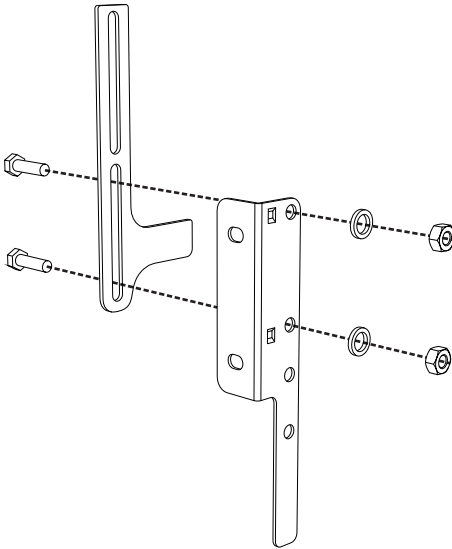
2. Die Höhe der 4 Stützfüße regulieren.



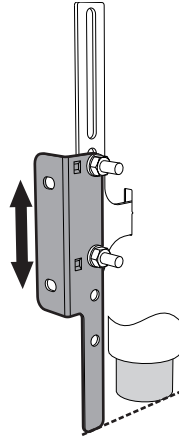


# Installation

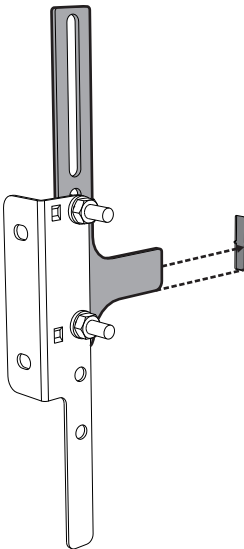
3. Den Befestigungsbügel zusammensetzen.



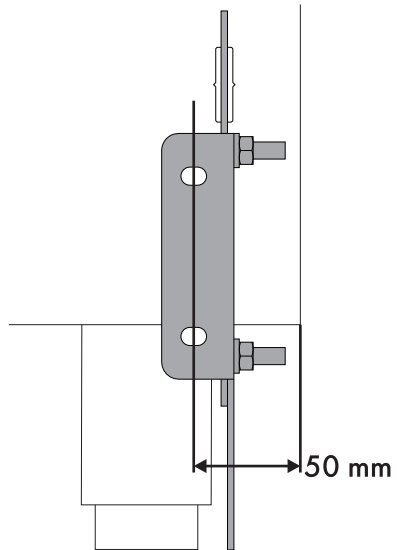
5. Die Basis des Befestigungsbügel bis zum Boden ausrichten und die Befestigungsschrauben anziehen.



4. Die Hakenbasis des Befestigungsbügel auf die Schnittbasis der Befestigungsplatte für die Fixierung an der Mauer ausrichten.



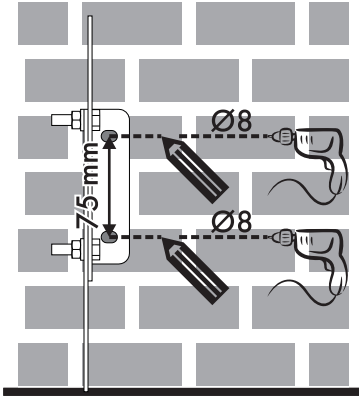
6. Einen Abstand von 50 mm zwischen der Geräteseite und den Löchern des Bügel einhalten.



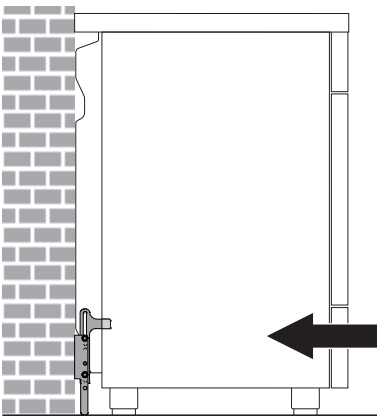




7. Den Bügel an die Wand versetzen und die Position der in die Mauer zu bohrenden Löcher markieren.



8. Nach der Bohrung der Löcher den Bügel mittels Dübel und Schrauben an der Wand befestigen.
9. Den Herd an die Wand schieben und den Bügel gleichzeitig in die an der Rückseite des Gerätes befestigte Platte einfügen.



## Bodenbefestigung

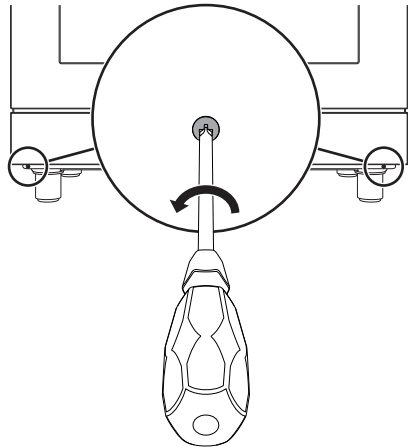


Im Falle einer Bodenbefestigung muss das nächste Kundendienstzentrum kontaktiert werden

## Montage des vorderen Sockels

Der vordere Sockel muss immer korrekt am Gerät positioniert und befestigt sein.

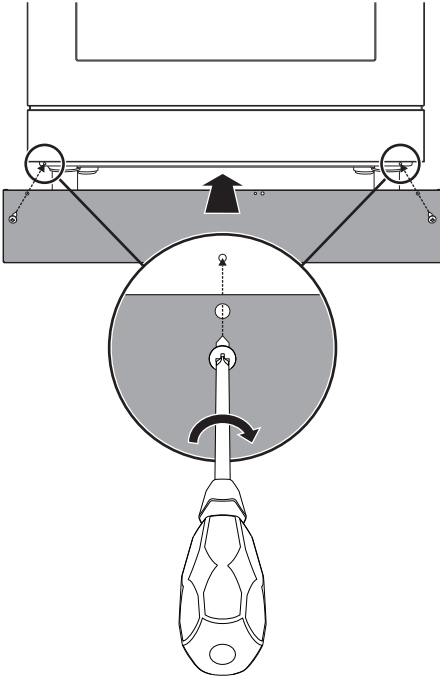
1. Mithilfe eines Schraubendrehers die vorderen Schrauben unter dem Stauraum lösen.





# Installation

2. Den vorderen Sockel an den unteren Teil des Gerätes anlegen und die seitlichen Löcher des vorderen Sockels auf die Löcher im unteren Bereich des Gerätes ausrichten.

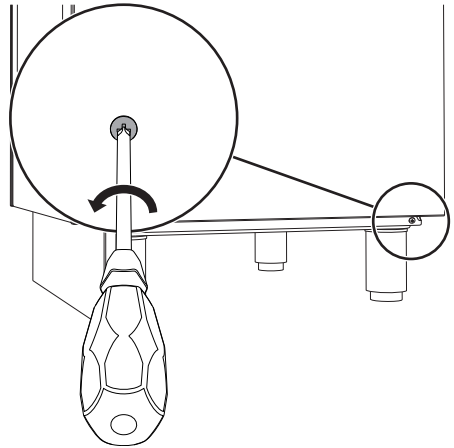


3. Den vorderen Sockel mit den zuvor gelösten Schrauben am Gerät befestigen.

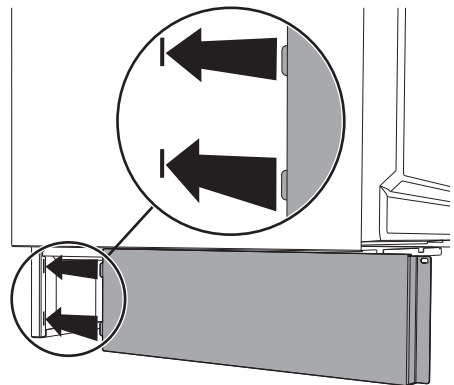
## Montage der seitlichen Sockel

Nach der Montage des vorderen Sockels können die seitlichen Sockel sachgemäß am Gerät befestigt werden.

1. Mithilfe eines Schraubendrehers die vorderen Schrauben unter dem Stauraum lösen.

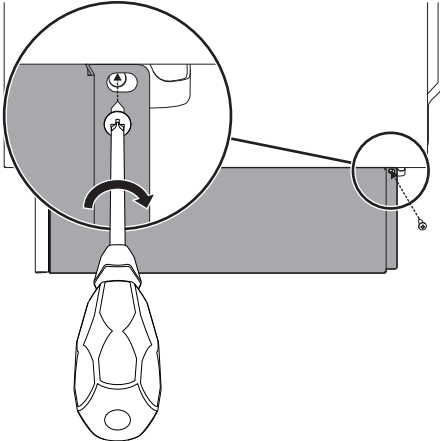


2. Den seitlichen Sockel an den unteren Teil des Gerätes, unterhalb des Stauraums anlegen.
3. Die Laschen des seitlichen Sockels in die Öffnungen, die sich im hinteren Bereich des vorderen Sockels befinden, einfügen.





- Das Loch des seitlichen Sockels muss auf das Loch des hinteren Sockels, das sich im unteren Bereich des Gerätes befindet, ausgerichtet sein.



- Den seitlichen Sockel mit den zuvor gelösten Schrauben am Gerät befestigen.
- Den zuvor beschriebenen Vorgang bei beiden seitlichen Sockeln wiederholen.

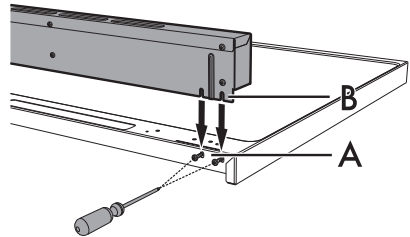
## Montage der Aufkantung



Der mitgelieferte Aufsatz ist fester Bestandteil des Produktes und es empfiehlt sich, ihn vor der Installation am Gerät zu befestigen.

Die Aufkantung muss immer korrekt auf dem Gerät positioniert und befestigt sein.

- Die 4 Schrauben (**A**) auf der Rückseite des Kochfelds mithilfe eines Schraubenziehers lösen (2 auf jeder Seite).
- Die Aufkantung auf die Platte positionieren.
- Die Öffnungen der Aufkantung (**B**) müssen mit den Schrauben (**A**) übereinstimmen.



- Die Aufkantung mithilfe der vorher gelösten Schrauben an der Platte befestigen.



## 5.4 Elektrischer Anschluss



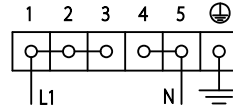
### Elektrische Spannung Stromschlaggefahr

- Der Stromanschluss darf nur von zugelassenem technischem Personal ausgeführt werden.
- Individuelle Schutzvorrichtungen bereitstellen.
- Der Erdungsanschluss ist obligatorisch und ist unter Einhaltung der Sicherheitsnormen für elektrische Anlagen vorzunehmen.
- Die Hauptstromversorgung unterbrechen.
- Den Stecker niemals durch Ziehen am Kabel vom Stromnetz trennen.
- Nur Kabel verwenden, die gegen eine Temperatur von mindestens 90°C beständig sind.
- Das Anziehmoment der Schrauben der Speiseleitungen der Klemmleiste muss 1,5-2 Nm entsprechen.

Das Gerät kann in den folgenden Betriebsarten funktionieren:

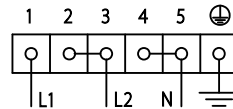
### Pyrolysemodell

- **220-240 V 1N~**



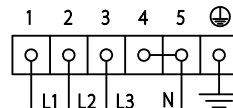
**Dreipoliges** Kabel **3 x 2,5 mm<sup>2</sup>**.

- **380-415 V 2N~**



**Vierpoliges** Kabel **4 x 1,5 mm<sup>2</sup>**.

- **380-415 V 3N~**



**Fünfpoliges** Kabel **5 x 1,5 mm<sup>2</sup>**.

### Allgemeine Informationen

Sicherstellen, dass sich die Eigenschaften des Stromnetzes für die Daten auf dem Typenschild eignen.

Das Typenschild mit den technischen Daten, der Seriennummer und dem Prüfzeichen befindet sich gut sichtbar am Gerät.

Das Typenschild auf keinen Fall entfernen.

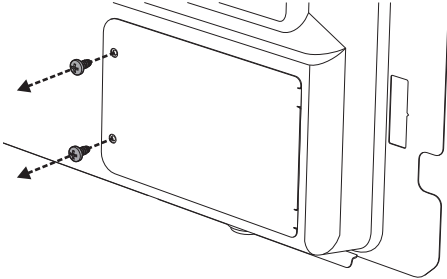
Für den Erdungsanschluss ein Kabel benutzen, das mindestens 20 mm länger als die anderen Kabel ist.



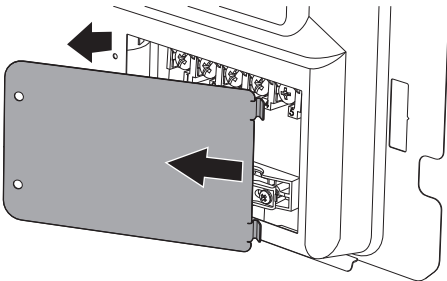
## Zugriff auf die Klemmleiste (nur bei Pyrolysemodellen)

Um das Versorgungskabel anzuschließen, muss auf die Klemmleiste an der Rückseite des Gehäuses zugegriffen werden:

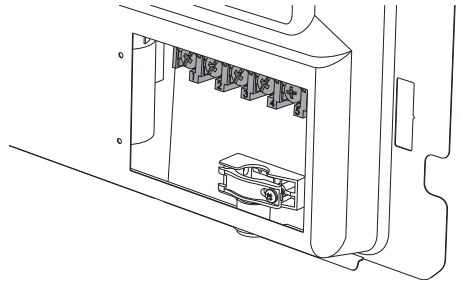
1. Die Schrauben, die die Tür an der Rückseite des Gehäuses befestigen, entfernen.



2. Die Tür leicht drehen und aus ihrer Aufnahme nehmen.

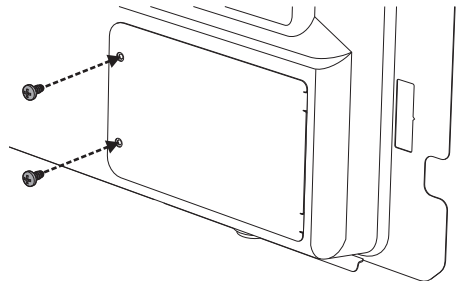


3. Die Installation des Versorgungskabels durchführen.



Es wird empfohlen, die Schrauben der Kabelbefestigung vor der Installation des Versorgungskabels zu lösen.

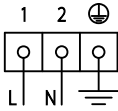
4. Am Ende die Tür erneut in die Rückseite des Gehäuses einsetzen und mit den zuvor entfernten Schrauben wieder befestigen.





## Multifunktionsmodell

- 220-240 V 1N~



**Dreipoliges Kabel 3 x 1,5 mm<sup>2</sup>.**

**i** Die angeführten Werte beziehen sich auf den Querschnitt des Innenleiters.

**i** Die Speisekabel weisen Ausmessungen unter Beachtung des Gleichzeitigkeitsfaktors auf (in Übereinstimmung mit der Norm DIN EN 60335-2-6).

## Fixer Anschluss

An der Speiseleitung einen allpoligen Trennschalter gemäß der Installationsrichtlinien vorsehen.

Der Trennschalter muss sich an einer gut erreichbaren Stelle in Gerätenähe befinden.

## Anschluss über Stecker und Steckdose

Beim Anschluss sicherstellen, dass der Stecker und die Steckdose der gleichen Ausführung sind.

Keine Reduzierstecker, Adapter oder Shunts verwenden, da diese zu Hitzentwicklung oder Verbrennungen führen können.

## 5.5 Für den Installateur

- Der Stecker muss nach der Installation immer zugänglich sein. Das Stromkabel niemals biegen oder einklemmen.
- Das Gerät muss gemäß den Installationsplänen installiert werden.
- Den Gewindebogen des Anschlusses nicht abschrauben oder aufbrechen. Es besteht die Gefahr, diesen Teil des Gerätes zu beschädigen, was zum Verfall der Herstellergarantie führen könnte.
- Alle Anschlüsse mithilfe von Wasser und Seife auf ein eventuelles Entweichen von Gas überprüfen. **KEINE** offenen Flammen verwenden, um ein eventuelles Entweichen von Gas zu ermitteln.
- Alle Brenner einzeln und gleichzeitig zünden, um den sachgemäßen Betrieb der Gasventile, des Brenners und der Zündung zu gewährleisten.
- Den Drehknebel der Brenner auf das kleine Flammensymbol drehen und die Stabilität der Flamme eines jeden Brenners, einzeln und alle zusammen, prüfen.
- Bei nicht korrekt funktionierendem Gerät und nach Durchführung aller erforderlichen Überprüfungen muss das für Ihr Gebiet zuständige Kundendienstzentrum kontaktiert werden.
- Nach sachgemäßer Installation des Gerätes, sollte der Benutzer über die korrekte Funktionsweise belehrt werden.



914777559/A

